



Οδηγίες Εγκατάστασης | Εγχειρίδιο Χρήσης

Αντλίες Θερμότητας OPTIMA
2024
v4.5

Για τεχνικούς




Πίνακας περιεχομένων

1. Ασφάλεια και προφυλάξεις	σελ. 3
2. Εγγύηση <u>Όροι και προϋποθέσεις</u> <u>Έντυπο «Ετήσιος έλεγχος μονάδας»</u> <u>Έντυπο «Έλεγχος ορθής εγκατάστασης μονάδας»</u>	σελ. 4 σελ. 5 σελ. 6
3. Τοποθέτηση <u>Οδηγίες Επισημάνσεις</u> <u>Διαστάσεις</u>	σελ. 7 σελ. 8-20
4. Ηλεκτρολογική Σύνδεση <u>Οδηγίες Επισημάνσεις</u> <u>Συνδεσμολογία</u> <u>Ρελέ</u> <u>Τερματικές μονάδες</u>	σελ. 21 σελ. 22 σελ. 23 σελ. 24
5. Υδραυλική Σύνδεση <u>Οδηγίες Επισημάνσεις</u> <u>Συνδεσμολογία μονάδας</u> <u>Συνδεσμολογία FCU</u>	σελ. 25 σελ. 26 σελ. 27
6. Εκκίνηση μονάδας για 1 ^η φορά – καλιμπράρισμα <u>Γενικές οδηγίες – Καλιμπράρισμα στην ψύξη</u> <u>Καλιμπράρισμα στην θέρμανση</u>	σελ. 28 σελ. 29
7. Controllers <u>Οδηγίες χρήσης</u> <u>Ρυθμίσεις Ψύξη – Θέρμανση</u> <u>Ρυθμίσεις Πισίνας</u> <u>Βοηθητικοί controllers</u>	σελ. 30 σελ. 31-33 σελ. 34 σελ. 35-36
8. Απομακρυσμένος έλεγχος <u>Γενικές πληροφορίες</u> <u>Wi-Fi</u> <u>Remote Control</u>	σελ. 37-38 σελ. 39-43 σελ. 44-45
9. Inverters <u>Γενικές Πληροφορίες</u> <u>Χειρισμός Απεικόνιση</u>	σελ. 46 σελ. 47
10. Πίνακες σφαλμάτων <u>Σφάλματα controller</u> <u>Ερμηνεία θερμοκρασιών συμπιεστή</u> <u>Σφάλματα drive</u> <u>Ιστορικό – πληροφορίες drive</u> <u>Πίνακες τάσης – πίεσης – θερμοκρασίες R32</u>	σελ. 49 σελ. 50 σελ. 51 σελ. 52 σελ. 53
11. Ενεργειακά χαρακτηριστικά	σελ. 54-75

1. Ασφάλεια και προφυλάξεις

Τα προϊόντα της Inventive Energy εναρμονίζονται με τις σχετικές ευρωπαϊκές οδηγίες και πληρούν τους κανόνες υγιεινής και ασφάλειας.

Ευρωπαϊκές οδηγίες – Ευρωπαϊκοί κανονισμοί Εναρμονισμένα πρότυπα

2006/42/EK – MACHINERY	EN 12102	EN 55014-1	EN 62233	
2014/35/EE – LVD	EN 14511-2	EN 55014-2	EN 63000	
2014/30/EE – EMC	EN 14511-3	EN 60335-2-40		RoHS
2011/65/EE – ROHS	EN 14825	EN 61000-3-11		
EN ISO 12100	EN 16147	EN 61000-3-12		

Νομοθεσία Ηνωμένου Βασιλείου – Βρετανικά πρότυπα

UK SI 2008 No. 1597	BS EN 60335-2-40	BS EN 61000-3-11
UK SI 2016 No. 1101	BS EN ISO 12100	BS EN 61000-3-12
UK SI 2016 No. 1091	BS EN 14825	BS EN 12102
UK SI 2012 No. 3032	BS EN 16147	BS EN 14511-2
UK SI 2010 No. 2617	BS EN 55014-1	BS EN 14511-3
	BS EN 5504-2	BS EN 63000
	BS EN 62233	



Εικόνα 1

Προσοχή! Κίνδυνος Ηλεκτροπληξίας! Όπου συναντάται η σήμανση της εικόνας 1 σημαίνει πως υπάρχει κίνδυνος ηλεκτροπληξίας. Απαγορεύεται οποιαδήποτε παρέμβαση στο ηλεκτρολογικό μέρος της μονάδας από μη καταρτισμένους τεχνικούς/ηλεκτρολόγους.



Εικόνα 2



Προσοχή! Κίνδυνος φωτιάς! Όπου συναντάται η σήμανση της «εικόνας 2» σημαίνει πως υπάρχει κίνδυνος κύκλωμα εύφλεκτου ψυκτικού ρευστού. Οι αντλίες θερμότητας Inventive Energy χρησιμοποιούν το φιλικό προς το περιβάλλον ψυκτικό ρευστό R32 (GWP 675). Το R32 έχει υψηλότερο βαθμό ευφλεξιμότητας. (με ύπαρξη φλόγας ή εστίας υψηλής θερμοκρασίας).

Η μονάδα δεν πρέπει να βρίσκεται κοντά σε εστία φωτιάς!

Στον ίδιο χώρο με τα ηλεκτρολογικά/ηλεκτρονικά βρίσκεται και ο συμπιεστής, για αυτό και υπάρχει και η σχετική σήμανση στην μονάδα. Δεν επιτρέπεται η παρέμβαση στον συμπιεστή και τα ψυκτικά μέρη της μονάδας από μη εξουσιοδοτημένο τεχνικό.

- Συμβουλευτείτε τις οδηγίες για την εγκατάσταση της μονάδας.
- Για λόγους ασφάλειας, οι περισσότερες παράμετροι του Controller και των Inverter προστατεύονται από κωδικό πρόσβασης τον οποίο προμηθεύονται αποκλειστικά και μόνο οι εξουσιοδοτημένοι τεχνικοί.
- Δεν επιτρέπεται καμία παρέμβαση από μη εξουσιοδοτημένο τεχνικό.

2.1 Εγγύηση

Η εγγύηση των προϊόντων της Inventive Energy καλύπτει όλες τις πιθανές βλάβες που οφείλονται σε αστοχία υλικού και αφορά στην παροχή ανταλλακτικών για την αποκατάσταση της βλάβης. Οι εργασίες που απαιτούνται για την αποκατάσταση της βλάβης αποτελούν ευθύνη του μεταπωλητή.

Χρόνος Εγγύησης



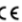

5 έτη για μηχανικά/ηλεκτρικά

3 έτη για ηλεκτρονικά

Όροι εγγύησης

Η εγγύηση ισχύει εφόσον έχουν αποσταλεί στην εταιρεία τα έντυπα «Έλεγχος ορθής εκκίνησης μονάδας» και «Ετήσιος έλεγχος μονάδας», υπογεγραμμένα από τον χρήστη και τον εξουσιοδοτημένο συντηρητή.

1. Πριν την εκκίνηση της μονάδας θα πρέπει να έχει εξασφαλιστεί ότι έχουν εφαρμοστεί όλες οι οδηγίες που αναγράφονται στο έντυπο, στα κεφάλαια 2,3,4,5,6.
2. Εκκίνηση μονάδας και παράδοση σε λειτουργία:
 - a) Κατά την αρχική εκκίνηση και **πριν** την παράδοση της μονάδας σε λειτουργία πρέπει να πραγματοποιηθεί η τελική παραμετροποίηση για βελτιστοποίηση της λειτουργίας βάση των αναγκών της εκάστοτε εγκατάστασης. Σχετικές οδηγίες στο κεφάλαιο 6.
 - b) Αφού ολοκληρωθούν τα παραπάνω, πρέπει να συμπληρωθεί και να αποσταλεί στην Inventive Energy το έντυπο «Έλεγχος ορθής εκκίνησης μονάδας». Στο σχετικό έντυπο γίνεται αποτύπωση θερμοκρασιών, πιέσεων λειτουργίας κ.α. ώστε να επιβεβαιωθεί η ορθή λειτουργία της υδραυλικής/ηλεκτρολογικής εγκατάστασης καθώς και η ορθή παραμετροποίηση από τον εγκαταστάτη.
3. Ετήσιος έλεγχος στα παρακάτω σημεία:
 - a) Ψυκτικά:
 - i. Έλεγχος διαρροής/επάρκειας ψυκτικού ρευστού
 - b) Ηλεκτρολογικά:
 - i. Έλεγχος των καλωδίων, επαφών(βίδες) του πίνακα και των Inverter
 - c) Υδραυλικά:
 - i. Έλεγχος αυτομάτου πλήρωσης, ασφαλιστικών, εξαεριστικών, δοχείων διαστολής και μονώσεων. Για τα ασφαλιστικά και τα εξαεριστικά συστήνεται αντικατάσταση ανά 3 έτη.
 - ii. Έλεγχος για διαρροή νερού
 - iii. Χημικός καθαρισμός εναλλάκτη νερού χρήσης
 - iv. Έλεγχος λειτουργίας θερμομεικτικής βαλβίδας νερού
4. Η χρέωση της επιθεώρησης του μηχανήματος γίνεται κατόπιν συμφωνίας του χρήστη με τον εξουσιοδοτημένο τεχνικό.

IECV-Hp270 TDCi  INVENTIVE ENERGY Heat pump for Cooling-Heating- Domestic Hot Water (on Heating mode)
Heating Capacity (Rated): 27kW AT2°C WT55°C
Input: 3PH/380-420V/18.8A/50Hz
Weight: 195.9kg
Year of manufacture: 05/2023
Refrigerant: 2,6kg R32 GWP: 675 CO2-EQ: 1,755tons
SN: 095EKCH27045051125
Special Notice:
Made in Greece   

Στην επόμενη σελίδα παρουσιάζεται το έντυπο ελέγχου της μονάδας το οποίο θα βρείτε μαζί με όλα τα έγγραφα στο εσωτερικό μέρος της πλαϊνής πόρτας. Το Serial Number της μονάδας θα το βρείτε στην ετικέτα της μονάδας (εικόνα 3) η οποία βρίσκεται στην εξωτερική πλευρά της ίδιας πόρτας και στον φάκελο με τα έντυπα της μονάδας.

2.2 Εγγύηση

Έντυπο «Ετήσιος έλεγχος μονάδας»

Serial Number:..... Ημερομηνία Εγκατάστασης:.....

Υπογραφή Τεχνικού:

Υπογραφή Χρήστη:

Ημερομηνία επιθεώρησης	Σχόλια – Παρατηρήσεις	Υπογραφή τεχνικού	Υπογραφή Χρήστη
1.			
2.			
3.			
4.			
5.			
6.			
7.			
8.			
9.			
10.			

2.3 Εγγύηση

Έντυπο «Έλεγχος ορθής εκκίνησης μονάδας»

Έντυπο ελέγχου ορθής εκκίνησης μονάδας			
Στοιχεία εγκαταστάτη			
Ημερομηνία			
Serial Number			
Συσκευή	Τύπος	Μέτρηση	Σχόλια
-	Θερμοκρασία περιβάλλοντος (°C)		
-	Θερμοκρασία χώρου (°C)		
Macon	T1 (°C)		
	T2 (°C)		
	T3 (°C)		
STC-3008 συμπιεστή	Θερμοκρασία κατάθλιψης (°C)		
	Θερμοκρασία αναρρόφησης (°C)		
Πλακέτα PWM	Ένδειξη κυκλοφορητή	On ή Off	Κυκλώστε ένα από τα δύο
Drive Συμπιεστή	Ισχύς (kW)		
	Ταχύτητα (rpm)		
	Ρεύμα (A)		
	P00.01 (Αναλογική 1 %)		
	P00.02 (Αναλογική 2 %)		
Drive Ανεμιστήρα	Ταχύτητα (rpm)		
	Ρεύμα (A)		
STC-3008 ZNX	Θερμοκρασία εισόδου (°C)		
	Θερμοκρασία εξόδου (°C)		
Προσοχή!	Έλεγχος βαλβίδας πλήρωσης και βαλβίδας ηλιακού-αντλίας θερμότητας		

Το έντυπο μπορεί να συμπληρωθεί και **ηλεκτρονικά** μέσα από την σχετική φόρμα στην ιστοσελίδα ienergy.gr

3. Τοποθέτηση

Οδηγίες | Επισημάνσεις

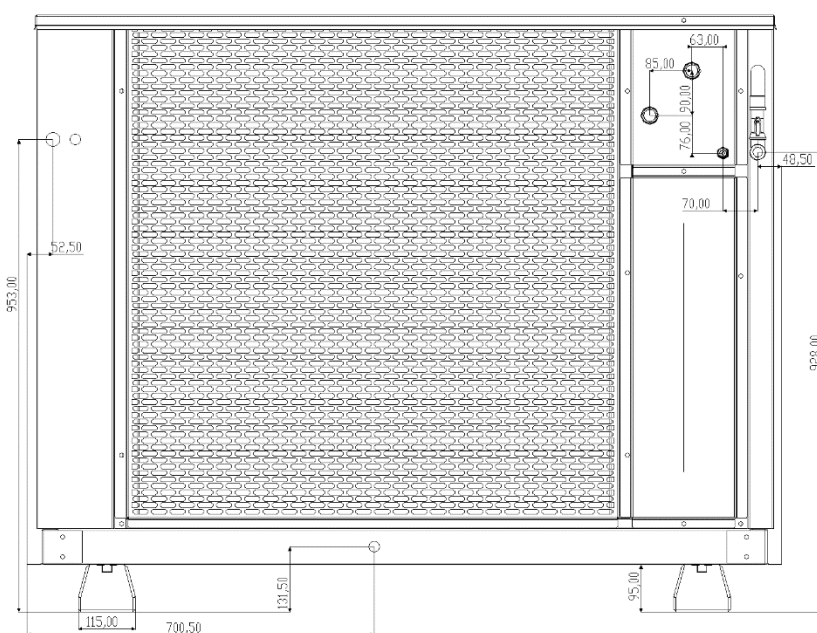
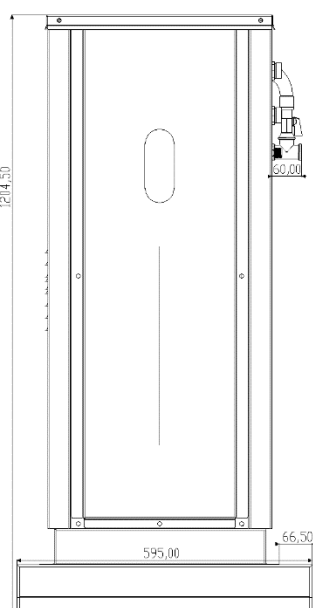
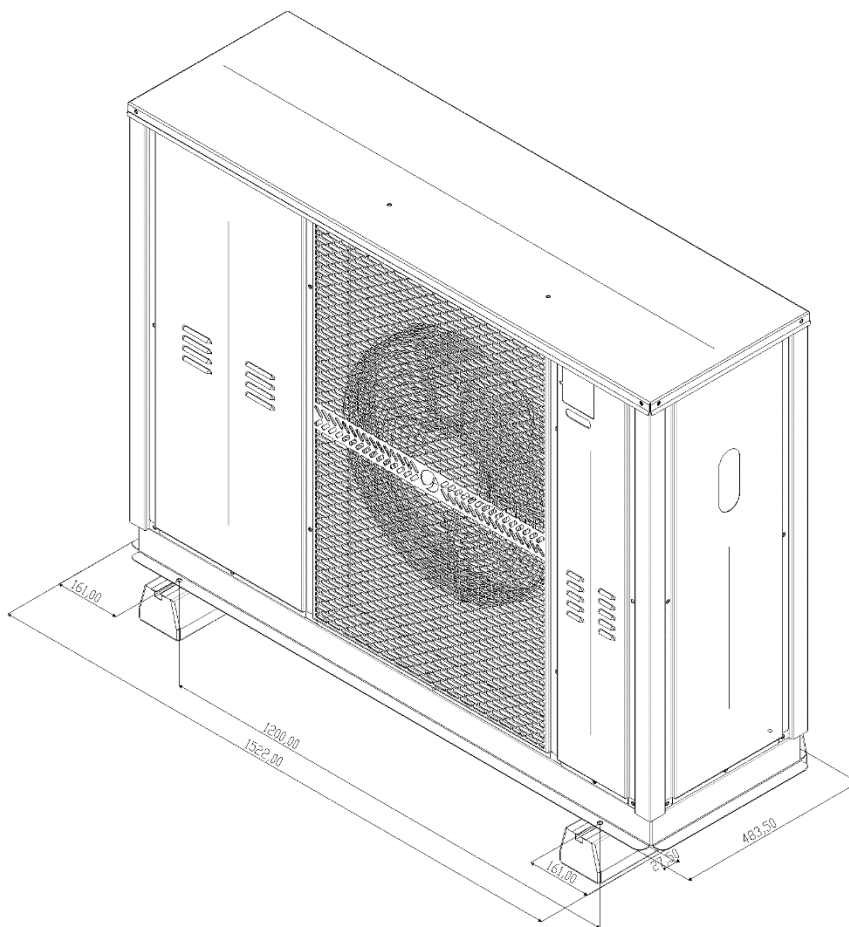
ΠΡΟΣΟΧΗ!

Συμβουλευτείτε τις παρακάτω οδηγίες πριν την εγκατάσταση.

- I. Οι μονάδες θα πρέπει **πάντα** να βιδώνονται στο το πάτωμα.
ΠΡΟΣΟΧΗ! Οι δυνατοί άνεμοι είναι ικανοί να ρίξουν την μονάδα σε περίπτωση που δεν έχει τοποθετηθεί σωστά. Σε αυτή την περίπτωση η Inventive Energy δεν φέρει καμία ευθύνη για όποια ζημιά μπορεί να προκληθεί στην μονάδα.
- II. **Ενδείκνυται** η διατήρηση των αντικραδασμικών πελμάτων που διαθέτει η μονάδα για την διασφάλιση της αθόρυβης λειτουργίας της μονάδας και την προστασία από ύπαρξη υγρασίας στο έδαφος (αποφυγή διάβρωσης).
- III. **Προϋπόθεση** για την αποδοτική λειτουργία οποιασδήποτε αντλίας θερμότητας είναι η εύκολη διέλευση του αέρα για την συναλλαγή θερμότητας στον συμπυκνωτή/εξατμιστή.
ΠΡΟΣΟΧΗ!
Για την διασφάλιση της απόδοσης και την ομαλή λειτουργία της μονάδας, συστήνεται το πίσω μέρος της μονάδας (συμπυκνωτής) να απέχει τουλάχιστον 20cm (και ανάλογα με το μέγεθος μονάδας, συμβουλευτείτε τεχνικό της Inventive Energy) από τον τοίχο ή οποιοδήποτε εμπόδιο ροής του αέρα.
Δεν επιτρέπεται η απόσταση αυτή να είναι μικρότερη από 15cm καθώς η απόδοση της μονάδας θα μειωθεί δραματικά.
- IV. Ως προς τον προσανατολισμό της μονάδας, συστήνεται να μην τοποθετείται με τους ανεμιστήρες κόντρα στους βόρειους ανέμους.
- V. Δεν επιτρέπεται η εγκατάσταση σε κεκλιμένη οροφή (κεκλιμένη θέση).
- VI. Όταν η μονάδα βρίσκεται κοντά στη θάλασσα πρέπει να τοποθετείται με τέτοιο τρόπο ώστε ο εναλλάκτης να προσανατολίζεται στην θάλασσα και να τοποθετείται στηθαίο μεγέθους τουλάχιστον στις διαστάσεις της μονάδας και σε απόσταση 20cm από την μονάδα.
- VII. Δεν επιτρέπεται η τοποθέτηση της μονάδας σε αυλές ή ακάλυπτους κτιρίων που δεν έχουν τουλάχιστον δύο «ανοιχτές» πλευρές. Η μονάδα πρέπει να τοποθετείται με τέτοιο τρόπο που να απορροφά από και να αποβάλλει τον αέρα στις «ανοιχτές» πλευρές*.

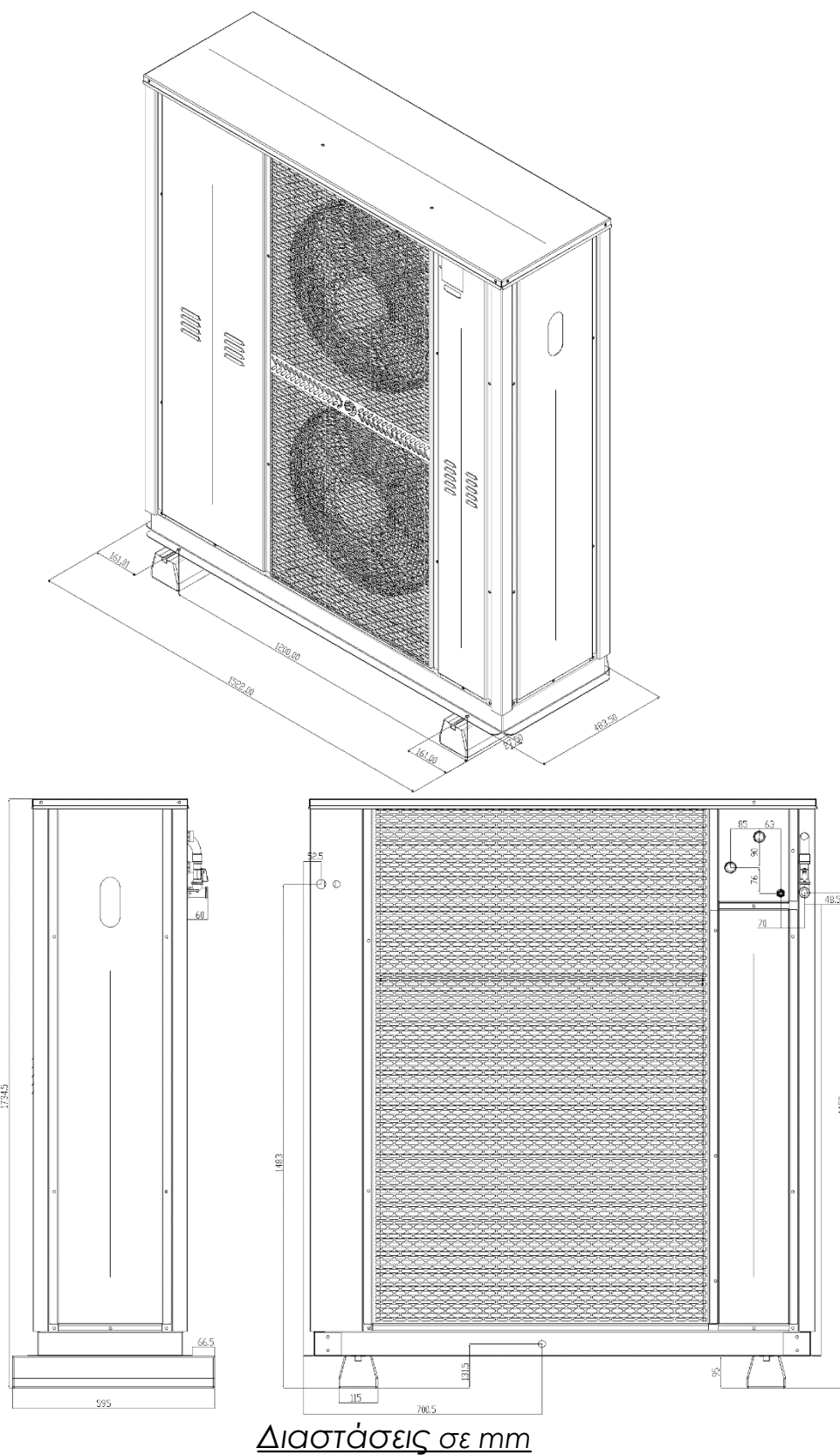
**Για τέτοιου τύπου ιδιομορφίες στην εγκατάσταση προτείνουμε να συμβουλευτείτε τεχνικό της Inventive Energy.*

3.1 Διαστάσεις Πλαίσιο 1

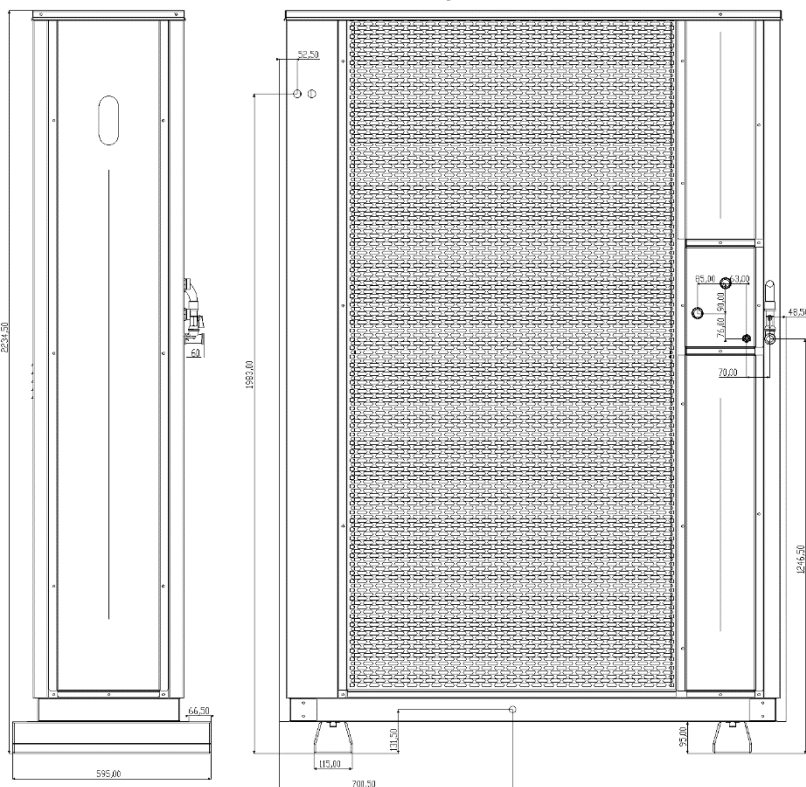
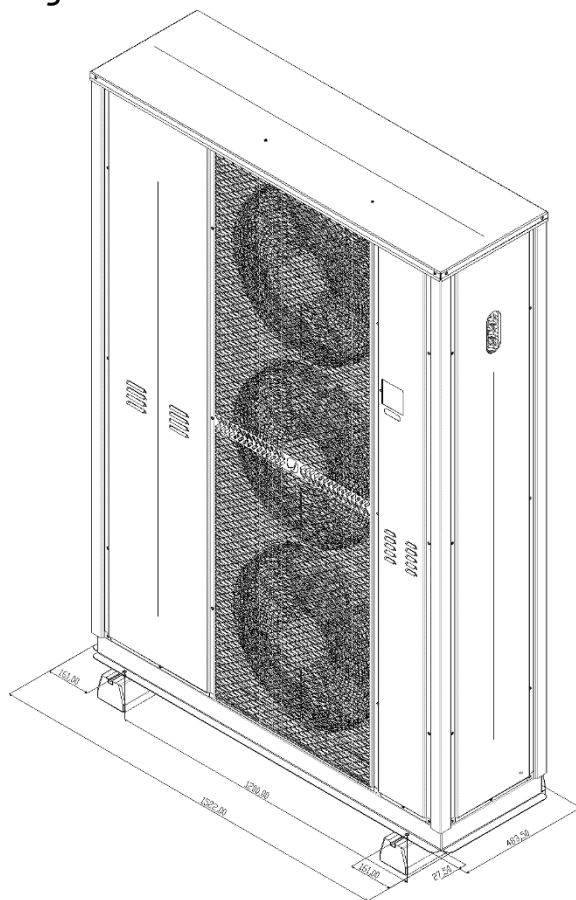


Διαστάσεις σε mm

3.2 Διαστάσεις Πλαίσιο 2



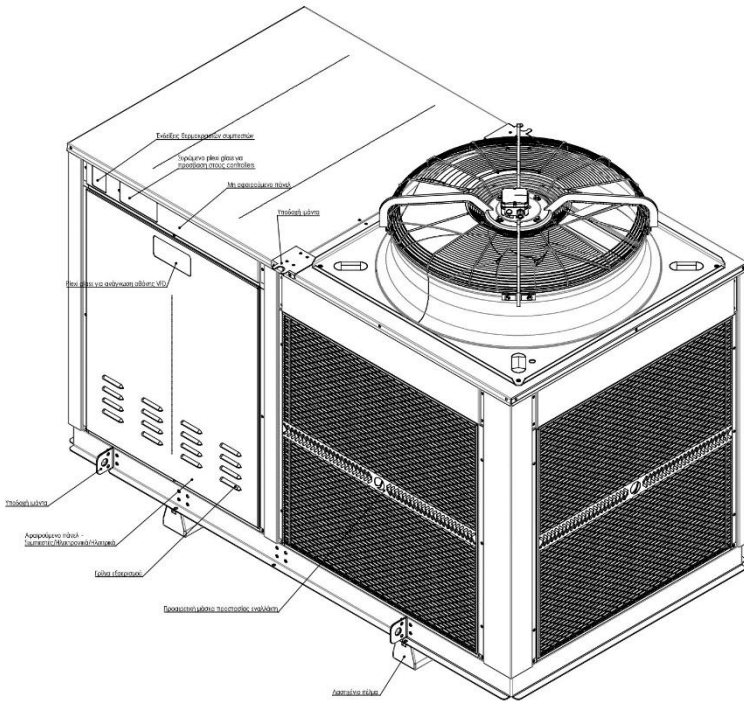
3.3 Διαστάσεις Πλαίσιο 3



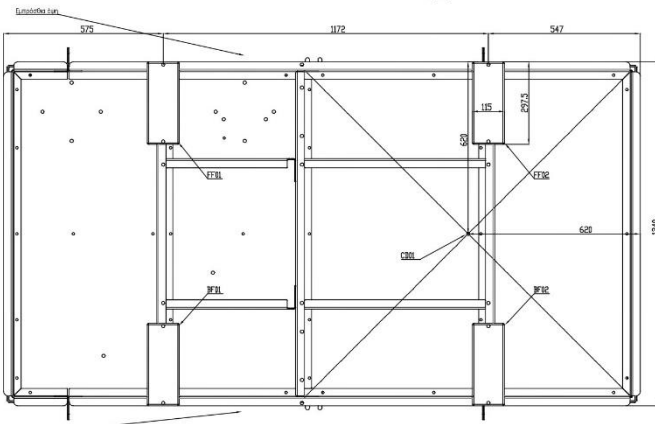
Διαστάσεις σε mm

3.4.1 Διαστάσεις Πλαίσιο 4

Διαστάσεις σε mm



Ισομετρική Όψη

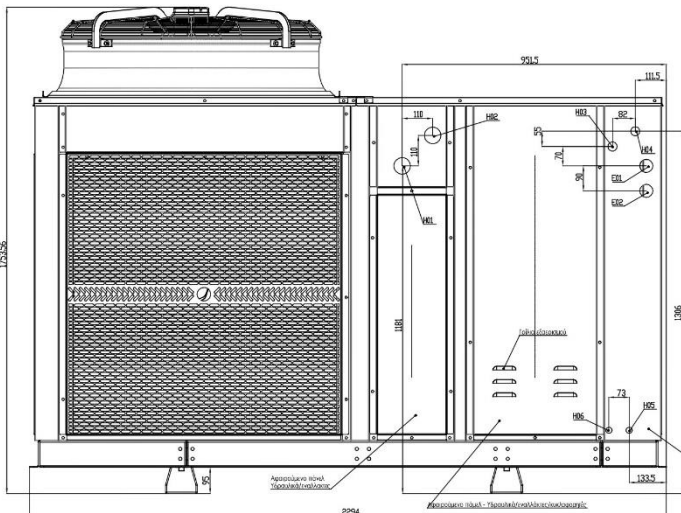


Κάτω Όψη

- FF01: Εμπρόσθιο λαστιχένιο πέλμα 01
- FF02: Εμπρόσθιο λαστιχένιο πέλμα 02
- BF01: Οπίσθιο λαστιχένιο πέλμα 01
- BF02: Οπίσθιο λαστιχένιο πέλμα 02
- CD01: Απορροή συμπυκνωμάτων 01

Σημειώσεις:

- 1. Μην αφαιρείτε τα λαστιχένια πέλματα



Οπίσθια Όψη

- H01: Είσοδος νερού (Clima)
- H02: Έξοδος νερού (Clima)
- H03: Είσοδος νερού (Δίκτυο)
- H04: Έξοδος νερού (ΖΝΧ)
- H05: Έξοδος νερού (Βαλβίδα ασφαλείας 01)
- H06: Έξοδος νερού (Βαλβίδα ασφαλείας 02)

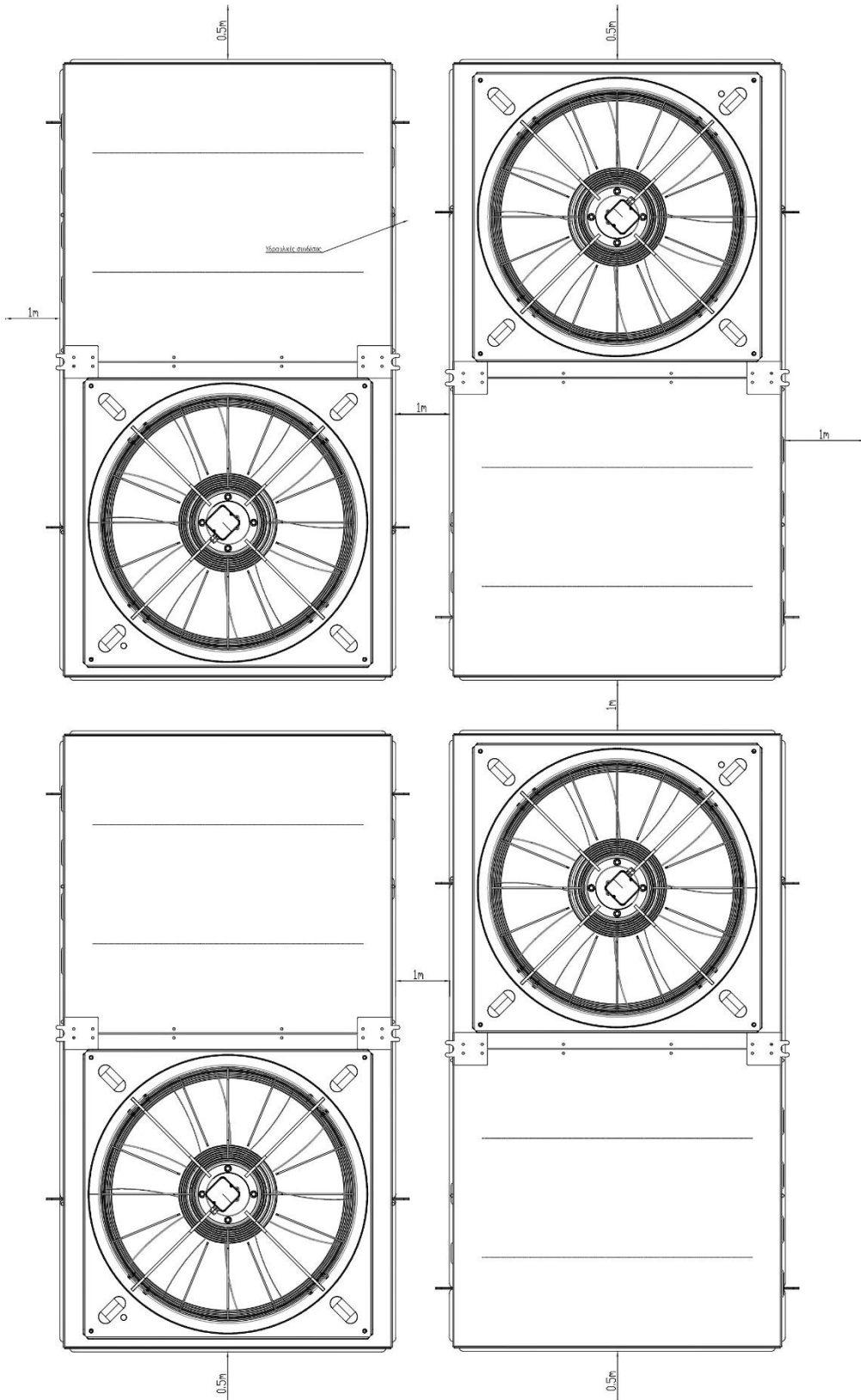
- E01: Θύρα καλωδίων παροχής
- E02: Θύρα καλωδίων τερματικών μονάδων

- 1. Σημειώσεις: Για πρόσβαση στα ηλεκτρονικά/ηλεκτρικά/συμπιεστές/υδραυλικά να αφαιρείτε μόνο τα «αφαιρούμενα πάνελ».
- 2. Για τις διαστάσεις των ρακөр επικοινωνήστε με την τεχνική υποστήριξη.

3.4.2 Μονάδες σε συστοιχία

Πλαίσιο 4

Για την αποδοτική λειτουργία αλλά και την διασφάλιση της επισκεψιμότητας σε όλα τα σημεία της μονάδας θα πρέπει να τηρούνται οι παρακάτω αποστάσεις:



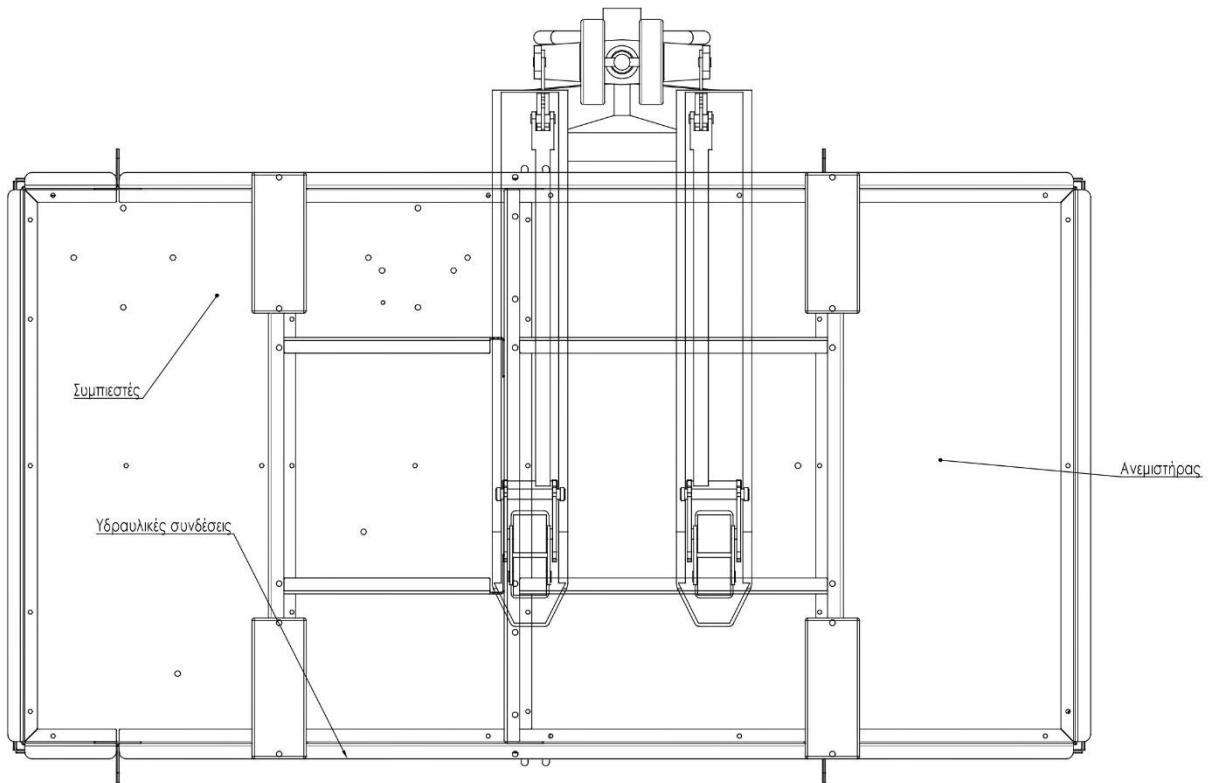
3.4.3 Τρόπος φόρτωσης

Πλαίσιο 4

Η μονάδα μπορεί να φορτωθεί είτε με παλετοφόρο είτε με γερανό.

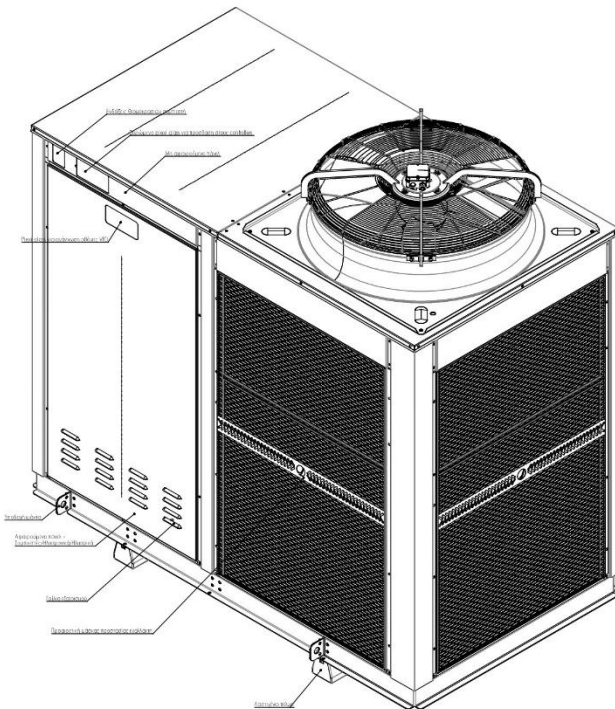
Σημειώσεις:

1. Το κέντρο βάρους βρίσκεται πιο κοντά στην πλευρά του ανεμιστήρα. Τοποθέτηση σύμφωνα με το παρακάτω σχέδιο.
2. Το παλετοφόρο πρέπει να εισέρχεται μόνο από την εμπρόσθια ή την οπίσθια πλευρά της μονάδας, όπως φαίνεται στο παρακάτω σχέδιο.
3. Για μεταφορά με γερανό θα πρέπει να χρησιμοποιούνται μόνο οι διαθέσιμες υποδοχές τοποθέτησης ιμάντα

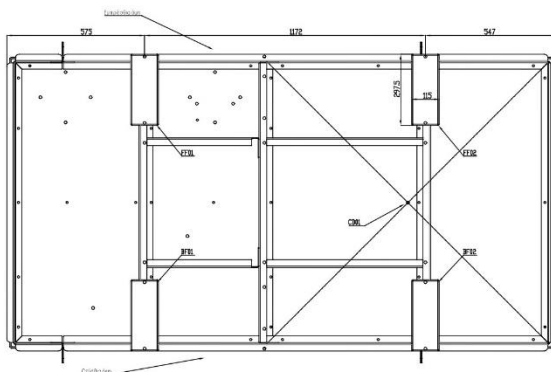


3.5.1 Διαστάσεις Πλαίσιο 5

Διαστάσεις σε mm



Ισομετρική Όψη

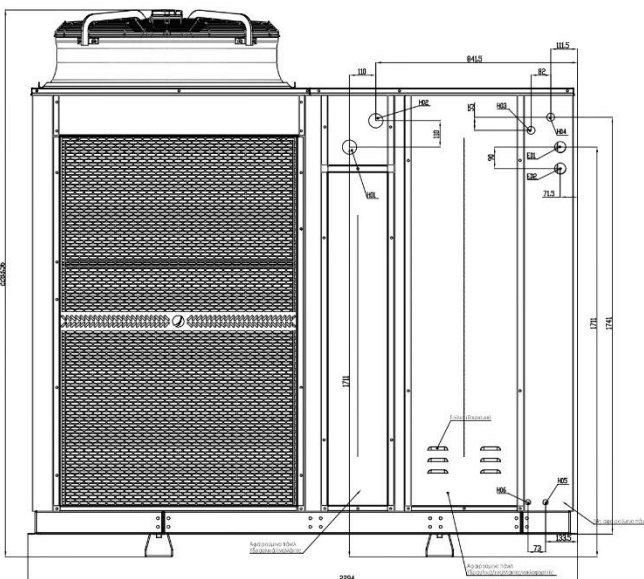


Κάτω Όψη

- FF01: Εμπρόσθιο λαστιχένιο πέλμα 01
- FF02: Εμπρόσθιο λαστιχένιο πέλμα 02
- BF01: Οπίσθιο λαστιχένιο πέλμα 01
- BF02: Οπίσθιο λαστιχένιο πέλμα 02
- CD01: Απορροή συμπυκνωμάτων 01

Σημειώσεις:

1. Μην αφαιρείτε τα λαστιχένια πέλματα



Οπίσθια Όψη

- H01: Είσοδος νερού (Clima)
- H02: Έξοδος νερού (Clima)
- H03: Είσοδος νερού (Δίκτυο)
- H04: Έξοδος νερού (ΖΝΧ)
- H05: Έξοδος νερού (Βαλβίδα ασφαλείας 01)
- H06: Έξοδος νερού (Βαλβίδα ασφαλείας 02)

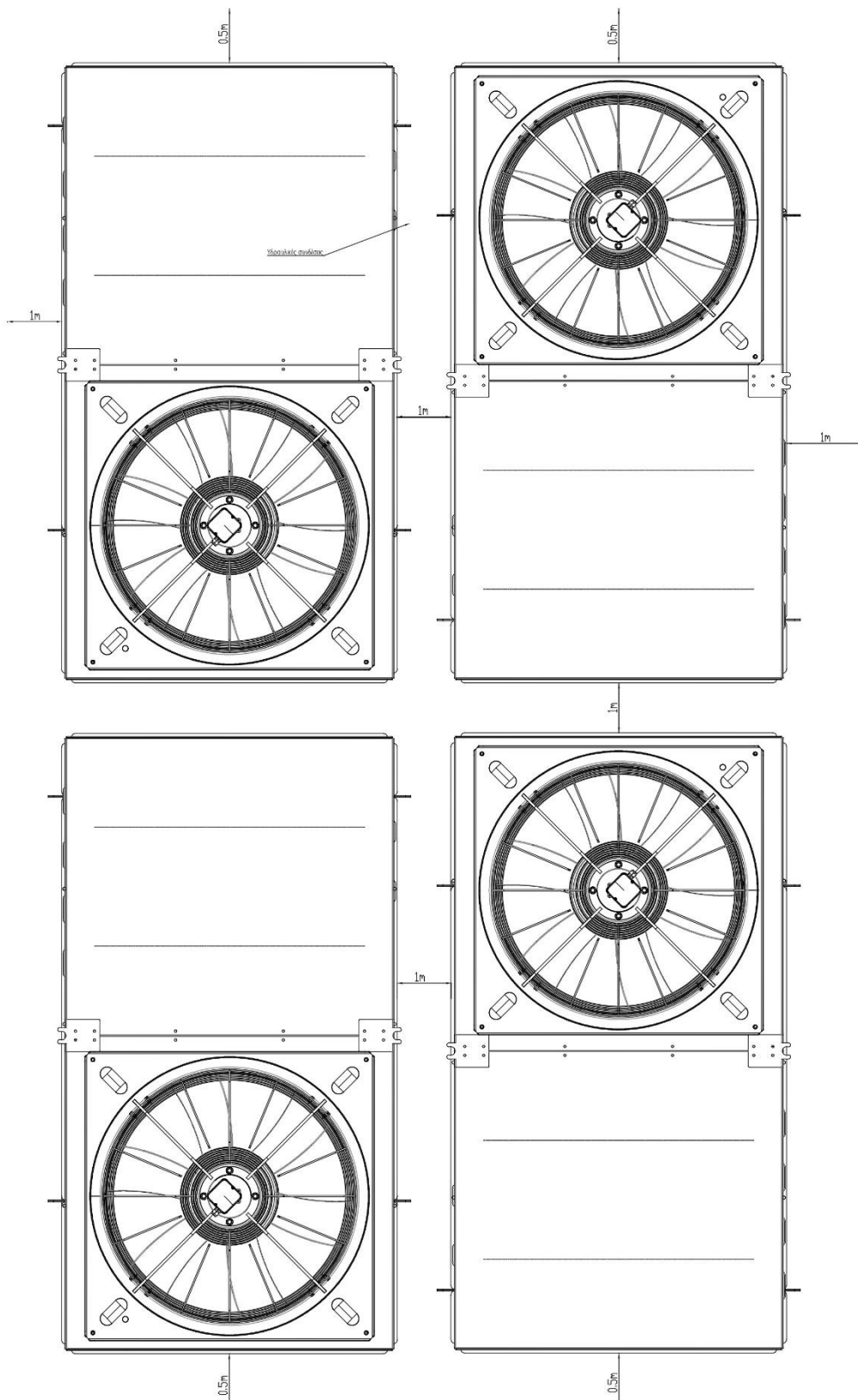
- E01: Θύρα καλωδίων παροχής
- E02: Θύρα καλωδίων τερματικών μονάδων

1. Σημειώσεις:
Για πρόσβαση στα ηλεκτρονικά/ηλεκτρικά/συμπιεστές/υδραυλικά να αφαιρείτε μόνο τα «αφαιρούμενα πάνελ».
2. Για τις διαστάσεις των ρακόν επικοινωνήστε με την τεχνική υποστήριξη.

3.5.2 Μονάδες σε συστοιχία

Πλαίσιο 5

Για την αποδοτική λειτουργία αλλά και την διασφάλιση της επισκεψιμότητας σε όλα τα σημεία της μονάδας θα πρέπει να τηρούνται οι παρακάτω αποστάσεις



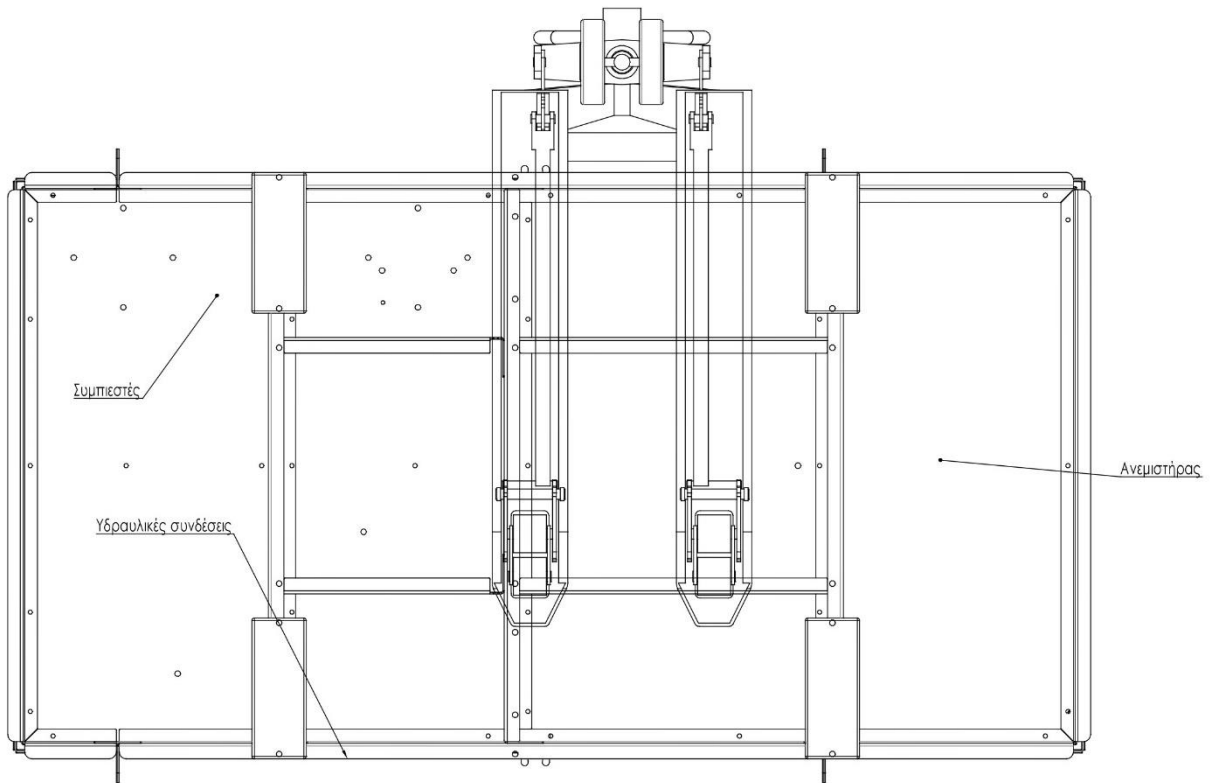
3.5.3 Τρόπος φόρτωσης

Πλαίσιο 5

Η μονάδα μπορεί να φορτωθεί είτε με παλετοφόρο είτε με γερανό.

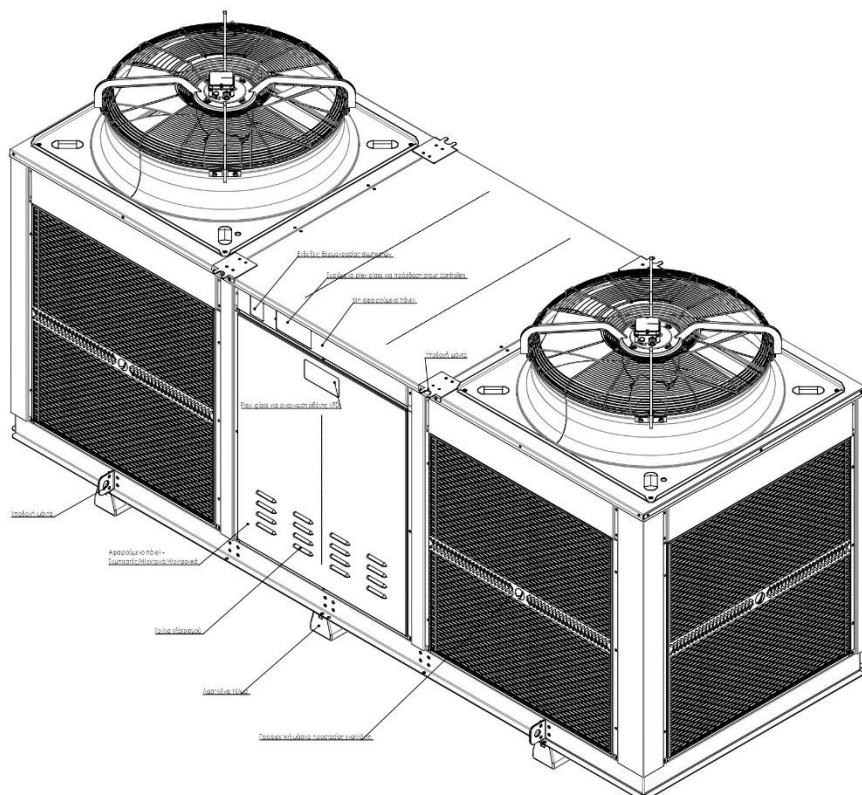
Σημειώσεις:

1. Το κέντρο βάρους βρίσκεται πιο κοντά στην πλευρά του ανεμιστήρα. Τοποθέτηση σύμφωνα με το παρακάτω σχέδιο.
2. Το παλετοφόρο πρέπει να εισέρχεται μόνο από την εμπρόσθια ή την οπίσθια πλευρά της μονάδας, όπως φαίνεται στο παρακάτω σχέδιο.
3. Για μεταφορά με γερανό θα πρέπει να χρησιμοποιούνται μόνο οι διαθέσιμες υποδοχές τοποθέτησης ιμάντα

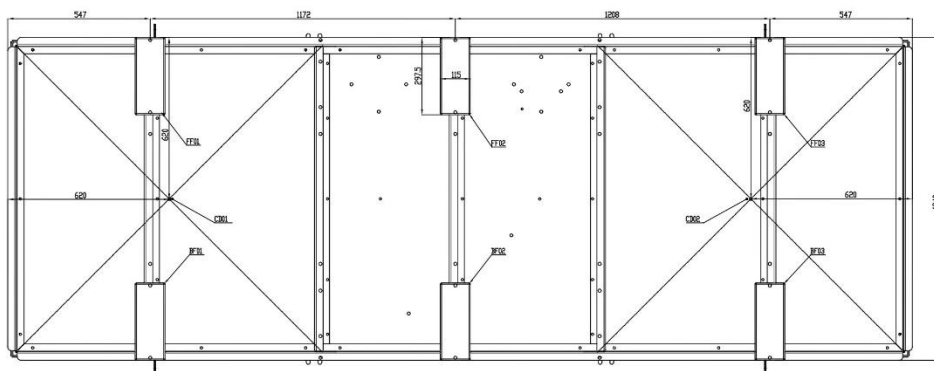


3.6.1 Διαστάσεις Πλαίσιο 6

Διαστάσεις σε mm



Ισομετρική Όψη

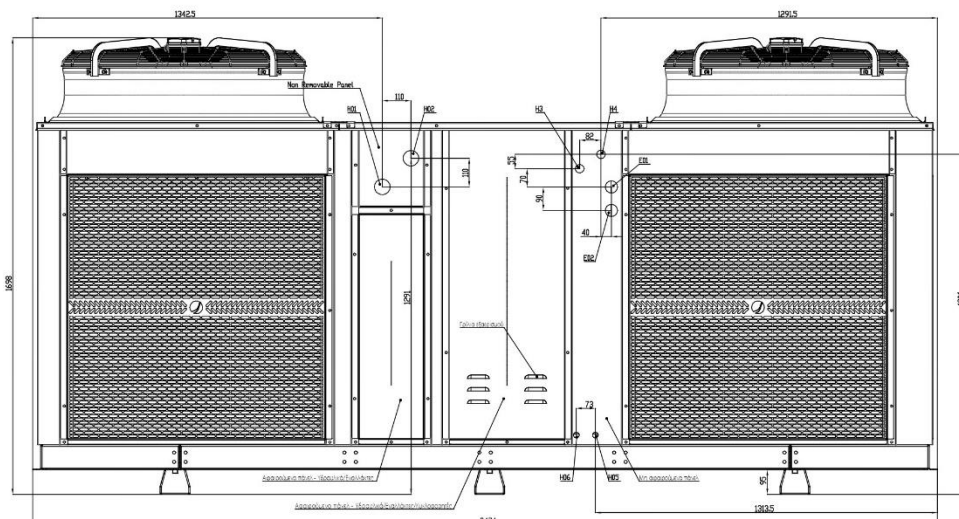


Κάτω Όψη

- FF01: Εμπρόσθιο λαστιχένιο πέλμα 01
- FF02: Εμπρόσθιο λαστιχένιο πέλμα 02
- FF03: Εμπρόσθιο λαστιχένιο πέλμα 03
- BF01: Οπίσθιο λαστιχένιο πέλμα 01
- BF02: Οπίσθιο λαστιχένιο πέλμα 02
- BF03: Οπίσθιο λαστιχένιο πέλμα 03
- CD01: Απορροή συμπυκνωμάτων 01
- CD02: Απορροή συμπυκνωμάτων 02

Σημειώσεις:

1. Μην αφαιρείτε τα λαστιχένια πέλματα



Οπίσθια Όψη

- H01: Είσοδος νερού (Clima)
- H02: Έξοδος νερού (Clima)
- H03: Είσοδος νερού (Δίκτυο)
- H04: Έξοδος νερού (ZNX)
- H05: Έξοδος νερού (Βαλβίδα ασφ. 01)
- H06: Έξοδος νερού (Βαλβίδα ασφ. 02)

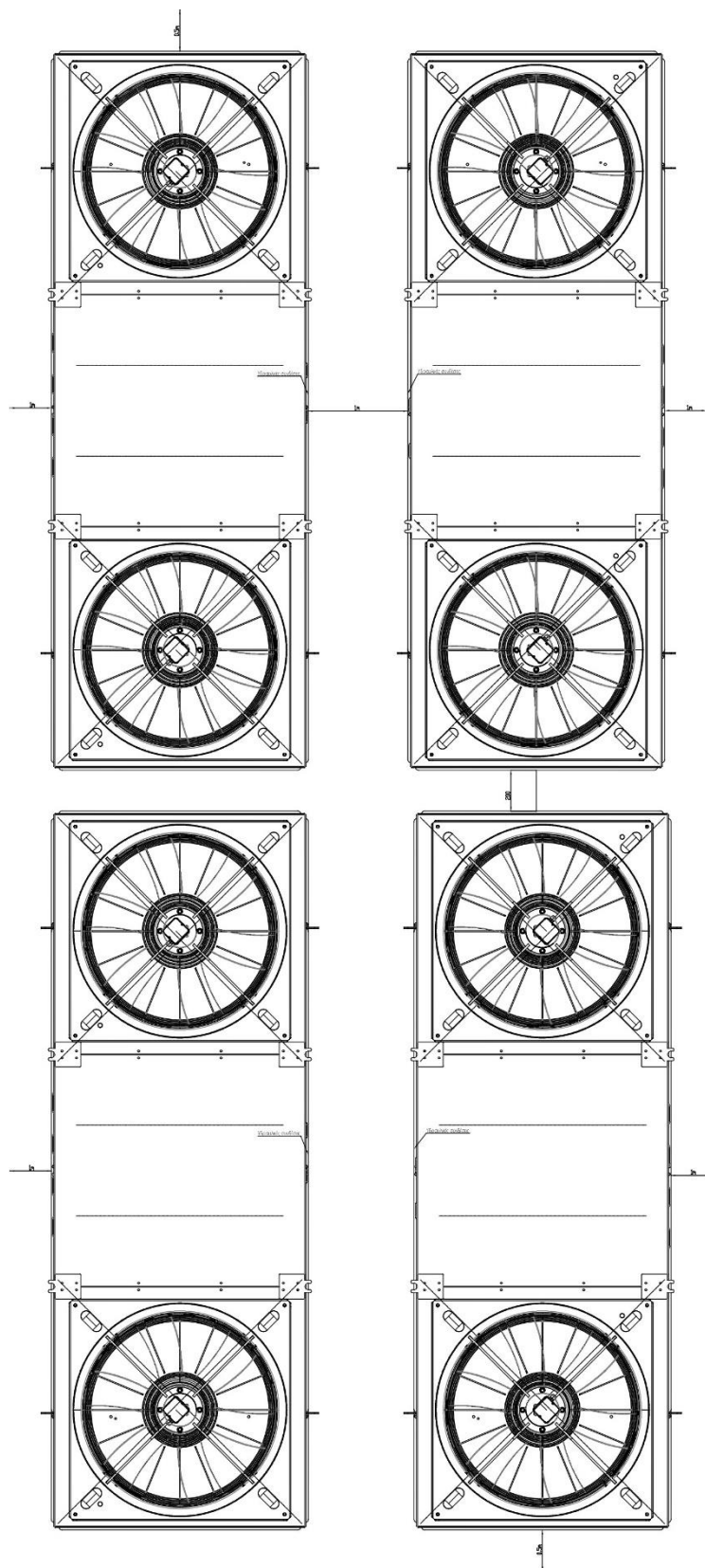
E01: Θύρα καλωδίων παροχής
E02: Θύρα καλωδίων τερματικών μονάδων

1. Σημειώσεις:
Για πρόσβαση στα ηλεκτρονικά/ηλεκτρικά/συμπιεστές/υδραυλικά να αφαιρείτε μόνο τα «αφαιρούμενα πάνελ».
2. Για τις διαστάσεις των ραکور επικοινωνήστε με την τεχνική υποστήριξη.

3.6.2 Μονάδες σε συστοιχία

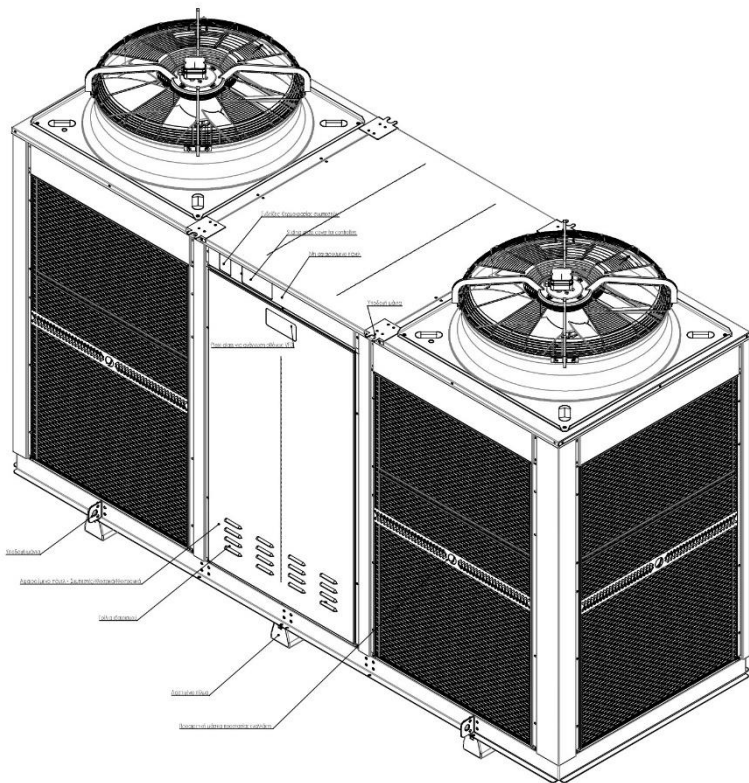
Πλαίσιο 6

Για την αποδοτική λειτουργία αλλά και την διασφάλιση της επισκεψιμότητας σε όλα τα σημεία της μονάδας θα πρέπει να τηρούνται οι παρακάτω αποστάσεις

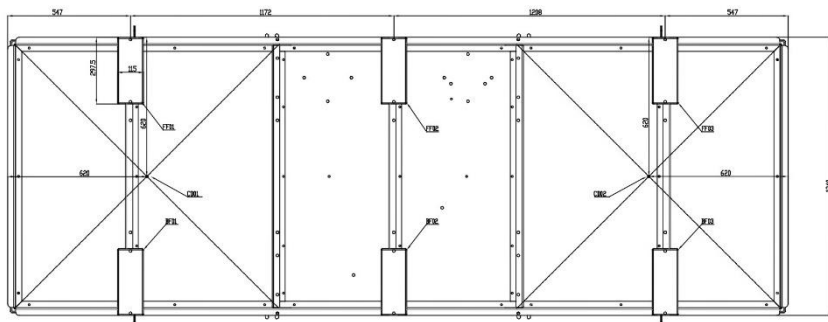


3.7.1 Διαστάσεις Πλαίσιο 7

Διαστάσεις σε mm



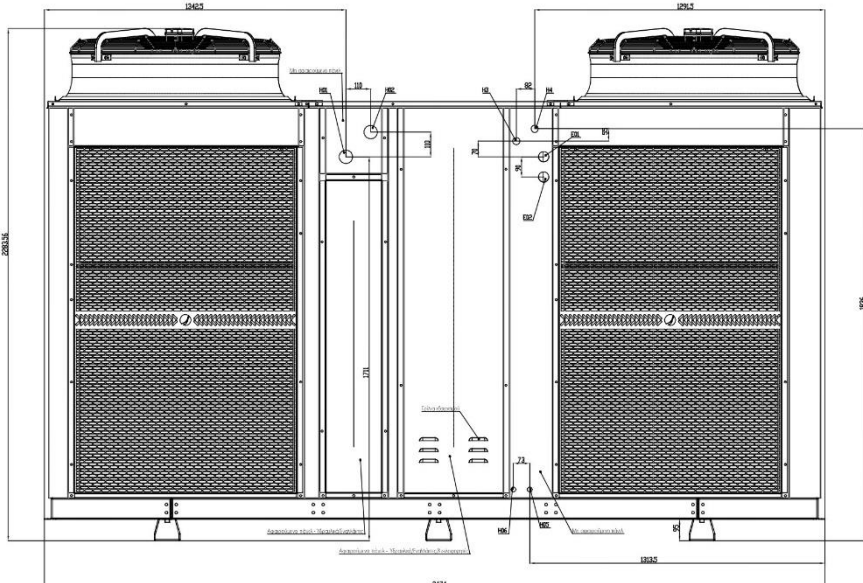
Ισομετρική Όψη



Κάτω Όψη

FF01: Εμπρόσθιο λαστιχένιο πέλμα 01
 FF02: Εμπρόσθιο λαστιχένιο πέλμα 02
 FF03: Εμπρόσθιο λαστιχένιο πέλμα 03
 BF01: Οπίσθιο λαστιχένιο πέλμα 01
 BF02: Οπίσθιο λαστιχένιο πέλμα 02
 BF03: Οπίσθιο λαστιχένιο πέλμα 03
 CD01: Απορροή συμπυκνωμάτων 01
 CD02: Απορροή συμπυκνωμάτων 02

Σημειώσεις:
 1. Μην αφαιρείτε τα λαστιχένια πέλματα



Οπίσθια Όψη

H01: Είσοδος νερού (Clima)
 H02: Έξοδος νερού (Clima)
 H03: Είσοδος νερού (Δίκτυο)
 H04: Έξοδος νερού (ΖΝΧ)
 H05: Έξοδος νερού (Βαλβίδα ασφ. 01)
 H06: Έξοδος νερού (Βαλβίδα ασφ. 02)

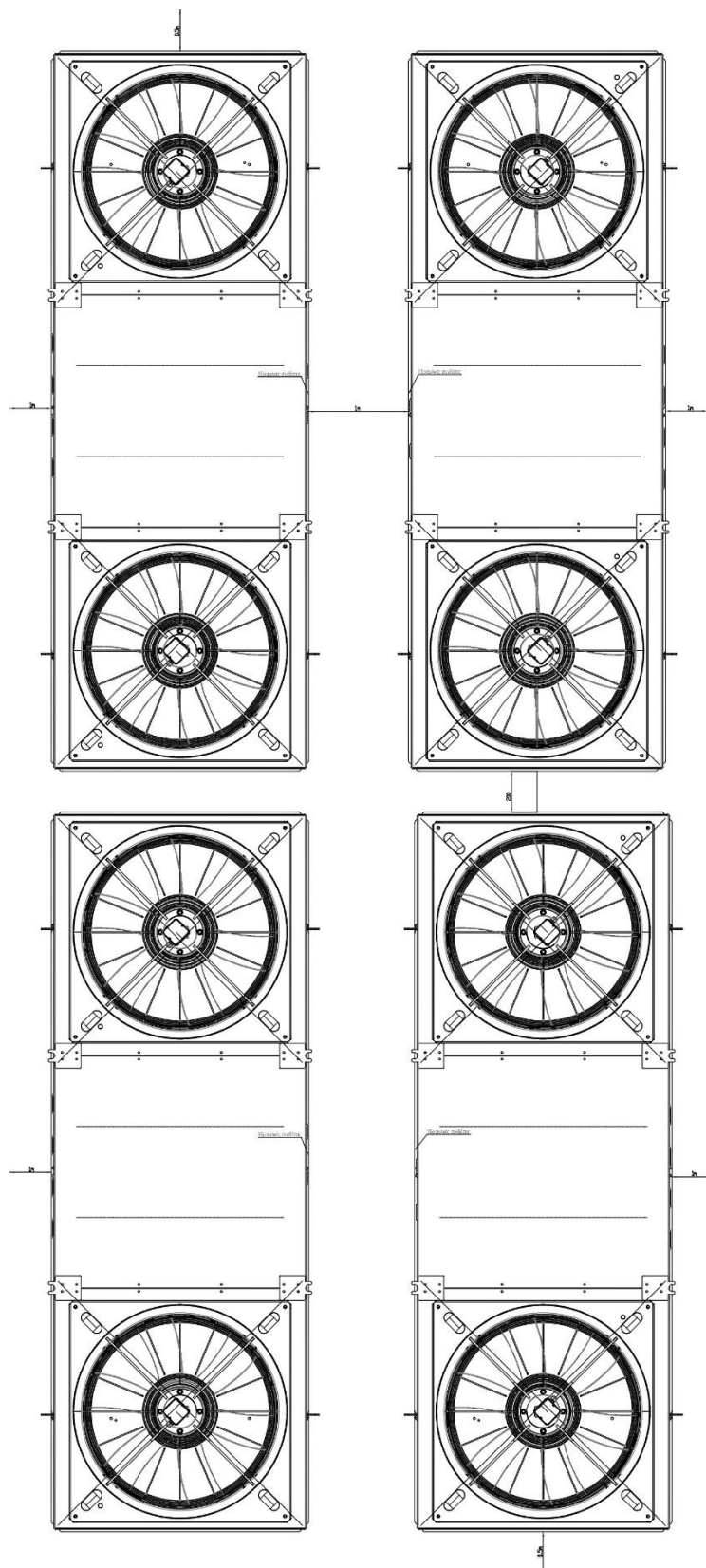
E01: Θύρα καλωδίων παροχής
 E02: Θύρα καλωδίων τερματικών μονάδων

1. **Σημειώσεις:**
 Για πρόσβαση στα ηλεκτρονικά/ηλεκτρικά/συμπιεστές/υδραυλικά να αφαιρείτε μόνο τα «αφαιρούμενα πάνελ».
2. Για τις διαστάσεις των ρακωρ επικοινωνήστε με την τεχνική υποστήριξη.

3.7.2 Μονάδες σε συστοιχία

Πλαίσιο 7

Για την αποδοτική λειτουργία αλλά και την διασφάλιση της επισκεψιμότητας σε όλα τα σημεία της μονάδας θα πρέπει να τηρούνται οι παρακάτω αποστάσεις



4. Ηλεκτρολογική σύνδεση

Οδηγίες | Επιστημάνσεις

ΠΡΟΣΟΧΗ!

Συμβουλευτείτε τις παρακάτω οδηγίες πριν την εγκατάσταση.

1. Το καλώδιο της παροχής ρεύματος πρέπει να είναι συμβατό με την ηλεκτρική ισχύ της μονάδας.
2. Η ασφάλεια (διακόπτης) να είναι τύπου "D" και η ισχύς συμβατή με την διατομή του καλωδίου της μονάδας.
3. Απαιτείται η ύπαρξη ρελέ διαφυγής/διαρροής (αντιηλεκτροπληξιακό ρελέ) τύπου «A» στον πίνακα της εγκατάστασης.
4. Βεβαίωση ηλεκτρολόγου της εγκατάστασης για την ορθή λειτουργία της γείωσης.
5. Ύπαρξη αντικεραυνικής προστασίας
 - α) Με ύπαρξη αλεξικέραυνου, αντικεραυνικής προστασία T2
 - β) Απουσία αλεξικέραυνου T1 και T2 στον κεντρικό πίνακα και T3 στον υποπίνακα.

Πίνακας προτεινόμενης ασφάλειας ανά μοντέλο

Οι ασφάλειες πρέπει να πληρούν όλα τα αναγραφόμενα χαρακτηριστικά

IE24-CH100 SDCi	25A τύπου D
IE24-CH120 SDCi	25A τύπου D
IE24-CH140 SDCi	25A τύπου D
IE24-CH100 TDCi	10A τύπου D
IE24-CH120 TDCi	16A τύπου D
IE24-CH150 TDCi	16A τύπου D
IE24-CH190 TDCi	25A τύπου D
IE24-CH240 TDCi	25A τύπου D
IE24-CH300 TDCi	32A τύπου D
IE24-CH360 TDCi	32A τύπου D
IE24-CH450 TDCi	40A τύπου D
IE24-CH520 TDCi	50A τύπου D
IE24-CH1P100 SDCi	25A τύπου D
IE24-CH1P120 SDCi	25A τύπου D
IE24-CH1P140 SDCi	25A τύπου D
IE24-CH1P100 TDCi	16A τύπου D
IE24-CH1P120 TDCi	16A τύπου D
IE24-CH1P150 TDCi	16A τύπου D
IE24-CH1P190 TDCi	25A τύπου D
IE24-CH1P240 TDCi	25A τύπου D
IE24-CH1P300 TDCi	32A τύπου D
IE24-CH1P360 TDCi	32A τύπου D
IE24-CH1P450 TDCi	40A τύπου D
IE24-CH1P520 TDCi	50A τύπου D
IE24-CH1PR100 SDCi	32A τύπου D
IE24-CH1PR120 SDCi	32A τύπου D
IE24-CH1PR140 SDCi	32A τύπου D
IE24-CH1PR100 TDCi	16A τύπου D
IE24-CH1PR120 TDCi	16A τύπου D
IE24-CH1PR150 TDCi	16A τύπου D
IE24-CH1PR190 TDCi	25A τύπου D
IE24-CH1PR240 TDCi	25A τύπου D
IE24-CH1PR300 TDCi	32A τύπου D
IE24-CH1PR360 TDCi	32A τύπου D
IE24-CH1PR450 TDCi	40A τύπου D
IE24-CH1PR520 TDCi	50A τύπου D

4. Ηλεκτρολογική σύνδεση Συνδεσμολογία

Πίνακας κλεμμών							
Τύπος	Κατηγορία	Ομάδα	Χαρακτηριστικό σύμβολο	Συσκευή	Περιγραφή	Πλήθος	Σήμανση κλέμματος
Σήματα/ Εντολές/ Διακόπτες/ Remote	Ασθενή ρεύματα	Clima (Ψύξη/Θέρμανση)	C	WMRC Κίουρ	+24V	4	C1
					A		C2
					B		C3
					-0V		C4
				Διακόπτες εγκατάστασης	On/Off (Επιστροφή) +24V	3	C5
					C6= +24V από Τροφοδοτικό ή C7= +24V από Inverter		C6 ή C7
					Heat/Cool (Επιστροφή) +24V		C8
		DHW (ZNX)	D	WMRC Κίουρ	+24V	4	D1
					A		D2
					B		D3
					-0V		D4
				Διακόπτης εγκατάστασης	On/Off (Επιστροφή) +24V	2	D5
					D6= +24V από Τροφοδοτικό ή D7= +24V από Inverter		D6 ή D7
		Pool (Πισίνα)	P	WMRC Κίουρ	+24V	4	P1
					A		P2
					B		P3
					-0V		P4
				Διακόπτης εγκατάστασης	On/Off (Επιστροφή) +24V	2	P5
					P6= +24V από Τροφοδοτικό ή P7= +24V από Inverter		P6 ή P7
Sensors (Αισθητήρια)	S	Αναμονή για αισθητήρια εγκατάστασης	Αισθητήριο ανακυκλοφορίας	2	SR		
			Αισθητήριο δοχείου αδρανείας	2	SB		
			Αισθητήριο πισίνας	2	SP		
			Αισθητήριο δοχείου αποθήκης νερού	2	SS		
					SS		
					R1		
					R2		
Modbus	R	Controllers/ Drives	RS485+	2	R1		
			RS485 -		R2		
220V	Διακόπτης/Εντολή On/Off ZNX	8	STC-3008	Επιστροφή L1	2	8A	
				Φάση L1		8B	
			STC-3008	Επιστροφή L1		2	8C
				Φάση L1			8D
	Εντολές από θερματικές μονάδες	0,1,2,3	Θερμοστάτες θερματικών μονάδων	Φάση L1	01 έως 39	01	
				Φάση L1		02	
				Φάση L1		03	
				Φάση L1		04	
				έως 39		39	
Παροχική κλέμα	220-240V 380-420V	IEC Standards	1PH/3PH	Γείωση	1	PE	
				Ουδέτερος	1	N	
				Φάση L1	1	L1	
			3PH	Φάση L2	1	L2	
				Φάση L3	1	L3	

ΠΡΟΣΟΧΗ!

Ισχύει για τις μονάδες OPTIMA. Τα προηγούμενα μοντέλα (SN από 811 και κάτω) ακολουθούν άλλο σύστημα ονοματολογίας. Σε αυτή την περίπτωση συμβουλευτείτε το εγχειρίδιο που θα βρείτε εντός της μονάδας ή επικοινωνήστε με την τεχνική υποστήριξη της εταιρείας.

4. Ηλεκτρολογική σύνδεση

Ερμηνεία και αντικατάσταση ρελέ

SN	Version	Σήμανση	010.A	020.A	030.A	040.A	050.A	060.A
831≤	A	Περιγραφή	Clima-Pump On-Off	STC3008 4Valve2	DHW STC3008 On-Off	Fvalve1 0-10V	Fan S1 Defrost	DHW Heat-Cool
		Pins	12	12	12	12	8	8
		A1	L1 - 220V	L1 - 220V	L1 - 220V	L1 - 220V	+24V	+24V
		A2	N	N	N	N	-0V	-0V
		Standard	•				•	•
		Plus	•	•	•	•	•	•
		Pro	•	•	•	•	•	•

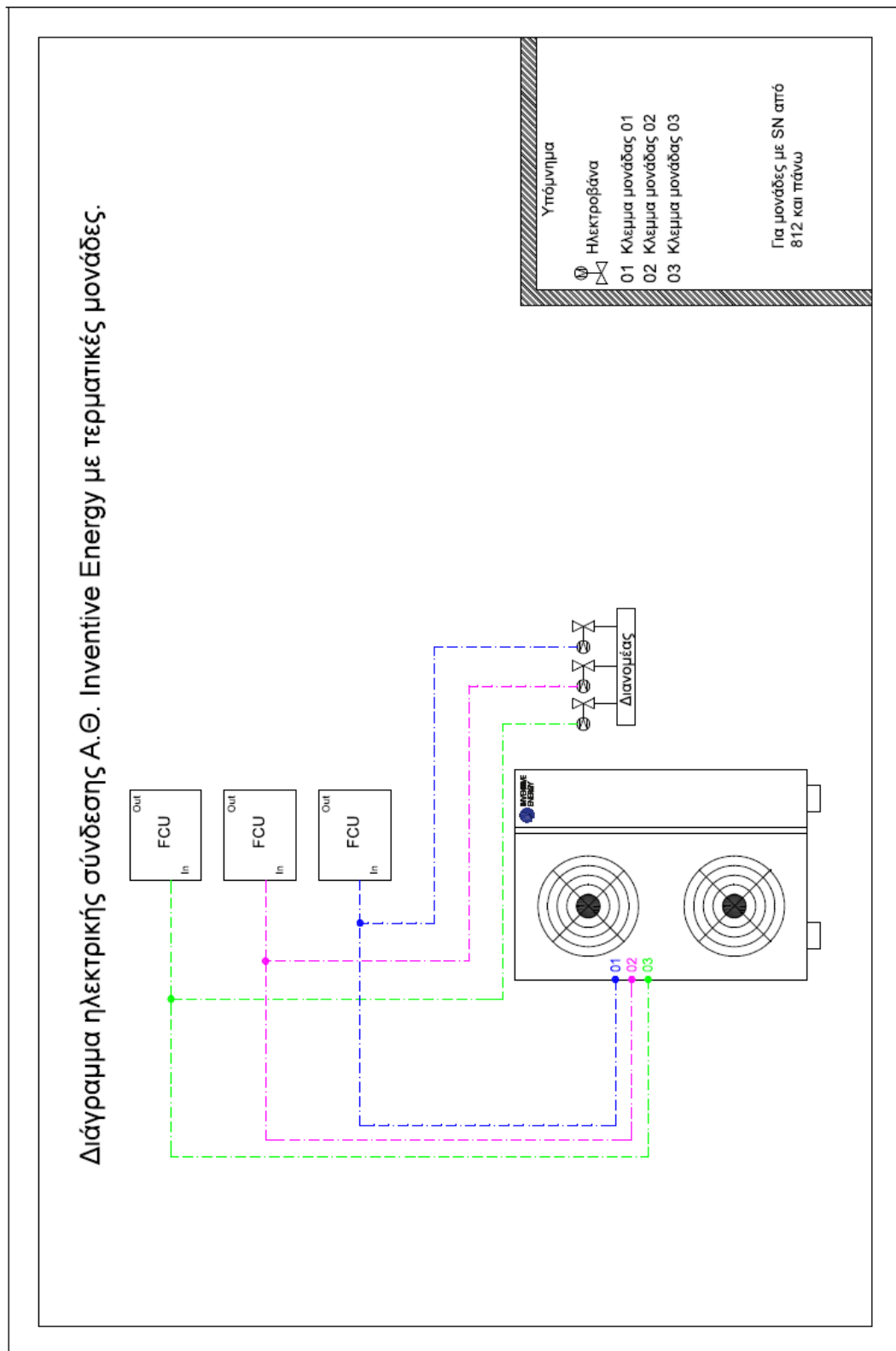
Για περισσότερες πληροφορίες ανατρέξτε στο ηλεκτρικό διαγράμμα της μονάδας.

ΠΡΟΣΟΧΗ!

Ισχύει για τις μονάδες OPTIMA. Τα προηγούμενα μοντέλα (SN από 831 και κάτω) ακολουθούν άλλο σύστημα ονοματολογίας. Σε αυτή την περίπτωση συμβουλευτείτε το εγχειρίδιο που θα βρείτε εντός της μονάδας ή επικοινωνήστε με την τεχνική υποστήριξη της εταιρείας.

4. Ηλεκτρολογική σύνδεση Τερματικές μονάδες

Στο παρακάτω διάγραμμα αποτυπώνεται η ηλεκτρολογική σύνδεση των τερματικών μονάδων με την αντλία θερμότητας. Η εντολή της ηλεκτροβάννας πρέπει να συνδέεται και με την μονάδα. Οι κλέμμες που αφορούν τις εντολές αναγράφονται στον πίνακα της σελίδας 16.



5. Υδραυλική σύνδεση

Οδηγίες | Επισημάνσεις

ΠΡΟΣΟΧΗ!

Συμβουλευτείτε τις παρακάτω οδηγίες πριν την εγκατάσταση.

Η μονάδα είναι εξοπλισμένη με τα παρακάτω υδραυλικά εξαρτήματα:

1. Δοχείο/δοχεία διαστολής
2. Αυτόματος πλήρωσης
3. Ασφαλιστικά – Εξαεριστικά
4. Πρεσοστάτης έλλειψης νερού 0.3 – 1.5bar
5. Μαγνητικό φίλτρο κατά των αλάτων
6. Κυκλοφορητής Inverter κλειστού κυκλώματος

Για την καλή και ασφαλή λειτουργία του συστήματος απαιτούνται τα παρακάτω:

1. Βάνες σε είσοδο/έξοδο του κλειστού κυκλώματος θέρμανσης-ψύξης.
2. Βάνες στο σύστημα του ανοιχτού κυκλώματος
3. Βαλβίδα αντεπιστροφής στην γραμμή εισόδου (Water In)
4. Ηλεκτρική ή χειροκίνητη βαλβίδα εκτροπής για την παράκαμψη του εναλλάκτη κατά την θερινή περίοδο, στην περίπτωση που υπάρχει ηλιακό σύστημα παραγωγής ΖΝΧ.
5. Θερμομεικτική βαλβίδα 1/2" στους 45/49°C.

ΠΡΟΣΟΧΗ! Πριν τεθεί σε λειτουργία το σύστημα, πρέπει να έχει εξασφαλιστεί ο καθαρισμός του κυκλώματος της υδραυλικής εγκατάστασης με φίλτρο μιας χρήσης.

Σε παλιές εγκαταστάσεις με σώματα καλοριφέρ είναι υποχρεωτικός ο χημικός καθαρισμός.

ΠΡΟΣΟΧΗ! Η θερμοκρασία του νερού μπορεί να υπερβαίνει ακόμα και τους 90°C στην έξοδο της μονάδας. Η τοποθέτηση θερμομεικτικής είναι **απολύτως απαραίτητη** για λόγους ασφάλειας.

ΠΡΟΣΟΧΗ! Ανάλογα με τον όγκο νερού της εγκατάστασης του κλειστού κυκλώματος συνίσταται τοποθέτηση επιπλέον δοχείου διαστολής. Το δοχείο διαστολής της μονάδας καλύπτει 100λίτρα στους 55°C και 200λίτρα στους 35°C

5. Υδραυλική σύνδεση

Συνδεσμολογία | Διαστάσεις ρακόρ

ΠΡΟΣΟΧΗ!

Συμβουλευτείτε τις παρακάτω οδηγίες πριν την εγκατάσταση.

Η μονάδα διαθέτει αναμονές απορροής συμπυκνωμάτων 1/2".

Fill Close: Βάνα πλήρωσης κλειστού κυκλώματος.

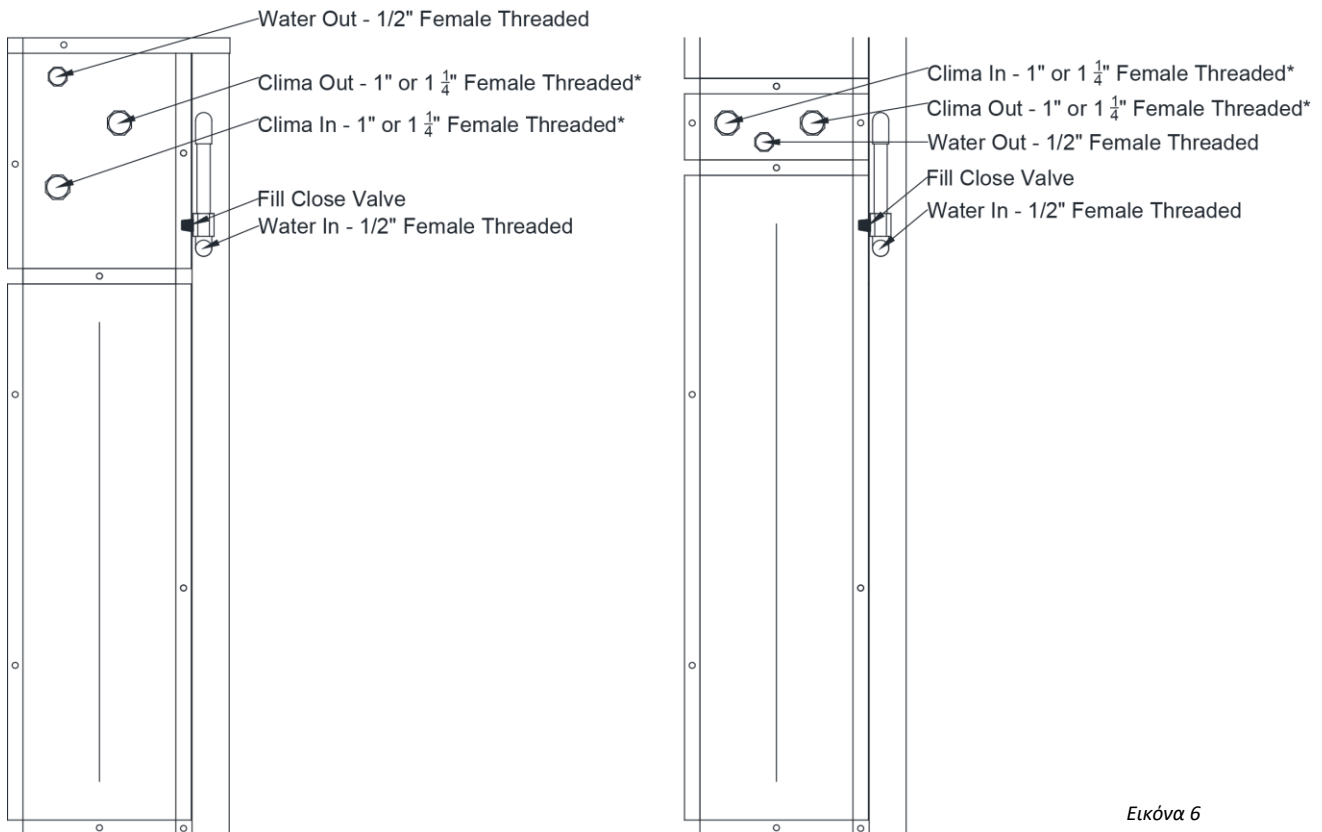
Water In: Είσοδος νερού δικτύου για ZNX και κλειστού κυκλώματος

Water Out: Έξοδος ζεστού νερού χρήσης (Για μονάδες IECV-Hp & IECV-RHp)

Clima In: Επιστροφή νερού θέρμανσης-ψύξης από την εγκατάσταση προς την μονάδα

Clima Out: Από την μονάδα προς την εγκατάσταση

ΠΡΟΣΟΧΗ! Πρέπει να γίνει πλήρωση του κλειστού κυκλώματος. Όταν ολοκληρωθεί η πλήρωση (1,8bar) σταματάει να αναβοσβήνει το alarm FLS στον Controller MACON C2. Τότε περιστρέφουμε την βάνα πλήρωσης στην θέση «κλειστή».



Εικόνα 6

*Σημείωση για ρακόρ Clima in, Clima out:

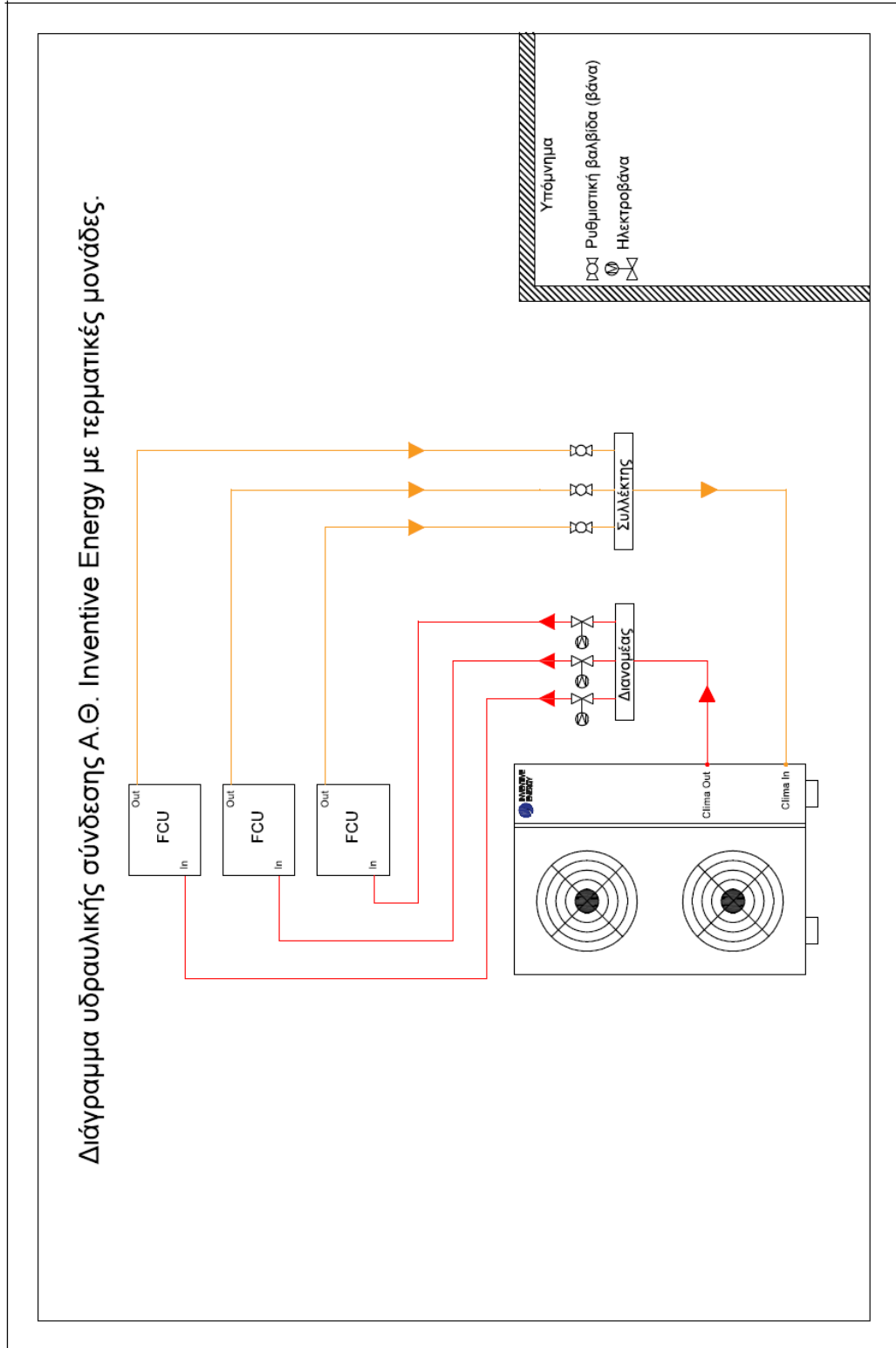
Στις μονάδες OPTIMA Standard/Plus/Pro έως 10kW τα ρακόρ του Clima In και Clima out είναι 1". Στις μεγαλύτερες μονάδες είναι 1 1/4"

5. Υδραυλική σύνδεση

Συνδεσμολογία FCU

ΠΡΟΣΟΧΗ!

Συμβουλευτείτε το παρακάτω διάγραμμα για την ορθή σύνδεση των FCU.
Η είσοδος στο κάτω μέρος και έξοδος στο επάνω μέρος.



6. Εκκίνηση μονάδας για 1η φορά - καλιμπράρισμα

Για την εξασφάλιση της σωστής λειτουργία της αντλίας θερμότητας απαιτείται να γίνουν κάποιες ρυθμίσεις/καλιμπράρισμα της μονάδας κατά την 1^η εκκίνηση. Επειδή κάθε εγκατάσταση διαφέρει στον αριθμό και το μέγεθος των σωμάτων αλλά και στις ενεργειακές ανάγκες, είναι απολύτως απαραίτητο να πραγματοποιούνται οι παρακάτω έλεγχοι/ρυθμίσεις, με την μονάδα είτε σε λειτουργία ψύξης είτε σε λειτουργία θέρμανσης. Ο στόχος των ρυθμίσεων είναι το να καλιμπράρουμε την μονάδα ώστε ο συμπιεστής να απενεργοποιείται μόνο όταν ικανοποιηθεί το set point των τερματικών μονάδων και όχι το Set Point της αντλίας θερμότητας. Έτσι εξασφαλίζουμε την βέλτιστη λειτουργία καθώς εξαλείφονται τα περιττά On-Off της μονάδας, διατηρούμε υψηλά τα SCOP και SEER, επιτυγχάνουμε με μεγαλύτερη ταχύτητα και ακρίβεια τα set point και αποφεύγουμε περιττές καταπονήσεις στον συμπιεστή.

A. Πριν προχωρήσουμε σε ρυθμίσεις ελέγχουμε:

1. Εάν έχει καθαριστεί η εγκατάσταση
2. Εάν έχει ολοκληρωθεί η εξαέρωση του κλειστού κυκλώματος
3. Εάν είναι σωστή η ροή:

Fan coil units η είσοδος του νερού από κάτω και η έξοδος από πάνω

Καλοριφέρ η είσοδος του νερού από επάνω και έξοδος από κάτω

B1. Ρύθμιση/καλιμπράρισμα στην Ψύξη:

1. Έχουν ολοκληρωθεί οι παραπάνω έλεγχοι.
2. Η μονάδα είναι συνδεδεμένη και έτοιμη να τεθεί σε λειτουργία, **χωρίς** να αλλάξουμε το set point της ψύξης το οποίο είναι ρυθμισμένο στους 5.5°C.
3. Έλεγχος επικοινωνίας
Ελέγχουμε, μέσω του θερμοστάτη, την κάθε τερματική μονάδα χωριστά εάν ενεργοποιεί/απενεργοποιεί την αντλία θερμότητας. Με την ενεργοποίηση ανάβουν οι ενδείξεις ON και c1 (πάνω από το ON) στον controller Mason.
4. Αφού ολοκληρωθεί ο έλεγχος για κάθε τερματική μονάδα χωριστά, ενεργοποιούμε τις ενεργοποιούμε όλες. Κατόπιν τις απενεργοποιούμε μια προς μια (πάντα μέσω θερμοστάτη) ώστε να βεβαιωθούμε ότι με το κλείσιμο της τελευταίας η μονάδα θα απενεργοποιηθεί. Θα πρέπει να σβήσει η ένδειξη c1 στον controller Mason.
5. Ενεργοποιούμε την μικρότερη τερματική μονάδα της εγκατάστασης και επιλέγουμε την επιθυμητή θερμοκρασία δωματίου. Η αντλία θερμότητας τίθεται σε λειτουργία.
6. Εάν η αντλία θερμότητας ικανοποιήσει το set point της ψύξης (controller Mason), αλλά στο δωμάτιο δεν έχει προλάβει να ικανοποιηθεί το set point της τερματικής μονάδας, τότε προχωράμε στο επόμενο βήμα.
7. Στο drive του συμπιεστή ρυθμίζουμε κατάλληλα την παράμετρο P39, με στόχο η θερμοκρασία του νερού να μην γίνεται μικρότερη από 6.5°C .

Σημείωση: Αυξάνοντας την τιμή της P39 μειώνεται η ισχύς της αντλία θερμότητας ώστε να παραμένει σε λειτουργία χωρίς να ικανοποιεί το set point του νερού. Μειώνοντας την P39 επιτυγχάνουμε το αντίθετο.

**Για παλαιότερα μοντέλα με drive INVT η παράμετρος που ρυθμίζουμε αντί της P39 είναι η P05.46.*

Μετά το τέλος των ρυθμίσεων και με την εγκατάσταση σε πλήρη λειτουργία, ελέγχουμε τις επιστροφές των σωμάτων και βεβαιωνόμαστε πως σε όλα τα κυκλώματα έχουμε την ίδια θερμοκρασία.

6.1 Εκκίνηση μονάδας για 1η φορά - καλιμπράρισμα

B2. Ρύθμιση/καλιμπράρισμα στην Θέρμανση:

1. Έχουν ολοκληρωθεί οι έλεγχοι της εγκατάστασης όπως αναγράφονται στην παράγραφο Α.
2. Η μονάδα είναι συνδεδεμένη και έτοιμη να τεθεί σε λειτουργία, **χωρίς** να αλλάξουμε το set point της θέρμανσης. Είναι προεπιλεγμένο με βάση το είδος των τερματικών μονάδων (ανατρέξτε στην σελίδα 17).
3. Έλεγχος επικοινωνίας
Ελέγχουμε, μέσω του θερμοστάτη, κάθε τερματική μονάδα χωριστά εάν ενεργοποιεί/απενεργοποιεί την αντλία θερμότητας. Με την ενεργοποίηση ανάβουν οι ενδείξεις ON και c1 (πάνω από το ON) στον controller Macon.
4. Αφού ολοκληρωθεί ο έλεγχος για κάθε τερματική μονάδα χωριστά, τις ενεργοποιούμε όλες. Κατόπιν ξεκινάμε να τις απενεργοποιούμε μια προς μια (πάντα μέσω θερμοστάτη) ώστε να βεβαιωθούμε ότι με το κλείσιμο της τελευταίας η αντλία θερμότητας θα απενεργοποιηθεί. Θα πρέπει να σβήσει η ένδειξη c1 στον controller Macon.
5. Ενεργοποιούμε την μικρότερη τερματική μονάδα της εγκατάστασης και επιλέγουμε την επιθυμητή θερμοκρασία δωματίου. Η αντλία θερμότητας τίθεται σε λειτουργία.
6. Εάν η μονάδα ικανοποιήσει το set point της θέρμανσης (controller Macon), αλλά στο δωμάτιο δεν έχει προλάβει να ικανοποιηθεί το set point της τερματικής μονάδας, τότε προχωράμε στο επόμενο βήμα.
7. Αυξάνουμε το set point της θέρμανσης στον controller Macon, παράμετρος SHt.
Επαναλαμβάνουμε τη διαδικασία μέχρι να επιτυγχάνεται το set point του δωματίου πριν από το set point του controller Macon.
**Για παλαιότερα μοντέλα με drive INVT ανατρέξτε στο σχετικό έντυπο ή επικοινωνήστε με την τεχνική υποστήριξη.*

Μετά το τέλος των ρυθμίσεων και με την εγκατάσταση σε πλήρη λειτουργία, ελέγχουμε τις επιστροφές των σωμάτων και βεβαιωνόμαστε πως σε όλα τα κυκλώματα έχουμε την ίδια θερμοκρασία.

Η καταγραφή πρέπει να ξεκινήσει όταν:

1. Έχει επιτευχθεί η επιθυμητή θερμοκρασία ZNX (STC-3008 μπλε οθόνη), δηλαδή φωτεινή ένδειξη σβηστή.
2. Η θερμοκρασία T1 (ένδειξη Macon – θερμοκρασία εξόδου) είναι:
 - Μικρότερη από 15°C, για τον κύκλο ψύξης
 - Μεγαλύτερη από 35°C, για τον κύκλο θέρμανσης

6.2 Εκκίνηση μονάδας και καταγραφή λειτουργίας

Αφού έχουν ολοκληρωθεί όλα τα παραπάνω, μπορεί να προχωρήσει η τελική διαδικασία εκκίνησης της μονάδας για την καταγραφή της λειτουργίας.

Συμπληρώστε το έντυπο που θα βρείτε στο κεφάλαιο 2.3, σελίδα 6.

7. Controller Μονάδας Macon C2 V4.5

Οδηγίες χρήσης



Εικόνα 7

Controller Macon C2 για αντλίες θερμότητας OPTIMA

ON/OFF ΣΥΣΚΕΥΗΣ

Πατώντας ▲ για 4 sec η συσκευή γίνεται ON ή OFF εάν η παράμετρος GrC=0. Εάν είναι ενεργοποιημένη η είσοδος No 11 του ON-OFF ή εάν προγραμματίζονται οι παράμετροι, αυτή η λειτουργία ακυρώνεται.

HEATING – COOLING ΛΕΙΤΟΥΡΓΙΑ

Πατώντας ▼ για 4 sec αλλάζει η κατάσταση λειτουργίας από Heating σε Cooling, διαδοχικά εάν η παράμετρος GrH=0. Εάν είναι ενεργοποιημένη η είσοδος No10 του Heating - Cooling ή προγραμματίζονται οι παράμετροι, αυτή η λειτουργία ακυρώνεται.

ΣΥΝΔΕΣΗ ΣΕ ΔΙΚΤΥΟ

Η συσκευή μπορεί να συνδεθεί μέσω της σειριακής θύρας που διαθέτει στις ακόλουθες επιλογές:

- Σύνδεση με εξωτερικό δίκτυο παρακολούθησης συσκευών με χρήση πρωτοκόλλου Modbus. Υπάρχει η δυνατότητα το δίκτυο παρακολούθησης να διαβάζει όλες τις θερμοκρασίες, το αναλογικό σήμα, τους συναγερμούς και την κατάσταση των ρελέ της συσκευής. Επιπλέον το μοντέλο MACON_C2 V4W έχει τη δυνατότητα εγγραφής των παραμέτρων Sco και SHt. Ζητήστε μας το mapping της συσκευής με σκοπό το διάβασμα και την εγγραφή των παραπάνω.
- Επικοινωνία με το PC. Στον υπολογιστή απεικονίζονται οι θερμοκρασίες τα ρελέ των συμπιεστών, τα ALARM, οι παράμετροι, των συσκευών, αποστολή μηνυμάτων και email. Μπορούν να συνδεθούν 250 και πλέον συσκευές.
- Επικοινωνία με Remote Control .Το Remote Control απεικονίζει στην οθόνη του και εκτελεί με το πληκτρολόγιο του ότι ακριβώς και η κύρια συσκευή ελέγχου. Μπορεί να τοποθετηθεί σε απόσταση έως 500 μέτρα από την κύρια συσκευή.

RESET ΣΥΝΑΓΕΡΜΩΝ

Πατώντας ▼ κάνουμε RESET τους συναγερμούς: όπου αυτή η λειτουργία ισχύει και κατά τον προγραμματισμό των παραμέτρων.

ΠΡΟΓΡΑΜΜΑΤΙΣΜΟΣ ΠΑΡΑΜΕΤΡΩΝ

Πατώντας ← εισερχόμαστε ή εξερχόμαστε από το μενού των παραμέτρων

Απεικονίζεται η πρώτη παράμετρος "SCo" και με τα ▲, ▼ εμφανίζονται οι υπόλοιπες παράμετροι όπως παρουσιάζονται στον πίνακα των παραμέτρων.

Πατώντας SET απεικονίζεται η τιμή της παραμέτρου και με τα ▲, ▼ μεταβάλλεται.

Πατώντας ← επικυρώνεται η νέα τιμή και επιστρέφει στην απεικόνιση του ονόματος της παραμέτρου

Πατώντας SET ακυρώνεται η νέα τιμή και επιστρέφει στην απεικόνιση του ονόματος της παραμέτρου.

ΣΗΜΕΙΩΣΗ: Για λόγους ασφαλείας δεν εμφανίζονται όλες οι παράμετροι. Πρέπει να εισάγουμε στην παράμετρο Cod για να έχουμε πρόσβαση σε όλες τις παραμέτρους.

ΑΠΕΙΚΟΝΙΣΗ ΚΑΙ ΜΗΔΕΝΙΣΜΟΣ ΩΡΩΝ ΛΕΙΤΟΥΡΓΙΑΣ

Πατώντας ← εμφανίζεται η πρώτη παράμετρος SCo. Πατώντας το πάνω βελάκι εμφανίζεται το H2=ώρες λειτουργίας του συμπιεστή 2. Πατώντας πάλι εμφανίζεται το H1=ώρες λειτουργίας του συμπιεστή 1 και μετά το HP = ώρες λειτουργίας αντλίας.

Πατώντας SET εμφανίζονται οι ώρες λειτουργίας και πατώντας ταυτόχρονα τα ▲, ▼ μηδενίζονται οι ώρες. Με το ← επικυρώνεται ο μηδενισμός.

ΑΠΕΙΚΟΝΙΣΗ ΘΕΡΜΟΚΡΑΣΙΩΝ ΤΩΝ ΚΑΝΑΛΙΩΝ

Στην παράμετρο HP, πατώντας το ▲, εμφανίζονται κατά σειρά οι παράμετροι t5, t4, ... έως t1. Πατώντας το SET εμφανίζεται η θερμοκρασία του αντίστοιχου αισθητήρα (5, 4, 3, 2, 1).

ΛΕΙΤΟΥΡΓΙΑ LED

ON: Το σύστημα είναι ενεργοποιημένο

C1: Αναμμένο όταν ο συμπιεστής C1 λειτουργεί. Όταν αναβοσβήνει έχει πάρει την εντολή ON ο συμπιεστής αλλά περιμένει να ολοκληρωθεί κάποιος χρόνος.

C2: Αναμμένο όταν ο συμπιεστής C2 λειτουργεί. Όταν αναβοσβήνει έχει πάρει την εντολή ON ο συμπιεστής αλλά περιμένει να ολοκληρωθεί κάποιος χρόνος

C: Cool. Ένδειξη λειτουργίας συστήματος στη Ψύξη

H: Heat. Ένδειξη λειτουργίας συστήματος στη Θέρμανση

▲: Αναβοσβήνει όταν υπάρχει κάποιος συναγερμός

X100: Όταν ανάβει οι ώρες λειτουργίας είναι x100.

ΕΠΑΝΑΦΟΡΑ ΤΩΝ ΠΑΡΑΜΕΤΡΩΝ ΣΤΙΣ ΕΡΓΟΣΤΑΣΙΑΚΕΣ ΡΥΘΜΙΣΕΙΣ

Εισάγουμε στην παράμετρο Cod τον κωδικό πρόσβασης και πατάμε δυο φορές το ← ώστε να καταχωρηθούν οι εργοστασιακές τιμές των παραμέτρων (βλέπε στον ακόλουθο πίνακα τη στήλη default τιμές).

7.1 Ρυθμίσεις Macon C2 V4.5 (Ψύξη – Θέρμανση)

Πρόσβαση μόνο με κωδικό

α/α	Περιγραφή	min	max	Default	Unit
1. Απεικόνιση					
A1	CoC Θερμοκρασία αντιστάθμισης	-	-	-	°C
A2	tE Θερμοκρασία περιβάλλοντος	-	-	-	°C
A3	t1 Θερμοκρασία αισθητηρίου N1 (Εισόδου)	-	-	-	°C
A4	t2 Θερμοκρασία αισθητηρίου N2 (Εξόδος νερού 1)	-	-	-	°C
A5	t3 Θερμοκρασία αισθητηρίου N3 (deFrost C1)	-	-	-	°C
A6	t4 Θερμοκρασία αισθητηρίου N4 (Εξόδος νερού 2)	-	-	-	°C
A7	t5 Θερμοκρασία αισθητηρίου N5 (deFrost C2)	-	-	-	°C
A8	HP Ώρες λειτουργίας αντλίας	-	-	-	hours
A9	H1 Ώρες λειτουργίας συμπιεστή 1	-	-	-	hours
A10	H2 Ώρες λειτουργίας συμπιεστή 2	-	-	-	hours
2. Set point					
1	SCo SET POINT σε λειτουργία Ψύξης Ενδοδαπέδια/FCU	LCL	LCH	15/5,5	°C
2	SHT SET POINT σε λειτουργία Θέρμανσης Ενδοδαπέδια/FCU/Καλοριφέρ	LHL	LHH	45/50/58	°C
3	Cod Πρόσβαση στις επόμενες παραμέτρους. Μόνο για εξουσιοδοτημένους τεχνικούς.	-	-	-	-
4	diS Ορίζει ποιο κανάλι θερμοκρασίας θα απεικονίζεται στην οθόνη	1	5	1	-
3. Αντιστάθμιση – Διαγράμματα λειτουργίας					
5	CoE Τιμή = 1 Ενεργοποίηση Αντιστάθμισης, 0: Απενεργοποιημένη Αντιστάθμιση. Αντικαθιστά την τιμή του SETPOINT με την τιμή της αντιστάθμισης που υπολόγισε. Παράδειγμα σε θέρμανση με τιμές SHT=55°C, CHL=35°C	0	1	1	-
6	Con Δεν χρησιμοποιείται.	-	-	-	-
7	CCL Compensation Cool Limit. Πρέπει SCo < CCL. Με την μεταβολή της θερμοκρασίας περιβάλλοντος μεταβάλλει το SET POINT της Ψύξης από CCL έως SCo αντίστοιχα.	-	-	10	-
8	CHL Compensation Heat Limit. Πρέπει SHT > CHL. Με την μεταβολή της θερμοκρασίας περιβάλλοντος μεταβάλλει το SET POINT της θέρμανσης από SHT έως CHL αντίστοιχα	-	-	35	-
9	CC1 Δεν χρησιμοποιείται	-	-	-	-
10	CC2 Δεν χρησιμοποιείται	-	-	-	-
11	CC3 Δεν χρησιμοποιείται	-	-	-	-
12	CC4 Δεν χρησιμοποιείται	-	-	-	-
4. Όρια set point					
13	LCL Κάτω όριο θερμοκρασίας του SET POINT της Ψύξης	-50	150	5.5	°C
14	LCH Άνω όριο θερμοκρασίας του SET POINT της Ψύξης	-50	150	20	°C
15	LHL Κάτω όριο θερμοκρασίας του SET POINT της Θέρμανσης	-50	150	30	°C
16	LHH Άνω όριο θερμοκρασίας του SET POINT της Θέρμανσης Ενδοδαπέδια/FCU/Καλοριφέρ	-50	150	45/50/58	°C
5. Ανεμιστήρες					
17	FoP Τρόπος λειτουργίας ανεμιστήρων 2: Ο ανεμιστήρας είναι ON όταν ο αντίστοιχος συμπιεστής λειτουργεί	0	3	2	-
18	FSC Set point θερμοκρασίας λειτουργίας ανεμιστήρα στην ψύξη, λειτουργεί όταν FOP=3.	-50	150	27	°C
19	FSH Set point θερμοκρασίας λειτουργίας ανεμιστήρα στην θέρμανση, λειτουργεί όταν FOP=3.	-50	150	12	°C
6. SMART dFrost - Απόψυξη					
20	dSE 2: με dFrost στην εκκίνηση. Οι παράμετροι του έξυπνου dFrost αφορούν μόνο την εκκίνηση του dFrost. Η εκτέλεση ορίζεται από τις υπόλοιπες παραμέτρους.	0	1	2	-
21	dSd Αύξηση δυσκολίας εκκίνησης έξυπνου dFrost	-	-	3	°C
22	dSt Χρόνος ανίχνευσης συνθηκών έξυπνου dFrost	-	-	3	minutes
23	dSn Δεν χρησιμοποιείται	-	-	-	-

7.1 Ρυθμίσεις Macon C2 V4.5 (Ψύξη – Θέρμανση)

Πρόσβαση μόνο με κωδικό

α/α	Περιγραφή	min	max	Default	Unit
7. Defrost					
29	dt1 Χρονικό διάστημα που πρέπει να υπάρχουν συνεχώς συνθήκες για να ξεκινήσει το defrost Κατά το defrost ο συμπιεστής δεν σταματάει από τον θερμοστάτη, είτε τον δικό του είτε του WM_RC. Εάν μετά το defrost δεν σταματήσει ο συμπιεστής, τον χρόνο επανάληψης θα τον μετρήσει από το τέλος του defrost. Εάν ο συμπιεστής σταματήσει πριν τον χρόνο επανάληψης τότε ο χρόνος επανάληψης θα μετρήσει από την στιγμή εκκίνησης του συμπιεστή.	1	200	2	minutes
24	doP Πρόγραμμα defrost. Τελειώνει το defrost όταν η θερμοκρασία φτάσει στην dEn. Εάν εν τω μεταξύ εξαντληθεί ο χρόνος dt3 πριν φτάσει την θερμοκρασία dEn, σταματάει η διαδικασία defrost και βγαίνει μήνυμα στην οθόνη dF για μερικά δευτερόλεπτα.	0	2	2	-
25	dto Θερμοκρασία έναρξης defrost	0	1	1	-
26	dbE Όταν η θερμοκρασία είναι κάτω από το όριο dbE συνεχώς για χρόνο μεγαλύτερο από τον χρόνο dt1 και με τον συμπιεστή ON, ξεκινάει διαδικασία defrost.	-50	150	-8	°C
27	dEn Θερμοκρασία τέλους defrost. Με την παράμετρο dto = 1 το defrost σταματάει όταν φθάσει αυτήν τη θερμοκρασία σε χρόνο μικρότερο από τη μέγιστη διάρκεια του defrost.	-50	150	8	°C
28	dFA Θερμοκρασία πάνω από την οποία κάνει ON ο ανεμιστήρας στη διαδικασία defrost	-50	150	8	°C
29	dt1 Χρονικό διάστημα που πρέπει να υπάρχουν συνεχώς συνθήκες για να ξεκινήσει το defrost	1	200	2	minutes
30	dt2 Ελάχιστος χρόνος διάρκειας defrost, όπου 1 μονάδα = 10sec	1	200	6	10sec
31	dt3 Μέγιστος χρόνος διάρκειας defrost	1	200	8	minutes
32	dt4 Ελάχιστος χρόνος μεταξύ δύο εκκινήσεων defrost του ίδιου κυκλώματος	1	200	23	minutes
33	dt5 Ελάχιστος χρόνος μεταξύ δύο εκκινήσεων defrost των δύο κυκλωμάτων	0	200	10	minutes
8. Θερμοστάτης ασφαλείας – διαφορικό					
34	ASP Antifreeze ALARM SET POINT, Θερμοστάτης Ασφαλείας	-50	60	3	°C
35	ArE Antifreeze heater set point – Αντίσταση	-50	60	-	°C
36	Adi Διαφορικό θερμοστάτη ασφαλείας	0,1	20,0	4	°C
37	Adr Διαφορικό θερμοστάτη αντίστασης	0,1	20,0	2	°C
9. Θερμοστοιχεία – ενεργοποίηση – καλιμπράρισμα					
38	SE2 Ενεργοποίηση θερμοστοιχείου No2 0: OFF 1: ON	0	1	1	-
39	SE3 Ενεργοποίηση θερμοστοιχείου No3 0: OFF 1: ON	0	1	1	-
40	SE4 Ενεργοποίηση θερμοστοιχείου No4 0: OFF 1: ON	0	1	0	-
41	SE5 Ενεργοποίηση θερμοστοιχείου No5 0: OFF 1: ON	0	1	0	-
42	SEE Ενεργοποίηση θερμοστοιχείου περιβάλλοντος. 0: OFF 1: ON	0	1	1	-
43	AJ1 Ρύθμιση μηδενός θερμοστοιχείου περιβάλλοντος	-9	15	0	°C
44	AJ2 Ρύθμιση μηδενός θερμοστοιχείου No1	-9	15	0	°C
45	AJ3 Ρύθμιση μηδενός θερμοστοιχείου No2	-9	15	0	°C
46	AJ4 Ρύθμιση μηδενός θερμοστοιχείου No3	-9	15	0	°C
47	AJ5 Ρύθμιση μηδενός θερμοστοιχείου No4	-9	15	0	°C
48	AJ5 Ρύθμιση μηδενός θερμοστοιχείου No5	-9	15	0	°C
10. Διαφορικό set point					
49	rCo Διαφορικό SET POINT της Ψύξης	0.1	25	5	°C
50	rHt Διαφορικό SET POINT της Θέρμανσης	0.1	25	5	°C
51	rS2 Διαφορικό 2 ^{ου} Set point. Εάν GSP=1, τότε για τον 2 ^ο συμπιεστή θα ισχύει: Set point ψύξης = SCo + rS2 Set point θέρμανσης = SHt – rS2	0.1	25	1	°C
11. Timers					
52	tPC Χρόνος Pump - Compressor. Χρόνος εκκίνησης συμπιεστή μετά την αντλία	0	200	0	sec
53	tCP Χρόνος Compressor - Pump. Χρόνος OFF της αντλίας μετά το OFF του συμπιεστή	0	200	0	min
54	tF1 Χρόνος bypass του FLOW SWITCH στην εκκίνηση της αντλίας	0	200	15	sec
55	tF2 Χρόνος bypass του FLOW SWITCH κατά την διάρκεια λειτουργίας	0	200	15	sec
56	too Χρόνος από ON σε ON του ίδιου συμπιεστή, όπου 1 μονάδα = 10sec	0	200	50	sec
57	tFo Χρόνος από OFF σε ON του ίδιου συμπιεστή, όπου 1 μονάδα = 10sec	0	200	24	sec
58	tdC Χρόνος από ON σε ON μεταξύ των δύο συμπιεστών	0	200	60	sec
59	tFC Χρόνος από OFF σε OFF μεταξύ των δύο συμπιεστών	0	200	5	sec
60	Top Ελάχιστος χρόνος λειτουργίας του συμπιεστή	0	200	1	sec
61	tLP Χρόνος bypass της χαμηλής πίεσης του συμπιεστή (LP1) κατά την εκκίνηση	0	200	10	sec
62	tAF Χρόνος bypass θερμοστάτη ασφαλείας στην εκκίνηση	0	200	10	sec

7.1 Ρυθμίσεις Macon C2 V4.5 (Ψύξη – Θέρμανση)

Πρόσβαση μόνο με κωδικό

α/α	Περιγραφή	min	max	Default	Unit
12. Γενικές παράμετροι 1					
63	Gnc Αριθμός συμπιεστών	1	2	Διαφέρει	-
64	Grc Remote Control ON-OFF του συστήματος. 0: OFF 1: ON 2: έλεγχος από RC και T.M.	0	1	2	-
65	GrH Remote Control επιλογής HEAT-COOL του συστήματος. 0: OFF 1: ON	0	1	1	-
66	GSP Πολλαπλά set point συμπιεστών. 0: 1 SET POINT 1: 2 SET POINT	0	1	Διαφέρει	-
67	GAL Λειτουργία συναγερμών - αυτόματο ή χειροκίνητο. 0: χειροκίνητο Reset των συναγερμών HP1, LP1, Θερμοστάτης Ασφαλείας 1, FLOW SWITCH, HP2, LP2, Θερμοστάτης Ασφαλείας 2. 1: αυτόματο Reset	0	1	1	-
68	GSu Παράμετρος Αντιστροφής βαλβίδων 0: Στη Ψύξη τα ρελέ των βαλβίδων είναι OFF και στη θέρμανση ON 1: Στη Θέρμανση τα ρελέ των βαλβίδων είναι OFF και στη Ψύξη ON	0	1	0	-
69	GFr 0: Όταν έχουμε εντολές (E1 E2 κλπ) Ο κυκλοφορητής δουλεύει συνεχώς 2: (Χωρίς εντολές) Όταν οι συμπιεστές είναι OFF, ο κυκλοφορητής είναι 10 λεπτά OFF και 20 δευτερόλεπτα ON	0	1	0	-
70	GLE -	-	-	-	-
71	GPo Χρόνος εκκίνησης συμπιεστών στο Power Up 0: δίνει προπορεία στον συμπιεστή με τις λιγότερες ώρες	0	200	0	-
72	GLC 1: δίνει προπορεία σταθερά στον συμπιεστή 1 2: δίνει προπορεία σταθερά στον συμπιεστή 2 Λειτουργία αντλίας με ALARM θερμοστάτη ασφαλείας σε OFF κατάσταση μηχανήματος	0	2	Διαφέρει	-
73	GFP 0: Δε λειτουργεί η αντλία και η εντολή σε ρελέ με θερμοστάτη ασφαλείας ενεργοποιημένο 1: Λειτουργεί η αντλία και η εντολή σε ρελέ με θερμοστάτη ασφαλείας ενεργοποιημένο	0	1	1	-
74	trE Χρόνος απόκρισης της συσκευής στη λειτουργία δικτύου.	30	100	30	-
75	Add 0: Δε λειτουργεί σε δίκτυο 1: όταν λειτουργεί με Remote Control.	0	255	1	-
76	nCo 0: SLAVE, λειτουργία με υπολογιστή 1: MASTER, λειτουργεί με το WMRC 2: WMRC & WiFi 3: WMRC	0	1	3	-
13. Αναλογικό σήμα - ρυθμίσεις					
77	Llo Κατώτερη τάση αναλογικής εξόδου. Τιμές από 0 έως 4.0 Volt. (Η αναλογική έξοδος θα κυμαίνεται μεταξύ HLo – LLo σε ένα εύρος θερμοκρασίας που ορίζεται από την παράμετρο ArH ή ArC. Δηλ. εάν π.χ. HLo – LLo = 7 και ArH = 3 και SHt = 45 °C, η τάση θα μεταβάλλεται 3-10 Volt από 42÷45°C	0	5	0.8	Volt
78	HLo Ανώτερη τάση στην αναλογική έξοδο.	6	10	6.8	Volt
79	ArH Στη θέρμανση. Εύρος θερμοκρασίας στην οποία αντιστοιχεί η αναλογική τάση στην έξοδο.	1.0	25.0	7	Volt
80	ArC Στη ψύξη. Εύρος θερμοκρασίας στην οποία αντιστοιχεί η αναλογική τάση στην έξοδο.	1.0	25.0	Διαφέρει	Volt
81	IAO Αντιστροφή αναλογικού σήματος στην έξοδο.	0	1	1	-
82	dEr Αυξάνοντας την τιμή μειώνεται η ταχύτητα μεταβολής του σήματος 0-10 Volt.	1	40	2	Μονάδες
14. Γενικές παράμετροι 2					
83	VtO Με το σύστημα OFF. VtO= -1 → Valve ON. VtO=0-20 → OFF η βαλβίδα μετά τα λεπτά που ορίζει η παράμετρος	-1	20	-1	min
84	rOF 0: αντιστάσεις OFF με το σύστημα OFF και σε συνθήκες παγετού	0	1	1	Μονάδες
85	tYP Μοναδικός αριθμός προϊόντος - δεν προγραμματίζεται Baud rate → 0: 2400 1: 4800 2: 9600 3: 19200	-	-	110	-
86	bAU Καταχωρούμε τη νέα τιμή, εξερχόμεστε από το μενού παραμέτρων πατώντας (←) και ανοιγοκλείνουμε την τροφοδοσία της συσκευής.	0	3	3	-
87	ERT Ενεργοποίηση επέμβασης θερμοστάτη Remote Control. 0: Απενεργοποιημένο 1: Ενεργοποιημένο.	0	1	1	Μονάδες

7.2 Macon C2 (Πισίνα) Για μονάδες OPTIMA Pro-Titan

ΠΙΝΑΚΑΣ 1					
α/α	ΠΑΡΑΜΕΤΡΟΙ – ΠΕΡΙΓΡΑΦΗ	min	max	Default Τιμές	M.M.
2	SHt SET POINT σε λειτουργία θέρμανσης	LHL	LHH	30	°C
3	Cod Πρόσβαση στις επόμενες παραμέτρους. Μόνο για εξουσιοδοτημένους τεχνικούς.	-	-	-	-
7	LHL Κάτω όριο θερμοκρασίας του SET POINT της Θέρμανσης	-50	150	22	°C
8	LHH Άνω όριο θερμοκρασίας του SET POINT της Θέρμανσης	-50	150	42	°C
69	VtO Με το σύστημα OFF. Τιμή= -1 => Valve ON. Τιμή=0-20 min.=> OFF η βαλβίδα μετά τα λεπτά που ορίζει η παράμετρος	-1	20	0	min

Οι υπόλοιπες παράμετροι είναι ίδιες με τον κύριο Controller (Ψύξη – Θέρμανση)

7.3 Βοηθητικός controller STC-3008

Οθόνη 1 Κόκκινη | Οθόνη 2 Μπλε



1. Συμπιεστής

Οθόνη 1 Κατάθλιψη	Οθόνη 2 Αναρρόφηση
Θερμοκρασία σταματήματος 115°C Θερμοκρασία εκκίνησης 100°C	Μόνο ένδειξη θερμοκρασιών
Διαθέτουν όλα τα μοντέλα – Δεν ρυθμίζεται	

2. Ζεστό Νερό Χρήσης

Οθόνη 1 Αισθητήριο Εξόδου	Οθόνη 2 Αισθητήριο Δοχείου
Θερμοκρασία σταματήματος 67°C Θερμοκρασία εκκίνησης 64°C	Θερμοκρασία σταματήματος 57°C Θερμοκρασία εκκίνησης 54°C
OPTIMA Plus/Pro/Pro-Titan	

3. Πισίνα(ασφαλείας) και ανακυκλοφορία





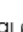



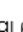

Οθόνη 1 Πισίνας	Οθόνη 2 Ανακυκλοφορίας
Θερμοκρασία σταματήματος 42°C Θερμοκρασία εκκίνησης 35°C	Θερμοκρασία σταματήματος ____°C Θερμοκρασία εκκίνησης ____°C <i>Πρέπει να ρυθμιστεί στην εγκατάσταση</i>
OPTIMA Pro-Titan	Προαιρετικό

7.3 Βοηθητικός controller STC-3008

Οδηγίες ρύθμισης

Για τον συμπιεστή δεν πρέπει ποτέ να αλλάξει η παραμετροποίηση!
Για τις υπόλοιπες λειτουργίες όπως σε όλες τις συσκευές της μονάδας, ρυθμίσεις μπορούν να γίνονται μόνο από εξουσιοδοτημένους τεχνικούς.

Παράμετρος	Περιγραφή	Εύρος ρύθμισης	Προεπιλογή
P0	Έξοδος - χρόνος καθυστέρησης	0-60 λεπτά	0
P1	Είσοδος - χρόνος καθυστέρησης	0-60 λεπτά	0
P2	Alarm υψηλής θερμοκρασίας	-55~120°C	70°C
P3	Alarm χαμηλής θερμοκρασίας	-55~120°C	2°C

1. Πιέστε ταυτόχρονα τα πλήκτρα  και  για να εισέλθετε στην λειτουργία ρύθμισης των παραμέτρων.
2. **Οδηγίες για ρύθμιση εξόδου – Κόκκινη οθόνη**
Πατάμε το πλήκτρο  και απεικονίζεται η θερμοκρασία εκκίνησης. Κρατώντας πατημένο το πλήκτρο  για 3 δευτερόλεπτα, αναβοσβήνει η τιμή και ρυθμίζουμε την θερμοκρασία εκκίνησης. Έπειτα, πατώντας το πλήκτρο  απεικονίζεται η θερμοκρασία σταματήματος. Κρατώντας πατημένο για 3 δευτερόλεπτα το πλήκτρο  η οθόνη σταματάει να αναβοσβήνει και ρυθμίζουμε την θερμοκρασία σταματήματος.
3. **Οδηγίες για ρύθμιση εισόδου – Μπλε οθόνη**
Πατάμε το πλήκτρο  και απεικονίζεται η θερμοκρασία εκκίνησης. Κρατώντας πατημένο το πλήκτρο  για 3 δευτερόλεπτα, αναβοσβήνει η τιμή και ρυθμίζουμε την θερμοκρασία εκκίνησης. Έπειτα, πατώντας το πλήκτρο  απεικονίζεται η θερμοκρασία σταματήματος. Κρατώντας πατημένο για 3 δευτερόλεπτα το πλήκτρο  η οθόνη σταματάει να αναβοσβήνει και ρυθμίζουμε την θερμοκρασία σταματήματος.

8. Απομακρυσμένος έλεγχος

Γενικές πληροφορίες

Οι αντλίες θερμότητας Inventive Energy έχουν την δυνατότητα απομακρυσμένου ελέγχου της μονάδας με 2 τρόπους. (προαιρετικό)

1. Σύνδεση της μονάδας με το δίκτυο Wi-Fi της εγκατάστασης

Με αυτό τον τρόπο ο απομακρυσμένος έλεγχος της μονάδας πραγματοποιείται μέσω του διαδικτύου. Ο χρήστης μέσω οποιαδήποτε συσκευής (smartphone, tablet, laptop, PC) μπορεί να πραγματοποιήσει:

- Ρύθμιση επιθυμητής θερμοκρασία (set point)
- On/Off
- Παρακολούθηση της λειτουργίας της μονάδας (θερμοκρασία αισθητηρίων) σε πραγματικό χρόνο καθώς και ανασκόπηση στο ιστορικό της (θερμοκρασίες, alarm).

Ακόμα προσφέρεται η υπηρεσία αποστολής μηνυμάτων στο Viber αναφορικά με alarm της μονάδας.

Όλα τα παραπάνω μπορούν να πραγματοποιηθούν είτε μέσω browser είτε μέσω του Android/iOS app.

ΠΡΟΣΟΧΗ! Ο χώρος που θα εγκατασταθεί η μονάδα πρέπει να είναι εντός εμβέλειας του router της εγκατάστασης, σε διαφορετική περίπτωση θα χρειαστεί αναμεταδότης.

2. Θερμοστάτης χώρου/Remote Control

Συσκευή που όπως αναγράφεται πραγματοποιεί 2 λειτουργίες ταυτόχρονα, θερμοστάτης χώρου και απομακρυσμένο έλεγχο της μονάδας. Η συσκευή είναι επιτοίχια και τοποθετείται εντός της εγκατάστασης σε κατάλληλο σημείο, όπως ένας θερμοστάτης χώρου. Παράλληλα συνδέεται μέσω 4 καλωδίων με την μονάδα, και μας δίνει την δυνατότητα ελέγχου του controller της μονάδας.

Και στις 2 περιπτώσεις ο απομακρυσμένος έλεγχος παρέχεται μόνο κατόπιν παραγγελίας, με επιπλέον χρέωση.

Στις επόμενες σελίδες παρουσιάζονται αναλυτικά οδηγίες χρήσης, λειτουργίες, ρυθμίσεις και ο τρόπος εγκατάστασης για τις παραπάνω επιλογές.

Προσοχή!

Πριν την εγκατάσταση του απομακρυσμένου ελέγχου, είτε WiFi είτε Remote Control, πρέπει να βεβαιωθούμε ότι οι παρακάτω παράμετροι του controller Mason C2 είναι ορθά ρυθμισμένες:

Παράμετροι	Wi-Fi (*1) και WM_RC (*2) Μονάδες με 1 συμπίεστή	Wi-Fi (*1) με WM_RC (*2) Μονάδες με 2 συμπίεστές	Μόνο Wi-Fi (*1)	Μόνο WM_RC (*3)	Σύνδεση με δίκτυο ModBus ή CAMIN στην σειριακή 1
GrC	2	2	2	2	2
GnC	1	2	1 ή 2	1 ή 2	1 ή 2
Add	1	1	1	1	1-255
nCo	3	2	-	1	0
bAU	3	3	3	2	2

*1. Το Wi-Fi συνδεδεμένο στην σειριακή 1. | *2. Το WM_RC συνδεδεμένο στην σειριακή 2 | *3. Το WM_RC συνδεδεμένο στην σειριακή 1

Για Version V4.1A και επόμενες

8. Απομακρυσμένος έλεγχος

Γενικές πληροφορίες

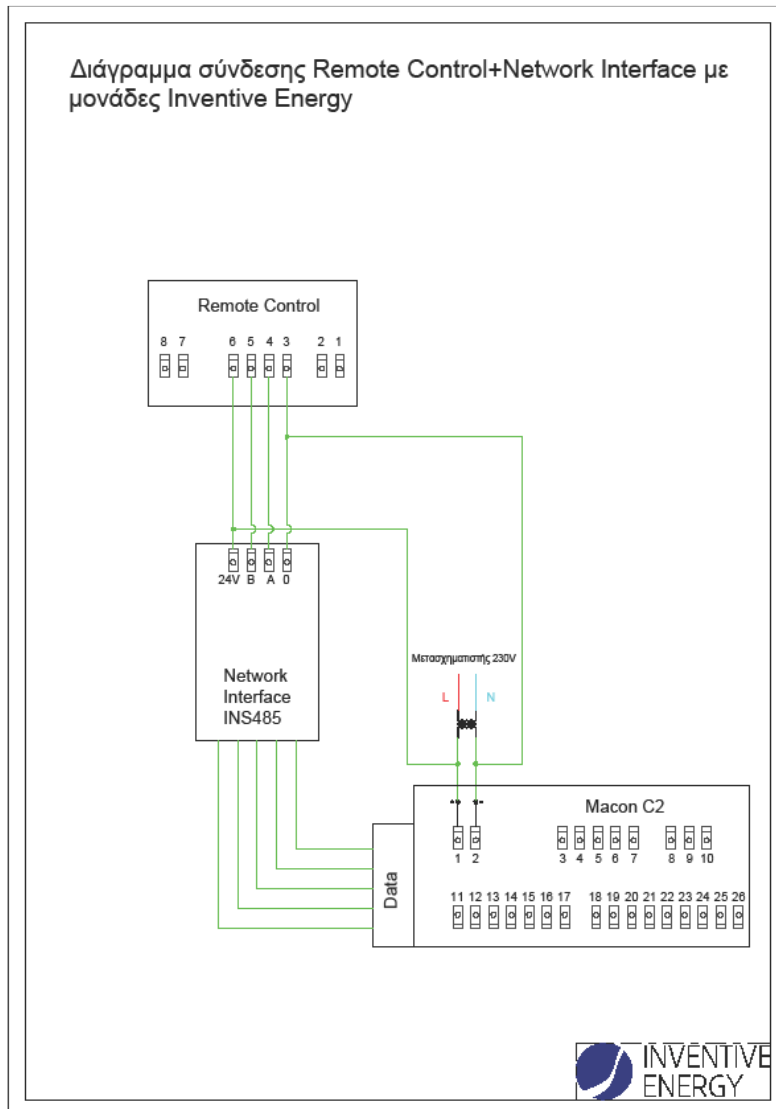
Τι γίνεται εάν η μονάδα δεν έχει απομακρυσμένο έλεγχο;

Σε περίπτωση που η μονάδα δεν έχει εγκατεστημένη καμία από τις 2 επιλογές απομακρυσμένου ελέγχου αλλά αυτό ζητηθεί εκ των υστέρων, υπάρχουν αναμονές για την προσθήκη της αντίστοιχης συσκευής εντός της μονάδας:

- Για την προσθήκη WiFi θα χρειαστεί η συσκευή IoTW GATEWAY WiFi
- Για την προσθήκη επίτοιχου θερμοστάτη θα χρειαστεί και το NET-INS 485 DEVICE INTERFACE ώστε να συνδεθεί η μονάδα με τον επίτοιχο θερμοστάτη WMRC.

Στο παρακάτω διάγραμμα θα βρείτε την σύνδεση του NET-INS 485 DEVICE INTERFACE με το WMRC και τον controller της μονάδας (Macon C2).

**Με τον ίδιο τρόπο γίνεται και η σύνδεση μεταξύ του IoTW GATEWAY WiFi με τον Controller της μονάδας (Macon C2).*



8.1 Wi-Fi

Εγκατάσταση | Περιβάλλον Cortex | Ρυθμίσεις

Το IoTW είναι ένα Gateway που επιτρέπει την επικοινωνία μεταξύ της συμβατής συσκευής και της cloud IoT πλατφόρμας Cortex. Η επικοινωνία είναι μέσω Internet. Η πλατφόρμα Cortex έχει σκοπό την πλήρη παρακολούθηση και έλεγχο της μονάδας, καθώς και την αποστολή email και VIBER σε περίπτωση βλάβης. Η σύνδεση γίνεται μέσω του Wi-Fi router του χώρου όπου τοποθετείται η μονάδα.

Ενδείξεις στο λαμπάκι της συσκευής και περιγραφή συμβόλων στην πλατφόρμα

Σύμβολα στην πλατφόρμα Cortex	
	Βοήθεια
	Πληροφορίες
	Επανεκκίνηση gateway
	Επεξεργασία στοιχείων gateway
	Περισσότερες λεπτομέρειες
	Ανανέωση λίστας
	Εμφάνιση τεχνικού φυλλαδίου
	Εξαγωγή δεδομένων
	Αναζήτηση στη λίστα
	Μεγιστοποίηση οθόνης
	Σμίκρυνση οθόνης

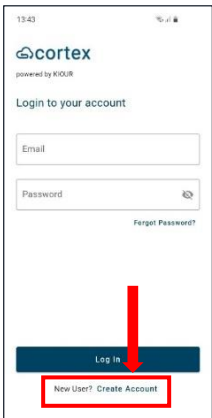
Λαμπάκι ενδείξεων στο gateway	
2 φορές/sec	Σε κατάσταση αναμονής για σύνδεση με το Wi-Fi
1 φορά/sec (γρήγορο)	Σε κατάσταση αναμονής για σύνδεση με τον λογαριασμό στην πλατφόρμα
1 φορά/sec (παρατεταμένο)	Κάνει restart κάθε φορά που ανάβει
Αναβοσβήνει	στέλνει δεδομένα στο cloud
Σταθερά αναμμένο	Δεν υπάρχει σύνδεση με το router

Ισχύς σήματος WiFi	
---	Δεν υπάρχει σήμα – η συσκευή είναι offline
Excellent	Πολύ καλό
Good	Καλό
Low	Χαμηλό
Very low	Αδύναμο



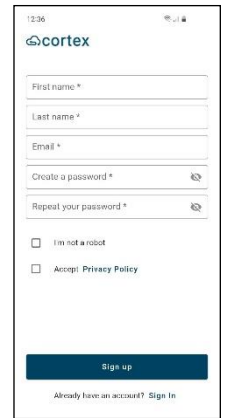
Εικόνα 8

1. Δημιουργία λογαριασμού



Εικόνα 9

1. Φροντίζουμε το κινητό μας να είναι συνδεδεμένο στο router του σπιτιού.
2. Κατεβάζουμε την εφαρμογή **Cortex KIOUR** στο smartphone μας και της δίνουμε πρόσβαση σε ό,τι μας ζητήσει. Η σύνδεση του κινητού με το gateway γίνεται μέσω Bluetooth BLE, οπότε πρέπει το Bluetooth να είναι ενεργοποιημένο στο κινητό και η εφαρμογή να έχει πρόσβαση στο Bluetooth και στην τοποθεσία της συσκευής.
3. Δημιουργούμε έναν λογαριασμό πατώντας **Create Account**. Το email που θα καταχωρήσουμε είναι αυτό που θα λαμβάνει τις ειδοποιήσεις σε περίπτωση ενημερώσεων και συναγερωμών και δεν μπορεί να αλλάξει αργότερα. Μόνο ο κωδικός δύναται να αλλάξει.
4. Όταν δημιουργήσουμε τον λογαριασμό, ένα email ενεργοποίησης στέλνεται στο mail και πρέπει να επιβεβαιωθεί το link που στάλθηκε ώστε να μεταβούμε στην κεντρική σελίδα της πλατφόρμας Cortex. Το link πρέπει να πατηθεί από το κινητό που είναι εγκατεστημένη η εφαρμογή. Όταν εισέλθουμε, στον κεντρικό πίνακα – dashboard - δεν απεικονίζεται ακόμα καμία συσκευή και εμφανίζεται η ένδειξη **No data to display**.



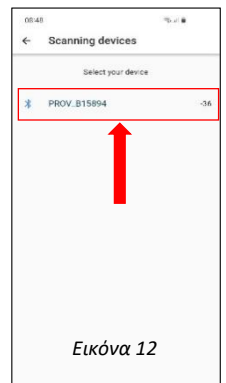
Εικόνα 10

2. Σύνδεση gateway με το δίκτυο της εγκατάστασης



Εικόνα 11

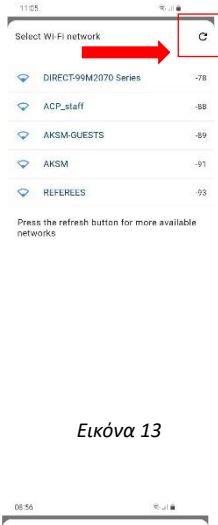
1. Ελέγχουμε ότι το λαμπάκι του gateway αναβοσβήνει 2 φορές το δευτερόλεπτο (σε κατάσταση αναμονής για σύνδεση με το Wi-Fi).
2. Βεβαιωνόμαστε ότι έχουμε καταχωρήσει τις παραμέτρους στο Macos σύμφωνα με τον πίνακα του κεφαλαίου 8, σελίδα 27.
3. Πατάμε το για να εντοπίσουμε το gateway της μονάδας. Πάνω στην ετικέτα του gateway βρίσκουμε τα στοιχεία του.
4. Αφού επιλέξουμε το gateway, επιλέγουμε επιθυμητό δίκτυο Wi-Fi.
5. Σε περίπτωση που δε βρίσκουμε το δίκτυό μας, πατάμε επανειλημμένα το . (Δείτε εικόνα 13, επόμενη σελίδα)



Εικόνα 12

8.1 Wi-Fi

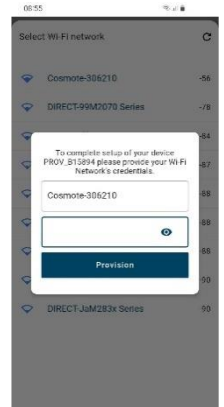
Εγκατάσταση | Περιβάλλον Cortex | Ρυθμίσεις



Εικόνα 13

- Επιλέγουμε το επιθυμητό δίκτυο Wi-Fi και καταχωρούμε το password του router.
- Εφόσον τα στοιχεία καταχωρηθούν σωστά, το provisioning ολοκληρώνεται επιτυχώς, στην οθόνη αναγράφεται **Done**. Πατώντας το **Done** επιστρέφει στον κεντρικό πίνακα dashboard.
- Σε περίπτωση εισαγωγής λάθος στοιχείων δικτύου, το provisioning ολοκληρώνεται ανεπιτυχώς, στην οθόνη αναγράφεται **Close** και πατώντας το επιστρέφει στο κεντρικό dashboard. Πρέπει να διαγραφούν τα στοιχεία του δικτύου που μόλις καταχωρήθηκαν στο gateway και να εκκινήσει η διαδικασία καταχώρησης Wi-Fi δικτύου από την αρχή. Για περισσότερες πληροφορίες μεταβείτε στην παράγραφο **“Διαγραφή καταχωρημένου Wi-Fi δικτύου από το gateway”**. Η σύνδεση με το Wi-Fi γίνεται μόνο μια φορά και δε θα χρειαστεί να επαναλάβετε τη διαδικασία παρά μόνο αν θέλετε να αλλάξετε δίκτυο Wi-Fi στο gateway.

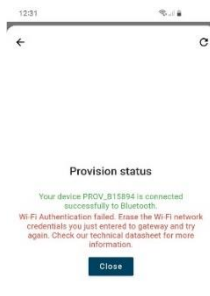
*Σε περίπτωση που δεν καταφέρεται να συνδεθείτε λόγω ασυμβατότητας του smartphone με τον παραπάνω τρόπο, δείτε την παράγραφο **“Εναλλακτικός τρόπος σύνδεσης με το Wi-Fi”**.



Εικόνα 14



Εικόνα 15



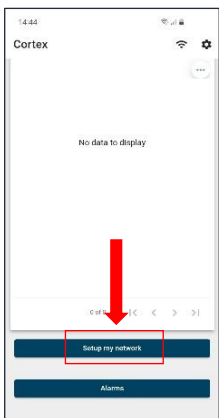
Εικόνα 16



Εικόνα 17

3. Σύνδεση gateway με λογαριασμό Cortex

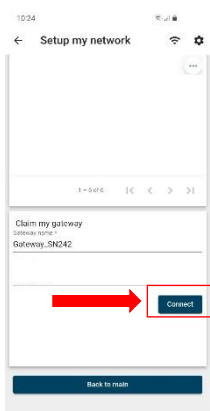
- Στο κάτω μέρος της κεντρικής σελίδας, πατάμε το κουμπί **Setup my network**. Το λαμπάκι στο gateway αναβοσβήνει 1 φορά το δευτερόλεπτο (είναι σε κατάσταση αναμονής σύνδεσης με τον λογαριασμό μας στην πλατφόρμα).
- Στη σελίδα **Setup my network** και στο παράθυρο **Claim my gateway**, καταχωρούμε το **Gateway name** όπως ακριβώς αναγράφεται πάνω στην επίστράφη του. **Προσοχή** στη σωστή καταχώρηση της “_”.
- Πατάμε το κουμπί **Connect**.
- Η επιτυχής καταχώρηση εμφανίζεται στο κάτω μέρος της εφαρμογής και η συσκευή μας απεικονίζεται στη λίστα με τα gateway. Λανθασμένη καταχώρηση στοιχείων οδηγεί στο μήνυμα **Gateway not found**. Παρακαλούμε ελέγξτε ότι το όνομα του gateway έχει καταχωρηθεί σωστά – ακόμα και ένα κενό στο τέλος δεν επιτρέπει τη σύνδεση.
- Κάτω μέρος της σελίδας πατάμε **Back to main** και επιστρέφουμε στον κεντρικό πίνακα dashboard.



Εικόνα 18



Εικόνα 19



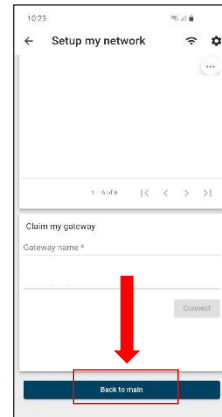
Εικόνα 20



Εικόνα 21



Εικόνα 22

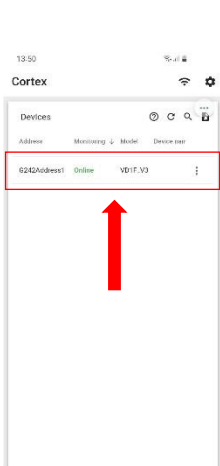


Εικόνα 23

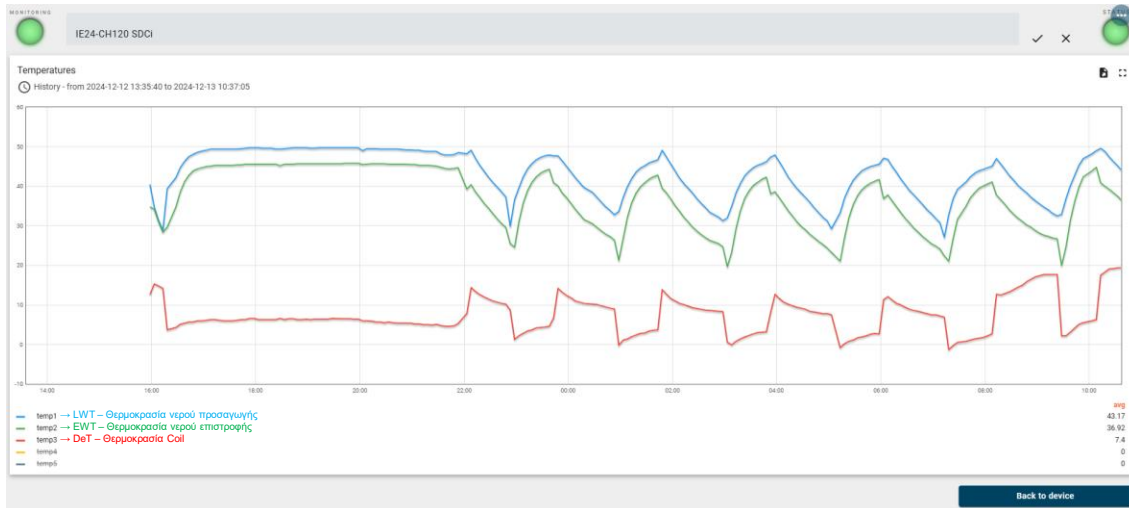
8.1 Wi-Fi

Εγκατάσταση | Περιβάλλον Cortex | Ρυθμίσεις

4. Παρακολούθηση λειτουργίας



Εικόνα 24

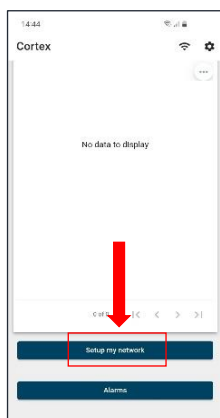


Εικόνα 25

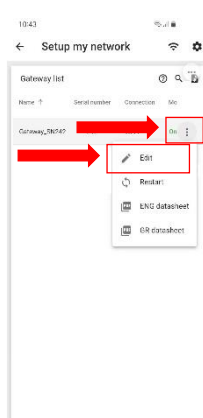
Έχοντας ολοκληρώσει επιτυχώς την καταχώρηση Wi-Fi στο gateway, επιστρέφουμε στον κεντρικό πίνακα **dashboard**. Αυτομάτως θα πρέπει να εμφανιστούν οι ενδείξεις του controller της μονάδας. Αν δεν τη βλέπουμε, κατεβάζουμε την ασφάλεια της μονάδας για 5 δευτερόλεπτα και έπειτα την σηκώνουμε ξανά. Αναμένουμε να εμφανιστούν οι ενδείξεις από τον controller. Πατώντας πάνω στη συσκευή μπαίνουμε στο δικό της dashboard όπου υπάρχει πλήρης έλεγχος και καταγραφή αυτής. Οι θερμοκρασίες ανανεώνονται αυτόματα κάθε λίγα δευτερόλεπτα, ενώ η καταγραφή ρυθμίζεται από τις ρυθμίσεις του gateway.

5. Ρύθμιση καταγραφής

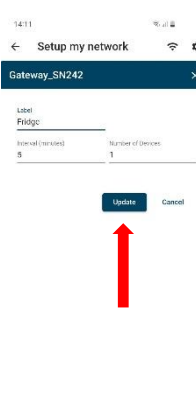
1. Στο κάτω μέρος της κεντρικής σελίδας, πατάμε το κουμπί *Setup my network*.
2. Στο παράθυρο *Gateway list*, πατάμε δίπλα στο gateway που θέλουμε να ρυθμίσουμε την καταγραφή και κατόπιν *Edit*. Στο νέο παράθυρο μπορούμε να ρυθμίσουμε κάθε πότε θα κάνει καταγραφή σε λεπτά και να δώσουμε και ένα όνομα στο gateway που θα στέλνεται με τις ειδοποιήσεις.
3. Όταν ολοκληρώσουμε πατάμε *Update*.



Εικόνα 26



Εικόνα 27

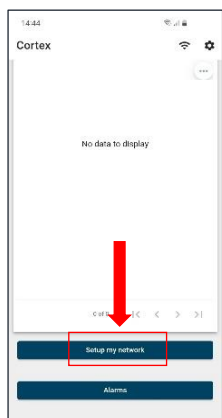


Εικόνα 28

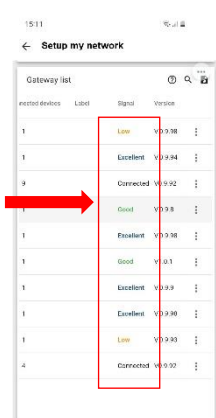
8.1 Wi-Fi

Εγκατάσταση | Περιβάλλον Cortex | Ρυθμίσεις

6. Έλεγχος εμβέλειας σήματος



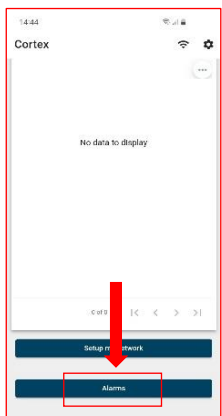
Εικόνα 29



Εικόνα 30

1. Στο κάτω μέρος της κεντρικής σελίδας, πατάμε το κουμπί Setup my network.
2. Στο παράθυρο Gateway list και στη στήλη Signal, αναγράφεται η ένταση του σήματος όπως έρχεται από το gateway.
3. Το σήμα έχει 4 στάθμες: **Excellent**, **Good**, **Low**, **Very low**. Όταν εμφανίζεται η ένδειξη "----" δεν υπάρχει καθόλου σήμα.
4. Συνιστάται η τοποθέτηση του gateway Wi-Fi σε σημείο που η εμβέλεια του να είναι τουλάχιστον **Good**.

7. Ειδοποιήσεις σε περίπτωση alarm



Εικόνα 31

Created time	End time	Device	Name	Type	Status
2023-02-02 08:45:38	2023-02-02 08:45:42	017Address4	017Address4	OFF device	Cleared
2023-02-02 08:45:29	2023-02-02 08:45:34	017Address4	017Address4	OFF device	Cleared
2023-02-02 08:35:50	2023-02-02 08:48:02	0177Address1	A/DA	High temperature	Cleared
2023-02-02 08:22:39		077Address2	Panel entrance	No monitoring	Active
2023-02-02 08:11:39		0281Address2	Καλιδοσκά 2	No monitoring	Active
2023-02-02 08:08:39	2023-02-02 08:30:10	078Address3	ΥΠΟΠΡΟΪΟΝΤΑ ΕΣΩ	No monitoring	Cleared
2023-02-02 08:06:39		0281Address1	Καλιδοσκά 1	No monitoring	Active
2023-02-02 02:31:00	2023-02-02 02:44:27	0177Address1	A/DA	High temperature	Cleared
2023-02-01 23:45:39		0282Address1	ΠΑΦΟ/ΕΚΑΝΗ	No monitoring	Active
2023-02-01 21:02:11	2023-02-01 21:03:03	0124Address1	ΦΟΥΡΝΟΣ	High temperature	Cleared

Εικόνα 32

Ειδοποιήσεις για τους συναγερούς της συσκευής και για την έλλειψη επικοινωνίας με την πλατφόρμα Cortex, λαμβάνετε στο email που καταχωρήσατε κατά την είσοδό σας στην πλατφόρμα και αυτόματα με μήνυμα στην εφαρμογή. Δεν αποστέλλεται ενημέρωση σε περίπτωση αποκατάστασης των συναγερών της συσκευής, εκτός της αποκατάστασης της επικοινωνίας με την πλατφόρμα.

Για να δούμε τις ειδοποιήσεις που έχουν έρθει στην εφαρμογή, στο κάτω μέρος της κεντρικής σελίδας, πατάμε το κουμπί *Alarms*. Βρισκόμαστε σε έναν κεντρικό πίνακα όπου καταγράφονται όλοι οι συναγεροι του λογαριασμού. Κάθε γραμμή είναι ένας συναγερός και απεικονίζονται η ημερομηνία/ώρα δημιουργίας του συναγερού, η ημερομηνία/ώρα λήξης του συναγερού, η διεύθυνση της συσκευής, το όνομά της, ο τύπος του συναγερού και η κατάστασή του, αν είναι δηλαδή ενεργός – *Active* ή ανενεργός – *Cleared*.

Διαγραφή καταχωρημένου δικτύου Wi-Fi από το Gateway

Για να διαγράψουμε το δίκτυο Wi-Fi που είναι καταχωρημένο στο gateway και να καταχωρήσουμε ένα νέο δίκτυο Wi-Fi ακολουθούμε τα παρακάτω βήματα:


1. Το gateway πρέπει να είναι εκτός τροφοδοσίας.
2. Κρατάμε πατημένο το κουμπί του gateway και ταυτόχρονα το βάζουμε στην πρίζα. Το λαμπάκι αναβοσβήνει γρήγορα και είναι σε κατάσταση ρύθμισης. Αφήνουμε το κουμπί.
3. Πατάμε ξανά το κουμπί και το κρατάμε πατημένο για τουλάχιστον 5 δευτερόλεπτα. Το αφήνουμε. Το λαμπάκι αναβοσβήνει 2 φορές ανά δευτερόλεπτο: τα δεδομένα του παλιού router μόλις σβήστηκαν και είναι σε κατάσταση αναμονής για σύνδεση με το νέο δίκτυο Wi-Fi.
4. Ακολουθούμε τα βήματα της παραγράφου "Σύνδεση gateway με το δίκτυο της εγκατάστασης" για να καταχωρήσουμε το νέο Wi-Fi.

8.1 Wi-Fi

Εγκατάσταση | Περιβάλλον Cortex | Ρυθμίσεις



8. Εναλλακτικός τρόπος σύνδεσης gateway με Wi-Fi

Σε περίπτωση που δεν καταφέρεται να συνδεθείτε με τον τρόπο που περιγράφεται στα βήματα της παραγράφου 2 (Σύνδεση gateway με το δίκτυο της εγκατάστασης), ακολουθούμε τα παρακάτω βήματα:

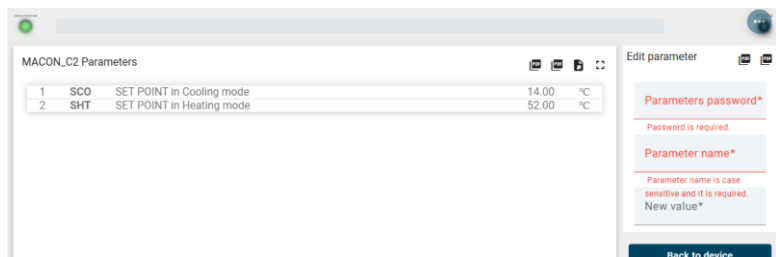
1. Κρατάμε πατημένο το κουμπί του gateway και ταυτόχρονα σηκώνουμε την ασφάλεια της μονάδας. Το λαμπάκι αναβοσβήνει γρήγορα και είναι σε κατάσταση ρύθμισης. Αφήνουμε το κουμπί.
2. Πατάμε το κουμπί ξανά και το κρατάμε πατημένο για τουλάχιστον 20 δευτερόλεπτα. Το αφήνουμε. Το λαμπάκι αναβοσβήνει 3 φορές ανά δευτερόλεπτο: το gateway είναι σε κατάσταση αναμονής για σύνδεση με το νέο δίκτυο Wi-Fi μέσω του εναλλακτικού τρόπου σύνδεσης.
3. Αναζητούμε πάνω στην ετικέτα του gateway το RIF Name και το PIN.
4. Κατεβάζουμε την εφαρμογή ESP BLE Provisioning  και της δίνουμε πρόσβαση σε ό,τι μας ζητήσει. Πατάμε **Provision new device**. Από τη λίστα που εμφανίζεται αναζητούμε το BLE Name, το επιλέγουμε και καταχωρούμε το PIN όταν μας ζητηθεί.
5. Κατόπιν οδηγούμαστε σε μια λίστα με τα διαθέσιμα Wi-Fi δίκτυα. Καταχωρούμε το επιθυμητό δίκτυο και μόλις ολοκληρώθηκε επιτυχώς η σύνδεση του gateway με το διαθέσιμο Wi-Fi δίκτυο του χώρου.
6. Το λαμπάκι στο gateway αναβοσβήνει 1 φορά το δευτερόλεπτο, όπου είναι σε κατάσταση αναμονής σύνδεσης με τον λογαριασμό μας στην πλατφόρμα. Συνεχίζουμε με τα βήματα που περιγράφονται στην παράγραφο **«Σύνδεση gateway με το λογαριασμό στο Cortex»** ώστε να συνδέσουμε το gateway με το λογαριασμό μας.

9. Απομακρυσμένη εκκίνηση gateway

Σε περίπτωση που θέλουμε να επανεκκινήσουμε το gateway μέσω της πλατφόρμας Cortex, ακολουθούμε τα εξής βήματα:

1. Στο κάτω μέρος της κεντρικής σελίδας, πατάμε το κουμπί *Setup my network*.
2. Στο παράθυρο *Gateway list*, πατάμε  δίπλα στο gateway που θέλουμε να επανεκκινήσουμε και ακολούθως μια φορά το κουμπί *Restart* (). Αναμένουμε 10 δευτερόλεπτα και βλέπουμε στη στήλη *Status* να αναγράφει *Online* οπότε και το gateway έχει επανεκκινήσει επιτυχώς.

10. Ρύθμιση παραμέτρων



Ο κωδικός ασφαλείας για την ρύθμιση των παραμέτρων είναι το "22"

8.2 WM_Remote Control

Εγκατάσταση | Χειρισμός | Ρυθμίσεις

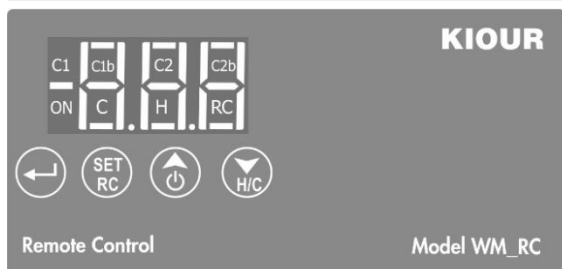
Η συσκευή είναι επιτοίχια και εκτελεί 2 λειτουργίες:

1. Remote Control
2. Θερμοστάτης χώρου

Ο έλεγχος της θερμοκρασίας του χώρου γίνεται με ένα αισθητήριο τύπου NTC / PTC και η συσκευή διαθέτει ένα ρελέ 10A 250VAC. Διαθέτει είσοδο για την απευθείας σύνδεση μέσω Modbus RS485, με τις συσκευές MACON. Διαθέτει 3 ψηφία απεικόνισης θερμοκρασίας με ακρίβεια 0.5°C και 4 πλήκτρα.

ΠΡΟΣΟΧΗ! Πρέπει να ρυθμιστούν παράμετροι στον controller: **Add=1 nCo=1, bAU=2, Ert=1, GnC=1, GrC=2**

Ενδείξεις Remote Control / Macon



Εικόνα

Τι σημαίνουν τα LED σε λειτουργία θερμοστάτη χώρου.

ON	Κατάσταση λειτουργίας του ρελέ
C	Λειτουργία ψύξης
H	Λειτουργία θέρμανσης

Τι σημαίνουν τα LED όταν συνδεθεί με controller HP...

C1	Λειτουργία 1ου συμπίεστή στο 1ο κύκλωμα
C1b	Λειτουργία 2ου συμπίεστή στο 1ο κύκλωμα
C2	Λειτουργία 1ου συμπίεστή στο 2ο κύκλωμα
C2b	Λειτουργία 2ου συμπίεστή στο 2ο κύκλωμα
ON	Κατάσταση ON/OFF του MACON όταν λειτουργεί ως remote control
C	Λειτουργία ψύξης
H	Λειτουργία θέρμανσης
RC	Απεικόνιση οθόνης του Remote Control όταν επικοινωνεί με το MACON

Τι σημαίνουν τα LED όταν συνδεθεί με controller Macon

C1	Λειτουργία 1ου συμπίεστή στο 1ο κύκλωμα
C2	Λειτουργία 2ου συμπίεστή στο 2ο κύκλωμα
ON	Κατάσταση ON/OFF του MACON.
C	Λειτουργία ψύξης
H	Λειτουργία θέρμανσης
RC	Απεικόνιση οθόνης του Remote Control όταν επικοινωνεί με το MACON

Λειτουργίες πληκτρολογίου

	Είσοδος/έξοδος στο μενού των παραμέτρων σε λειτουργία ΘΧ και RC (Θερμοστάτη Χώρου και Remote Control)
	1) Απεικόνιση τιμής παραμέτρου. Καταχώρηση νέας παραμέτρου σε λειτουργία ΘΧ και RC 2) Πατώντας 3 sec γυρίζει σε απεικόνιση και χειρισμό του MACON.
	Πάνω βελάκι σε λειτουργία ΘΧ και RC ON/OFF μόνο του Θερμοστάτη Χώρου
	Κάτω βελάκι σε λειτουργία ΘΧ και RC εναλλαγή HEAT - COOL μόνο του Θερμοστάτη Χώρου

Ρύθμιση θερμοκρασίας του θερμοστάτη – Set point

1. Πατάμε και απεικονίζεται η παράμετρος SPC.
2. Πατάμε απεικονίζεται η τιμή της και με ή μεταβάλλουμε το SPC.
3. Πατώντας καταχωρούμε τη νέα τιμή και η συσκευή λειτουργεί κανονικά με τη νέα ρύθμιση.

Εργοστασιακές ρυθμίσεις συσκευής

1. Πατάμε και απεικονίζεται η παράμετρος SPC. Πατώντας το δύο φορές απεικονίζεται η παράμετρος Cod.
2. Πατάμε ώστε να απεικονιστεί η τιμή της παραμέτρου και με το εισάγουμε την τιμή «...» (Κωδικός παρέχεται μόνο στα εξειδικευμένα συνεργεία). Πατώντας καταχωρούμε την τιμή στην παράμετρο Cod.
3. Πατάμε ξανά ώστε να εξέλθουμε από το μενού παραμέτρων και υπάρχουν πλέον οι εργοστασιακές ρυθμίσεις στη συσκευή.

Εναλλαγή Heat/Cool

Στον θερμοστάτη χώρου, πατώντας για 5 δευτερόλεπτα, εναλλάσσει τη λειτουργία από HEAT σε COOL και αντιστρόφως.

Ενεργοποίηση/Απενεργοποίηση συσκευής

Για την ενεργοποίηση ή την απενεργοποίηση της συσκευής, πατάμε για 5 δευτερόλεπτα . Απεικονίζεται OFF.

Προγραμματισμός παραμέτρων


ΠΡΟΣΟΧΗ: για να έχετε πρόσβαση σε όλο το μενού των παραμέτρων πρέπει η 3η παράμετρος Cod να ρυθμισθεί

1. Πατάμε και εισερχόμαστε στο μενού των παραμέτρων.
2. Επιλέγουμε την παράμετρο που θέλουμε με ή και πατάμε ώστε να απεικονιστεί η τιμή της.
3. Με ή αλλάζουμε την τιμή της και πατάμε για να καταχωρίσουμε τη νέα τιμή.
4. Πατώντας εξερχόμαστε από το μενού των παραμέτρων.

8.2 WM_Remote Control

Εγκατάσταση | Χειρισμός | Ρυθμίσεις

Πίνακας παραμέτρων θερμοστάτη χώρου

A/A		Περιγραφή	min	max	WMRC	M.M.
1	SPC	SET POINT στην ψύξη	22.0	30.0	25.0	°C
2	SPH	SET POINT στη θέρμανση	17.0	25.0	20.0	°C
3	Cod	Καταχωρούμε τον κωδικό Cod <...> και πατάμε  για να εισέλθουμε στις υπόλοιπες παραμέτρους	0	255	0	-
4	diC	Διαφορικό ψύξης – θέρμανσης	0.1	25.0	0.8	°C
5	SE1	Ρύθμιση μηδενός αισθητηρίου	-9.9	10.0	0	°C
6	SEN	Τύπος αισθητηρίου. 0 = PTC / 1 = NTC	0	1	1 = NTC	-

Πίνακας παραμέτρων Controller

1	ALC	Υπάρχει βλάβη στο MACON
2	n C	Δεν υπάρχει επικοινωνία με το MACON.

*Οι συναγερμοί απενεργοποιούνται αυτόματα όταν φύγει η αιτία ενεργοποίησης.

9. Drive

Γενικές πληροφορίες

ΠΡΟΣΟΧΗ!

- Οποιαδήποτε τροποποίηση των παραμέτρων μπορεί να επιφέρει ζημιά στον κινητήρα ή και στο σύστημα. Παρέμβαση στις παραμέτρους γίνεται μόνο με την καθοδήγηση της *Inventive Energy* όπου αυτό χρήζει αναγκαίο.
- Σε περίπτωση που λόγω λάθους αλλαχθούν παράμετροι, για λόγους ασφάλειας, θα χρειαστεί επαναφορά εργοστασιακών ρυθμίσεων.
- Τα *drives* προστατεύονται από κωδικό πρόσβασης, ο οποίος παρέχεται αποκλειστικά και μόνο στο δίκτυο συνεργατών. Σε καμία περίπτωση δεν πρέπει ο κωδικός να κοινοποιείται σε τρίτους. Σε αυτή την περίπτωση εκπίπτει η εγγύηση της μονάδας.

Οι μονάδες *Inventive Energy* είναι εξοπλισμένες με *Invertek E3 Inverters*, μέσω των οποίων επιτυγχάνεται η λειτουργία των κινητήρων της μονάδας (ανεμιστήρας, συμπιεστής), αλλά και μεγάλο μέρος των αυτοματισμών.

Τα *drive* παρέχουν στην μονάδα προστασία από τις διακυμάνσεις του δικτύου (υπέρταση, υπόταση, υπερένταση) αλλά και από απώλεια φάσης .

Όπως αναφέρεται και στις σχετικές οδηγίες πρέπει να διασφαλίζεται η παροχή αέρα για την ψύξη τους.

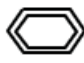
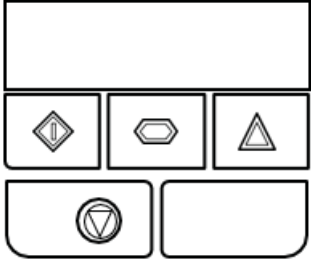




Στις παρακάτω σελίδες παρουσιάζονται:

1. Οδηγίες χειρισμού για το *drive* - ερμηνεία των ενδείξεων
2. Πίνακας σφαλμάτων με πιθανές αιτίες και τρόπους αντιμετώπισης
3. Χρήσιμοι πίνακες με:
 - A. Παραμέτρους για τον εντοπισμό του μοντέλου του *Inverter* σε περίπτωση που δεν υπάρχει πρόσβαση στο *nameplate* της συσκευής.
 - B. Παράμετροι σχετικά με το ιστορικό των σφαλμάτων του *Inverter*.

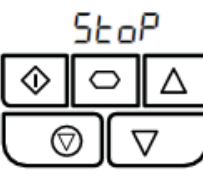
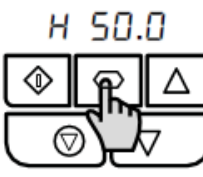
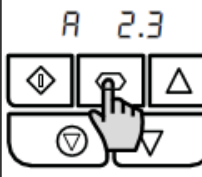
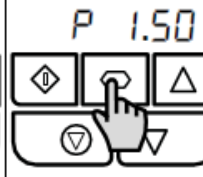
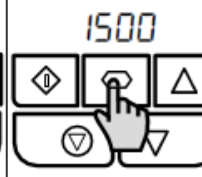
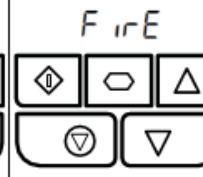
9.1 Drive

Χειρισμός | Απεικόνιση

Πληκτρολόγιο

	NAVIGATE	Χρησιμοποιείται για να απεικονίζει real time πληροφορίες, να εισέρχεται και να εξέρχεται από παραμέτρους και να αποθηκεύει τις αλλαγές στις παραμέτρους	
	UP	Χρησιμοποιείται για να αυξάνει την ταχύτητα στο real time mode ή να αυξάνει την τιμή των παραμέτρων κατά το edit mode	
	DOWN	Χρησιμοποιείται για να μειώνει την ταχύτητα στο real time mode ή να μειώνει την τιμή των παραμέτρων κατά το edit mode	
	RESET/STOP	Χρησιμοποιείται για να επαναφέρει το drive από το trip. Όταν είναι στο keypad mode χρησιμοποιείται για να σταματήσει το drive.	
	START	Όταν είναι σε keypad mode, χρησιμοποιείται για να εκκινήσει το drive ή να αντιστρέψει την περιστροφή εάν έχει ενεργοποιηθεί το bi-direction keypad mode	

Ενδείξεις λειτουργίας

					
Σταματημένο/ απενεργοποιημένο	Ενεργοποιημένο / τρέχει, η οθόνη απεικονίζει την συχνότητα εξόδου (Hz)	Πιέστε το πλήκτρο NAVIGATE για <1 δευτερόλεπτο Η οθόνη θα απεικονίσει το ρεύμα του κινητήρα (Amps)	Πιέστε το πλήκτρο Navigate για < 1 δευτερόλεπτο. Η οθόνη θα απεικονίσει την ισχύ του κινητήρα (kW)	Εάν P-10 > 0, πιέζοντας το πλήκτρο Navigate για < 1 second θα απεικονίσει την ταχύτητα του κινητήρα σε (RPM)	Το drive είναι σε fire mode και δεν μπορεί να γίνει επαναφορά μέχρι να απενεργοποιηθεί το fire

Ρύθμιση παραμέτρων

					
Πιέστε και κρατήστε πατημένο πλήκτρο Navigate > 2 δευτερόλεπτα	ΥΧρησιμοποιήστε τα πλήκτρα UP και DOWN για να επιλέξετε παράμετρο	Πιέστε το πλήκτρο Navigate για < 1 δευτερόλεπτο	Μεταβάλετε την τιμή με τα πλήκτρα UP και DOWN	Πιέστε για < 1 δευτερόλεπτο για να επιστρέψετε στο menu παραμέτρων	Πιέστε για > 2 Δευτερόλεπτα για να επιστρέψετε στην απεικόνιση λειτουργίας

10. Σφάλματα - βλάβες

Πίνακας σφαλμάτων για:

Macon C2

STC-3008

Ενδείξεις στο εμπρόσθιο πάνελ

Invertek E3

10.1 Σφάλματα - βλάβες Controllers

Macon C2

1	HP1	Υψηλή θερμοκρασία συμπιεστή C1: Σταματάει τη λειτουργία του συμπιεστή C1. Με επιλογή της παραμέτρου σε MANUAL RESET το RESET είναι χειροκίνητο
2	LP1	-
3	C1	COMPRESSOR C1 – βλάβη σε Inverter κυκλώματος C1: Σταματάει τη λειτουργία. Το RESET είναι πάντα αυτόματο. Φεύγει η βλάβη, φεύγει το ALARM.
4	FLS	FLOW SWITCH: ALARM από το FLOW SWITCH. Με επιλογή της παραμέτρου σε MANUAL RESET το RESET είναι χειροκίνητο
5	HP2	Υψηλή θερμοκρασία συμπιεστή C2: Σταματάει τη λειτουργία του συμπιεστή C2. Με επιλογή της παραμέτρου σε MANUAL RESET το RESET είναι χειροκίνητο
6	LP2	-
7	C2	COMPRESSOR C2 – βλάβη σε Inverter κυκλώματος C2: Σταματάει τη λειτουργία. Το RESET είναι πάντα αυτόματο. Φεύγει η βλάβη, φεύγει το ALARM.
8	Ar1	SENSOR 1: ALARM αναλογικής εισόδου Νο 1. Θερμοστάτης Λειτουργίας. (Είσοδος Νερού). Το θερμοστοιχείο έχει βλάβη. Το RESET είναι πάντα αυτόματο. Φεύγει η βλάβη, φεύγει το ALARM.
9	Ar2	SENSOR 2: ALARM αναλογικής εισόδου Νο 2. Θερμοστάτης Ασφαλείας. (Εξοδος Νερού). Κύκλωμα 1. Το θερμοστοιχείο έχει βλάβη. Το RESET είναι πάντα αυτόματο. Φεύγει η βλάβη, φεύγει το ALARM.
10	Ar3	SENSOR 3: ALARM αναλογικής εισόδου Νο 3. defrost. Το θερμοστοιχείο έχει βλάβη. Το RESET είναι πάντα αυτόματο. Φεύγει η βλάβη, φεύγει το ALARM.
11	Ar4	SENSOR 4: ALARM αναλογικής εισόδου Νο 4. Θερμοστάτης Ασφαλείας. (Εξοδος Νερού). Κύκλωμα 2. Το θερμοστοιχείο έχει βλάβη. Το RESET είναι πάντα αυτόματο. Φεύγει η βλάβη, φεύγει το ALARM.
12	Ar5	SENSOR 5: ALARM αναλογικής εισόδου Νο 5. defrost. Το θερμοστοιχείο έχει βλάβη. Το RESET είναι πάντα αυτόματο. Φεύγει η βλάβη, φεύγει το ALARM.
13	At1	FROST: ALARM από Θερμοστάτη Ασφαλείας Κύκλωμα 1. Στην εκκίνηση του συμπιεστή ο θερμοστάτης απενεργοποιείται όσο χρόνο σε sec αναφέρει η παράμετρος tAF. Με επιλογή της παραμέτρου σε MANUAL RESET το RESET είναι χειροκίνητο
14	At2	FROST: ALARM από Θερμοστάτη Ασφαλείας Κύκλωμα 2. Στην εκκίνηση του συμπιεστή ο θερμοστάτης απενεργοποιείται όσο χρόνο σε sec αναφέρει η παράμετρος tAF. Με επιλογή της παραμέτρου σε MANUAL RESET το RESET είναι χειροκίνητο

Οι συναγερμοί απενεργοποιούνται αυτόματα όταν φύγει η αιτία ενεργοποίησης.

Πίνακας συναγερμών θερμοστάτη χώρου WMRC (Wall Mounted Remote Control)

1	LF1	βλάβη αισθητηρίου θερμοκρασίας του θερμοστάτη χώρου
2	nC	βλάβη στην επικοινωνία με το MACON
3	EEr	λάθος στη μνήμη RAM: εισάγετε εκ νέου το SPC (βλέπε Ρύθμιση θερμοκρασίας συσκευής – SET POINT προηγούμενη σελίδα)

*Οι συναγερμοί απενεργοποιούνται αυτόματα όταν φύγει η αιτία ενεργοποίησης.

Πίνακας συναγερμών STC3008

1	EE	Σφάλμα επικοινωνίας αισθητηρίου θερμοκρασίας – βραχυκύκλωμα ή αποσυνδεδεμένο καλώδιο αισθητηρίου
2	HHH/LLL	Θερμοκρασίες ανάγνωσης εκτός εύρους – πολύ υψηλή ή χαμηλή θερμοκρασία

*Οι συναγερμοί απενεργοποιούνται πιέζοντας οποιοδήποτε πλήκτρο.

10.2 Σφάλματα - βλάβες Ερμηνεία θερμοκρασιών συμπίεστη

Θερμοκρασίες λειτουργίας υπό κανονικές συνθήκες

Λειτουργία	Θθόνη 1 Θερμοκρασία κατάθλιψης	Θθόνη 2 Θερμοκρασία αναρρόφησης	Παράδειγμα
Ψύξη	50 ~ 90°C	T _{αν.} 1-5°C μικρότερο από T1	Πχ. T1=6°C T1-5 < T _{αν.} < T1-1 1 < T _{αν.} < 5
Θέρμανση	50 ~ 90°C	±8°C από το T3	

*T_{αν.}=θερμοκρασία αναρρόφησης | T2/T3=Αισθητήρια Macon

Περιπτώσεις βλάβης - Ερμηνεία ενδείξεων

Λειτουργία	Θερμοκρασία κατάθλιψης	Θερμοκρασία αναρρόφησης	Πιθανή αιτία	Προτεινόμενη ενέργεια	Σχόλια
Ψύξη	Κανονική	T _{αν.} < 0°C & T1 > 7°C	<ul style="list-style-type: none"> Χαμηλή ταχύτητα κυκλοφορητή Βουλωμένος εναλλάκτης νερού 	<ul style="list-style-type: none"> Έλεγχος κυκλοφορητή Χημικός καθαρισμός εναλλάκτη 	
	>90°C	>12°C	<ul style="list-style-type: none"> Έλλειψη ψυκτικού ρευστού Μεγάλη ταχύτητα κυκλοφορητή 	<ul style="list-style-type: none"> Ανίχνευση απώλειας και πλήρωση ψυκτικού ρευστού Μείωση ταχύτητας κυκλοφορητή 	Πλήρωση ψυκτικού ρευστού σύμφωνα με το nameplate της μονάδας
	>90°C	Κανονική	<ul style="list-style-type: none"> Πρόβλημα στους ανεμιστήρες Βουλωμένος συμπυκνωτής 	<ul style="list-style-type: none"> Ελέγξτε τους ανεμιστήρες Καθαρισμός συμπυκνωτή 	
Θέρμανση	>90°C	Κανονική έως υψηλή	<ul style="list-style-type: none"> Χαμηλή ταχύτητα κυκλοφορητή Βουλωμένοι εναλλάκτες νερού Μεγάλη ποσότητα ψυκτικού ρευστού 	<ul style="list-style-type: none"> Έλεγχος κυκλοφορητή Χημικός καθαρισμός εναλλάκτη Εκ νέου πλήρωση με ψυκτικό ρευστό 	
	<60°C	Κανονική ή μεγαλύτερη από 12°C	<ul style="list-style-type: none"> Έλλειψη ψυκτικού ρευστού 	<ul style="list-style-type: none"> Εκ νέου πλήρωση με ψυκτικό ρευστό 	Προσοχή! Δεν ισχύει για την ενδοδαπέδια ή θερμοκρασίες περιβάλλοντος υπό του μηδενός
	<60°C	Μικρότερη από 7°C	<ul style="list-style-type: none"> Υπερβολική ποσότητα ψυκτικού ρευστού 	<ul style="list-style-type: none"> Αφαίρεση ψυκτικού ρευστού 	

*T_{αν.}=θερμοκρασία αναρρόφησης | T2/T3=Αισθητήρια Macon

10.3 Σφάλματα - βλάβες Drive Inverter – Πίνακας σφαλμάτων

Fault Code	No.	Περιγραφή	Προτεινόμενη ενέργεια
no-FLt	00	Κανένα σφάλμα	Δεν απαιτείται.
0i-b	01		
0L-br	02	Υπερφόρτωση αντίστασης φρεναρίσματος	Το drive έχει τριπάρει για να αποφευχθεί ζημιά στην αντίσταση φρεναρίσματος.
0-I	03	Υπερένταση εξόδου	Στιγμαία υπερένταση στην έξοδο. Υπερβολικό φορτίο ή φορτίο κρούσης στον κινητήρα. NOTE: Μετά από trip, το drive δεν μπορεί να επανέλθει αμέσως. Ένας χρόνος καθυστέρησης είναι ενσωματωμένος, ο οποίος επιτρέπει στα εξαρτήματα ισχύος του drive να επανέλθουν ώστε να αποφευχθεί ζημιά.
I-t-trP	04	Θερμική υπερφόρτωση κινητήρα (I2t)	Το drive tripped, αφού παρέιχε >100% της τιμής στην P-08 για κάποιο διάστημα, για να αποτρέψει ζημιά στον κινητήρα.
0-uolt	06	Υπέρταση στο DC bus	Ελέγξτε εάν η παροχή τάσης κυμαίνεται εντός των επιτρεπτών ανοχών του drive. Εάν το σφάλμα συμβαίνει κατά την επιβράδυνση ή το σταμάτημα, αυξήστε τον χρόνο επιβράδυνσης (P-04).
U-uolt	07	Υπόταση στο DC bus	Η τάση εισόδου είναι πολύ χαμηλή. Αυτή η διακοπή πραγματοποιείται συνήθως όταν αφαιρείται η τροφοδοσία από το drive. Εάν συμβεί κατά τη λειτουργία, ελέγξτε την εισερχόμενη τάση τροφοδοσίας και όλα τα εξαρτήματα στη γραμμή τροφοδοσίας ρεύματος προς το drive.
0-t	08	Υπερθέρμανση ψύκτρας	Το drive έχει υπερθερμανθεί. Ελέγξτε εάν η θερμοκρασία του χώρου κυμαίνεται εντός των προδιαγραφών του drive. Ελέγξτε ότι υπάρχει είσοδος φρέσκου αέρα και έξοδος του ζεστού. Ελέγξτε εάν οι γρίλιες της μονάδας έχουν βουλώσει.
U-t	09	Χαμηλή θερμοκρασία	Η θερμοκρασία του drive είναι κάτω από το επιτρεπτό όριο και θα πρέπει να αυξηθεί έτσι ώστε να μπορεί να λειτουργήσει.
P-dEF	10	Διαγραφή παραμέτρων	Επιτυχής διαγραφή παραμέτρων, πιάστε πλήκτρο για να φύγει το μήνυμα.
E-tr iP	11		
SC-0bS	12	Optibus comms loss	Ελέγξτε τον σύνδεσμο επικοινωνίας μεταξύ του drive και εξωτερικών συσκευών. Εξασφαλίστε ότι το κάθε drive του δικτύου έχει την δική του μοναδική διεύθυνση δικτύου.
FLt-dc	13	DC bus ripple too high	Ελέγξτε τις φάσεις εισόδου, βεβαιωθείτε ότι υπάρχουν και είναι ισορροπημένες.
P-LOSS	14	Input phase loss trip	Ελέγξτε τις φάσεις εισόδου, βεβαιωθείτε ότι υπάρχουν και είναι ισορροπημένες.
h 0-I	15	Υπερένταση εξόδου	Ελέγξτε για βραχυκύκλωμα στον κινητήρα και στα καλώδια σύνδεσης. NOTE Μετά από trip, το drive δεν μπορεί να επανέλθει αμέσως. Ένας χρόνος καθυστέρησης είναι ενσωματωμένος, ώστε να επιτρέψει στα στοιχεία ισχύος του drive να επανέλθουν για να αποφευχθεί ζημιά.
tH-FLt	16	Faulty thermistor on heatsink	
dRtR-F	17	Internal memory fault (IO)	Πιάστε το πλήκτρο STOP. Εάν το σφάλμα παραμένει επικοινωνήστε με την τεχνική υποστήριξη.
4-20 F	18	4-20mA Signal Lost	Ελέγξτε την αναλογική είσοδο (Καλωδιώσεις).
dRtR-E	19	Internal memory fault (DSP)	Πιάστε το πλήκτρο STOP. Εάν το σφάλμα παραμένει επικοινωνήστε με την τεχνική υποστήριξη.
F-Ptc	21		
FAn-F	22	Cooling Fan Fault (IP66 only)	Ελέγξτε / αντικαταστήστε τον ανεμιστήρα του drive.
0-hERt	23	Drive internal temperature too high	Πολύ υψηλή θερμοκρασία χώρου, ελέγξτε ότι οι παρέχεται αρκετός αέρας.
0Ue-F	26	Σφάλμα εξόδου	Σφάλμα στην έξοδο του drive, όπως απώλεια φάσης, ρεύματα φάσεων μη ισορροπημένα. Ελέγξτε την καλωδίωση του κινητήρα.
RtF-02	41	Σφάλμα Autotune	Οι παράμετροι που μετρήθηκαν κατά το autotune δεν είναι σωστές. Ελέγξτε τα καλώδια του κινητήρα και τις συνδέσεις για τυχόν ασυνέχεια. Ελέγξτε τις 3 φάσεις, βεβαιωθείτε ότι υπάρχουν και είναι ισορροπημένες.
SC-FD I	50	Modbus comms loss fault	Ελέγξτε την εισερχόμενη καλωδίωση Modbus RTU. Βεβαιωθείτε ότι τουλάχιστον ένας καταχωρητής διαβάζεται κυκλικά εντός του χρονικού ορίου που έχει οριστεί στον P-36 Index 3
SC-F02	51		

10.4 Σφάλματα - βλάβες

Drive Invertek – Ιστορικό σφαλμάτων – εντοπισμός μοντέλου

Par.	Περιγραφή	Επεξήγηση
P00-01	1 ^η Αναλογική είσοδος (%)	100% = max τάση εισόδου
P00-02	2 ^η Αναλογική είσοδος (%)	100% = max τάση εισόδου
P00-03	Ταχύτητα αναφοράς εισόδου (Hz/RPM)	Απεικόνιση σε Hz εάν P-10 = 0, αλλιώς RPM
P00-04	Κατάσταση ψηφιακής εισόδου	Κατάσταση ψηφιακής εισόδου του Drive
P00-05	Έξοδος PI χρήστη (%)	Απεικόνιση τιμής εξόδου PI του χρήστη
P00-06	Ταλαντώσεις στο DC bus (V)	Μέτρηση ταλαντώσεων DC bus
P00-07	Τάση στον κινητήρα (V)	Τιμή της τάσης RMS στον κινητήρα
P00-08	DC bus voltage (V)	Εσωτερικό DC bus voltage
P00-09	Θερμοκρασία ψύκτρας (°C)	
P00-10	Χρόνος λειτουργίας από ημερομ. παραγωγής (Ωρες)	Δεν επηρεάζεται από την επαναφορά εργοστασιακών ρυθμίσεων
P00-11	Χρόνος λειτουργία από το τελευταίο trip (1) (Ωρες)	Η μέτρηση σταματάει με την απενεργοποίηση του drive (ή από trip), μηδενίζει στην επόμενη ενεργοποίηση εάν έχει προηγηθεί trip. Μηδενίζει και αν κοπεί η τροφοδοσία στο drive.
P00-12	Χρόνος λειτουργία από το τελευταίο trip (2) (Ωρες)	Η μέτρηση σταματάει με την απενεργοποίηση του drive (ή από trip), μηδενίζει στην επόμενη ενεργοποίηση μόνο ένα έχει συμβεί trip (υπόταση δεν θεωρείται trip) – δεν μηδενίζει με την διακοπή της τροφοδοσίας εκτός και αν έχει προηγηθεί trip.
P00-13	Αρχείο Trip	Απεικονίζει τα 4 πιο πρόσφατα trips με σήμανση χρόνου
P00-14	Χρόνος λειτουργ. από την τελευτ. ενεργ. ΩΩ:ΛΛ:ΔΔ	Η καταμέτρηση σταματάει με την απενεργοποίηση, reset τιμής κατά την ενεργοποίηση
P00-15	DC bus voltage - αρχείο (V)	8 τελευταίες τιμές πριν από trip, 256ms χρόνος δειγματοληψίας
P00-16	Θερμοκρασία ψύκτρας - αρχείο (°C)	8 τελευταίες τιμές πριν από trip, 30s χρόνος δειγματοληψίας
P00-17	Ρεύμα κινητήρα - αρχείο (A)	8 τελευταίες τιμές πριν από trip, 256ms χρόνος δειγματοληψίας
P00-18	DC bus ταλαντώσεις - αρχείο (V)	8 τελευταίες τιμές πριν από trip, 22ms χρόνος δειγματοληψίας
P00-19	Εσωτερική θερμοκρασία drive - αρχείο (°C)	8 τελευταίες τιμές πριν από trip, 30s χρόνος δειγματοληψίας
P00-20	Εσωτερική θερμοκρασία drive (°C)	Η τρέχουσα εσωτερική θερμοκρασία °C
P00-21	CAN process data input	
P00-22	CAN process data output	
P00-23	Συνολικός χρόνος εσωτερικής θερμοκρασίας drive μεγαλύτερης από 80° C (Ωρες)	
P00-24	Συνολικός χρόνος εσωτερικής θερμοκρασίας drive μεγαλύτερης από 80° C (Ωρες)	
P00-25	Εκτιμώμενη ταχύτητα ρότορα (Hz)	Σε λειτουργίες διανυσματικού ελέγχου, εκτιμώμενη ταχύτητα ρότορα σε Hz
P00-26	kWh / MWh	Συνολικός αριθμός kWh / MWh που έχει κατανάλωση του drive
P00-27	Συνολικός χρόνος λειτουργίας ανεμιστήρα drive (Ωρες)	Απεικόνιση σε ω:λλ:δδ. Πιέστε πάνω για να απεικονιστούν μόνο λλ:δδ
P00-28	Software version and checksum	Version number and checksum. "1" on LH side indicates I/O processor, "2" indicates power stage
P00-29	Αναγνώριση drive	Ονομαστικά στοιχεία drive, τύπος drive και έκδοση λογισμικού
P00-30	Drive serial number	Ο μοναδικός σειριακός αριθμός του drive
P00-31	Ρεύμα κινητήρα Id/Iq	Απεικόνιση του magnetising current (Id) και του torque current (Iq). Πιέστε ΠΑΝΩ για να εμφανιστεί το Iq
P00-32	Τρέχουν φέρουσα συχνότητα PWM (kHz)	Η τρέχουσα φέρουσα συχνότητα που χρησιμοποιεί το drive
P00-33	Μετρητής κρίσιμου σφάλματος – O-I	Υπερένταση στην έξοδο
P00-34	Μετρητής κρίσιμου σφάλματος – O-Volts	Υπέρταση DC Bus Voltage
P00-35	Μετρητής κρίσιμου σφάλματος – U-Volts	Υπόταση DC Bus Voltage
P00-36	Μετρητής κρίσιμου σφάλματος – O-temp (h/sink)	Υπερθέρμανση ψύκτρας
P00-37	Μετρητής κρίσιμου σφάλματος – b O-I (chopper)	Δεν χρησιμοποιείται
P00-38	Μετρητής κρίσιμου σφάλματος – O-hEAt (control)	
P00-39	Modbus comms error counter	Σφάλματα επικοινωνίας Modbus
P00-40	CANbus comms error counter	Σφάλματα επικοινωνίας Canbus
P00-41	I/O processor comms errors	
P00-42	Power stage uC comms errors	
P00-43	Συνολικός χρόνος λειτουργίας drive (life time) (Ωρες)	Ο συνολικός χρόνος που το drive είναι συνδεδεμένο με την τροφοδοσία
P00-44	Phase U current offset & ref	Internal value
P00-45	Phase V current offset & ref	Internal value
P00-46	Phase W current offset & ref	Internal value
P00-47		
P00-48	Scope channel 1 & 2	Displays signals for first scope channels 1 & 2
P00-49	Scope channel 3 & 4	Displays signals for first scope channels 3 & 4
P00-50	Bootloader and motor control	Internal value

Αυτές οι παράμετροι αρχειοθετούν τον συνολικό αριθμό που έχει εμφανιστεί το εκάστοτε σφάλμα και είναι χρήσιμο για διαγνωστικούς λόγους.

10.5 Πίνακας αντιστοίχισης πίεσης – τάσης – θερμοκρασίας Ψυκτικό ρευστό R32

Πίεση (psi)	Τάση (Volts)	Θερμοκρασία (°C)
725	10	72,1
623,5	8,6	65,2
600	8,27	63,4
550	7,59	60
500	6,90	55
450	6,20	51
400	5,51	46
350	4,83	41
300	4,14	35
250	3,45	28
200	2,76	20
150	2,07	11
100	1,38	0
90	1,24	-4,6
80	1,10	-6,7
70	0,96	-9,9
60	0,83	-13,5
50	0,69	-17,5
40	0,55	-23
34	0,47	-25
32	0,44	-26
30	0,41	-27

11.1.1 OPTIMA-100 Standard

IE24-CH100 SDCi

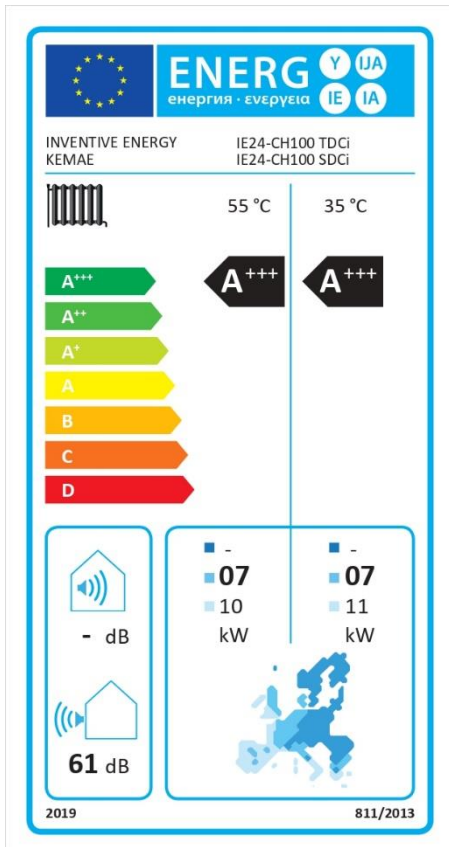
IE24-CH100 TDCi

Δελτίο προϊόντων σύμφωνα με τον κατ' Εξουσιοδότηση Κανονισμό της Επιτροπής (ΕΕ) 811/2013				
Μοντέλο	IE24-CH100 TDCi IE24-CH100 SDCi			
Εφαρμογή θερμοκρασίας	°C	55	35	
Δηλωμένο προφίλ φορτίου	Δεν αφορά			
Κλάση ενεργειακής απόδοσης της εποχιακής θέρμανσης χώρου		A+++	A+++	
Κλάση ενεργειακής απόδοσης θέρμανσης νερού	Δεν αφορά			
Ονομαστική θερμική ισχύς	kW	7	7	
Ετήσια κατανάλωση ενέργειας (θέρμανση χώρου)	kWh	3714	3095	
Ετήσια κατανάλωση ενέργειας (θέρμανση νερού)	kWh	Δεν αφορά		
Ετήσια κατανάλωση καυσίμου	GJ	Δεν αφορά		
Ενεργειακή απόδοση της εποχιακής θέρμανσης χώρου	%	158	196	
Ενεργειακή απόδοση θέρμανσης νερού	%	Δεν αφορά		
Στάθμη ηχητικής ισχύος εξωτερικού χώρου	dB	61	61	
Λειτουργία μόνο εκτός ωρών αιχμής	Δεν αφορά			
Ειδικές προφυλάξεις συναρμολόγησης, εγκατάστασης, συντήρησης	Βλέπε εγχειρίδιο εγκατάστασης / χρήσης			
Θερμότερες κλιματικές συνθήκες				
Ονομαστική θερμική ισχύς	kW	10	11	
Ενεργειακή απόδοση της εποχιακής θέρμανσης χώρου	%	194	266	
Ετήσια κατανάλωση ενέργειας (θέρμανση χώρου)	kWh	2792	2150	

Πληροφορίες προϊόντων σύμφωνα με τον κατ' Εξουσιοδότηση Κανονισμό της Επιτροπής (ΕΕ) 813/2013

Η πληροφόρηση βασίζεται στις μέσες και στις θερμότερες κλιματικές συνθήκες.

Πληροφορίες προϊόντων σύμφωνα με τον κατ' Εξουσιοδότηση Κανονισμό της Επιτροπής (ΕΕ) 813/2013				
Η πληροφόρηση βασίζεται στις μέσες και στις θερμότερες κλιματικές συνθήκες.				
Μοντέλο	IE24-CH100 TDCi IE24-CH100 SDCi			
Εφαρμογή θερμοκρασίας	°C	55	35	
Αντλία θερμότητας αέρα-νερού			Ναι	
Αντλία θερμότητας νερού-νερού			Όχι	
Αντλία θερμότητας άμλης-νερού			Όχι	
Αντλία θερμότητας χαμηλής θερμοκρασίας			Όχι	
Εξοπλισμένος με συμπληρωματικό θερμαντήρα			Όχι	
Θερμαντήρας συνδυασμένης λειτουργίας με αντλία θερμότητας			Όχι	
Θερμότερες κλιματικές συνθήκες				
Ονομαστική θερμική ισχύς	P_{rated}	kW	10	11
Ενεργειακή απόδοση της εποχιακής θέρμανσης χώρου	η_s	%	194	266
Εποχιακός συντελεστής απόδοσης	SCOP	-	4.93	6.72
Μέσες κλιματικές συνθήκες				
Ονομαστική θερμική ισχύς	P_{rated}	kW	7	7
Ενεργειακή απόδοση της εποχιακής θέρμανσης χώρου	η_s	%	158	196
Εποχιακός συντελεστής απόδοσης	SCOP	-	4.02	4.97
Δηλωμένη θερμαντική ισχύς για μερικό φορτίο σε θερμοκρασία εσωτερικού χώρου 20 °C και θερμοκρασία εξωτερικού χώρου T_j				
$T_j = -7\text{ °C}$	P_{dh}	kW	6.4	6.6
$T_j = 2\text{ °C}$	P_{dh}	kW	3.9	4.0
$T_j = 7\text{ °C}$	P_{dh}	kW	2.7	3.2
$T_j = 12\text{ °C}$	P_{dh}	kW	3.3	3.9
$T_j =$ δίτιμη θερμοκρασία	P_{dh}	kW	7.2	7.5
$T_j =$ οριακή θερμοκρασία λειτουργίας	P_{dh}	kW	7.2	7.5
$T_j = -15\text{ °C}$ (εάν $TOL < -20\text{ °C}$)	P_{dh}	kW	-	-
Δίτιμη θερμοκρασία	T_{bin}	°C	-10	-10
Θερμ. ισχύς κατά τη διάρκεια ενός κύκλου	P_{psych}	kW	Δεν αφορά	
Συντελεστής υποβάθμισης	C_{dh}	-	0.9	0.9
Δηλωμένος συντελεστής απόδοσης ή λόγος πρωτογενούς ενέργειας σε θερμοκρασία εσωτερικού χώρου 20 °C και θερμοκρασία εξωτερικού χώρου T_j				
$T_j = -7\text{ °C}$	COP_d	-	2.60	3.46
$T_j = 2\text{ °C}$	COP_d	-	3.91	4.95
$T_j = 7\text{ °C}$	COP_d	-	5.29	6.24
$T_j = 12\text{ °C}$	COP_d	-	6.53	6.85
$T_j =$ δίτιμη θερμοκρασία	COP_d	-	2.37	3.12
$T_j = -15\text{ °C}$ (εάν $TOL < -20\text{ °C}$)	COP_d	-	-	-
Οριακή θερμοκρασία λειτουργίας	TOL	°C	-10	-10
Απόδοση κατά τη διάρκεια ενός κύκλου	COP_{cyc}	-	Δεν αφορά	
Οριακή θερμοκρασία λειτουργίας για θέρμανση νερού	WTOL	°C	Δεν αφορά	
Κατανάλωση ισχύος σε καταστάσεις πλην της ενεργού κατάστασης				
Κατάσταση εκτός λειτουργίας	P_{OFF}	kW	0.014	0.014
Κατάσταση χωρίς λειτουργία θερμοστάτη	P_{TO}	kW	0.014	0.014
Κατάσταση αναμονής	P_{SB}	kW	0.014	0.014
Λειτουργία θερμαντήρα στοφαλοθαλάμου	P_{CK}	kW	0.000	0.000
Λοιπά χαρακτηριστικά				
Ρύθμιση ισχύος			Μεταβλητή	
Στάθμη ηχητικής ισχύος εξωτερικού χώρου	L_{WA}	dB	61	61
Εκπομπές οξειδίων του αζώτου	NO_x	mg/kWh	Δεν αφορά	
Ονομαστική παροχή αέρα, εξωτερικού χώρου	-	m ³ /h	7200	7200
Δηλωμένο προφίλ φορτίου				
Ημερήσια κατανάλωση ηλεκτρικής ενέργειας για θέρμανση νερού	Q_{elec}	kWh	Δεν αφορά	
Ενεργειακή απόδοση θέρμανσης νερού	η_{wh}	%	Δεν αφορά	
Στοιχεία επικοινωνίας	INVENTIVE ENERGY KEMAE, ΜΕΛΕΤΙΟΥ ΜΕΤΑΞΑΚΗ 20, ΗΡΑΚΛΕΙΟ, 71304, ΕΛΛΑΔΑ			



11.1.2 OPTIMA-100 Plus/Pro

IE24-CH1P100 SDCi	IE24-CH1PR100 SDCi
IE24-CH1P100 TDCi	IE24-CH1PR100 TDCi

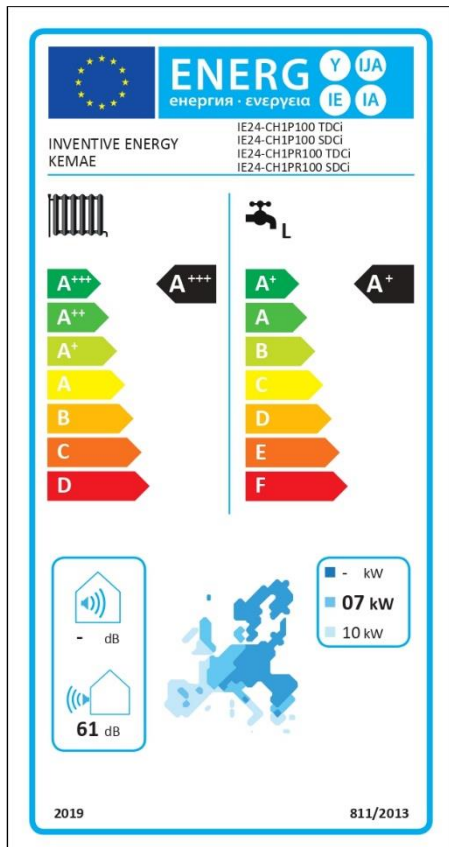
Δελτίο προϊόντων σύμφωνα με τον κατ' Εξουσιοδότηση Κανονισμό της Επιτροπής (ΕΕ) 811/2013

Μοντέλο	IE24-CH1P100 TDCi IE24-CH1P100 SDCi		IE24-CH1PR100 TDCi IE24-CH1PR100 SDCi	
	Εφαρμογή θερμοκρασίας	°C		55
Δηλωμένο προφίλ φορτίου	Δεν αφορά			
Κλάση ενεργειακής απόδοσης της εποχιακής θέρμανσης χώρου	A+++		A+++	
Κλάση ενεργειακής απόδοσης θέρμανσης νερού	A+		A+	
Ονομαστική θερμική ισχύς	kW		7	7
Ετήσια κατανάλωση ενέργειας (θέρμανση χώρου)	kWh		3714	3095
Ετήσια κατανάλωση ενέργειας (θέρμανση νερού)	kWh		832	832
Ετήσια κατανάλωση καυσίμου	GJ		Δεν αφορά	
Ενεργειακή απόδοση της εποχιακής θέρμανσης χώρου	%		158	196
Ενεργειακή απόδοση θέρμανσης νερού	%		123	123
Στάθμη ηχητικής ισχύος εξωτερικού χώρου	dB		61	61
Λειτουργία μόνο εκτός ωρών αιχμής	Δεν αφορά			
Ειδικές προφυλάξεις συναρμολόγησης, εγκατάστασης, συντήρησης	Βλέπε εγχειρίδιο εγκατάστασης / χρήσης			
Θερμότερες κλιματικές συνθήκες				
Ονομαστική θερμική ισχύς	kW		10	11
Ενεργειακή απόδοση της εποχιακής θέρμανσης χώρου	%		194	266
Ετήσια κατανάλωση ενέργειας (θέρμανση χώρου)	kWh		2792	2150

Πληροφορίες προϊόντων σύμφωνα με τον κατ' Εξουσιοδότηση Κανονισμό της Επιτροπής (ΕΕ) 813/2013

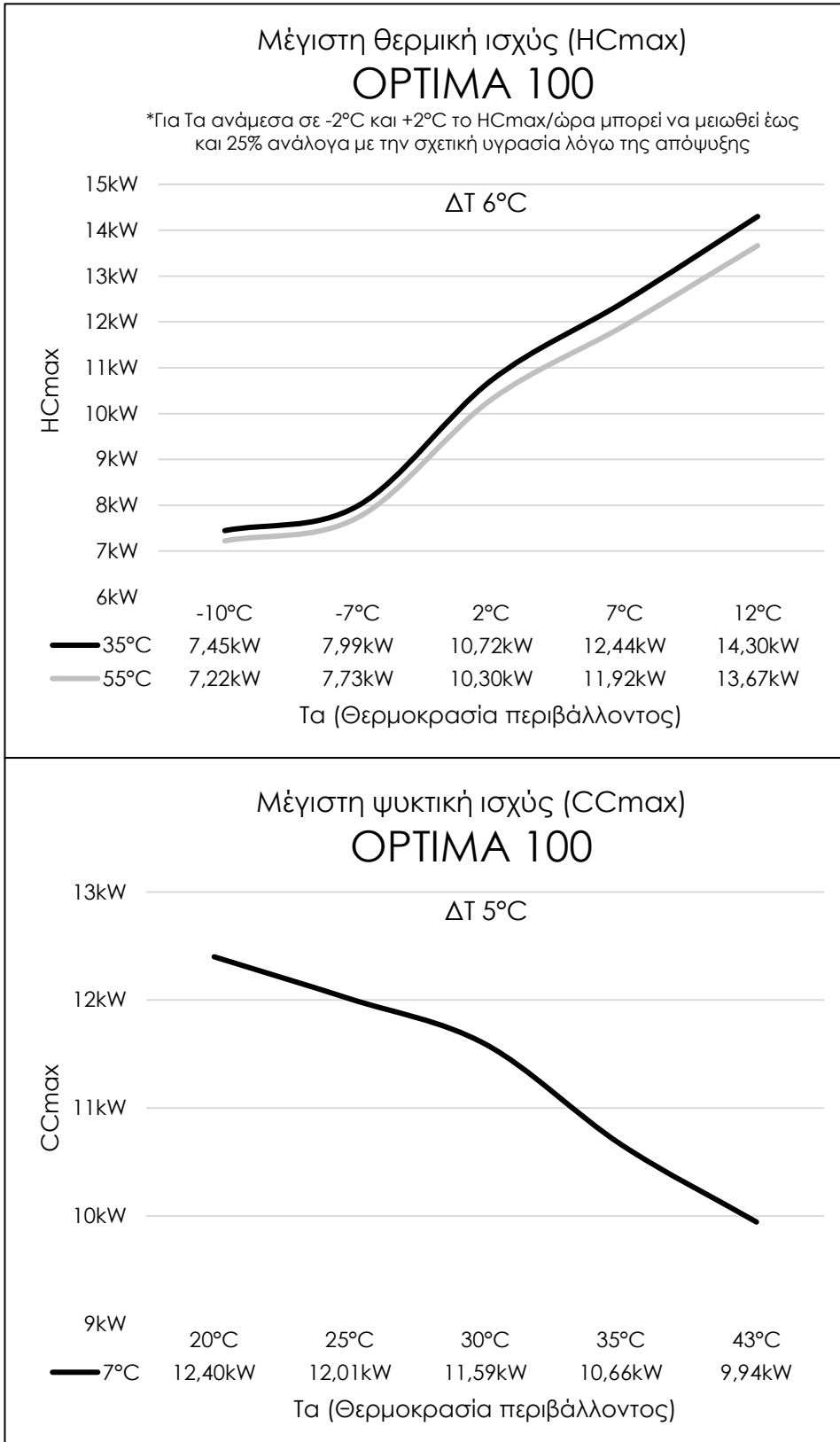
Η πληροφόρηση βασίζεται στις μέσες και στις θερμότερες κλιματικές συνθήκες.

Μοντέλο	IE24-CH1P100 TDCi IE24-CH1P100 SDCi		IE24-CH1PR100 TDCi IE24-CH1PR100 SDCi	
	Εφαρμογή θερμοκρασίας	°C		55
Αντλία θερμότητας αέρα-νερού				Ναι
Αντλία θερμότητας νερού-νερού				Όχι
Αντλία θερμότητας άλιμης-νερού				Όχι
Αντλία θερμότητας χαμηλής θερμοκρασίας				Όχι
Εξοπλισμένος με συμπληρωματικό θερμαντήρα				Όχι
Θερμαντήρας συνδυασμένης λειτουργίας με αντλία θερμότητας				Ναι
Θερμότερες κλιματικές συνθήκες				
Ονομαστική θερμική ισχύς	P_{rated}	kW	10	11
Ενεργειακή απόδοση της εποχιακής θέρμανσης χώρου	η_s	%	194	266
Εποχιακός συντελεστής απόδοσης	SCOP	-	4.93	6.72
Μέσες κλιματικές συνθήκες				
Ονομαστική θερμική ισχύς	P_{rated}	kW	7	7
Ενεργειακή απόδοση της εποχιακής θέρμανσης χώρου	η_s	%	158	196
Εποχιακός συντελεστής απόδοσης	SCOP	-	4.02	4.97
Δηλωμένη θερμαντική ισχύς για μερικό φορτίο σε θερμοκρασία εσωτερικού χώρου 20 °C και θερμοκρασία εξωτερικού χώρου T_j				
$T_j = -7\text{ °C}$	P_{dh}	kW	6.4	6.6
$T_j = 2\text{ °C}$	P_{dh}	kW	3.9	4.0
$T_j = 7\text{ °C}$	P_{dh}	kW	2.7	3.2
$T_j = 12\text{ °C}$	P_{dh}	kW	3.3	3.9
$T_j = \text{δίτιμη θερμοκρασία}$	P_{dh}	kW	7.2	7.5
$T_j = \text{οριακή θερμοκρασία λειτουργίας}$	P_{dh}	kW	7.2	7.5
$T_j = -15\text{ °C}$ (εάν TOL < -20 °C)	P_{dh}	kW	-	-
Δίτιμη θερμοκρασία	T_{bin}	°C	-10	-10
Θερμ. ισχύς κατά τη διάρκεια ενός κύκλου	P_{cyc}	kW	Δεν αφορά	
Συντελεστής υποβάθμισης	C_{dh}	-	0.9	0.9
Δηλωμένος συντελεστής απόδοσης ή λόγος πρωτογενούς ενέργειας σε θερμοκρασία εσωτερικού χώρου 20 °C και θερμοκρασία εξωτερικού χώρου T_j				
$T_j = -7\text{ °C}$	COP_d	-	2.60	3.46
$T_j = 2\text{ °C}$	COP_d	-	3.91	4.95
$T_j = 7\text{ °C}$	COP_d	-	5.29	6.24
$T_j = 12\text{ °C}$	COP_d	-	6.53	6.85
$T_j = \text{δίτιμη θερμοκρασία}$	COP_d	-	2.37	3.12
$T_j = -15\text{ °C}$ (εάν TOL < -20 °C)	COP_d	-	-	-
Οριακή θερμοκρασία λειτουργίας	TOL	°C	-10	-10
Απόδοση κατά τη διάρκεια ενός κύκλου	COP_{cyc}	-	Δεν αφορά	
Οριακή θερμοκρασία λειτουργίας για θέρμανση νερού	WTOL	°C	55	55
Κατανάλωση ισχύος σε καταστάσεις πλην της ενεργού κατάστασης				
Κατάσταση εκτός λειτουργίας	P_{OFF}	kW	0.014	0.014
Κατάσταση χωρίς λειτουργία θερμοστάτη	P_{TO}	kW	0.014	0.014
Κατάσταση αναμονής	P_{SB}	kW	0.014	0.014
Λειτουργία θερμαντήρα στροφοθαλάμια	P_{CK}	kW	0.000	0.000
Λοιπά χαρακτηριστικά				
Ρύθμιση ισχύος		Μεταβλητή		
Στάθμη ηχητικής ισχύος εξωτερικού χώρου	L_{WA}	dB	61	61
Εκπομπές οξειδίων του αζώτου	NO_x	mg/kWh	Δεν αφορά	
Ονομαστική παροχή αέρα, εξωτερικού χώρου	-	m ³ /h	7200	7200
Δηλωμένο προφίλ φορτίου				
Ημερήσια κατανάλωση ηλεκτρικής ενέργειας για θέρμανση νερού	Q_{elec}	kWh	3.780	3.780
Ενεργειακή απόδοση θέρμανσης νερού	η_{wh}	%	123	123
Στοιχεία επικοινωνίας				
INVENTIVE ENERGY KEMAE, ΜΕΛΕΤΙΟΥ ΜΕΤΑΞΑΚΗ 20, ΗΡΑΚΛΕΙΟ, 71304, ΕΛΛΑΔΑ				



11.1.3 OPTIMA-100

IE24-CH100 SDCi	IE24-CH1P100 SDCi	IE24-CH1PR100 SDCi
IE24-CH100 TDCi	IE24-CH1P100 TDCi	IE24-CH1PR100 TDCi



11.2.1 OPTIMA-120 Standard

IE24-CH120 SDCi

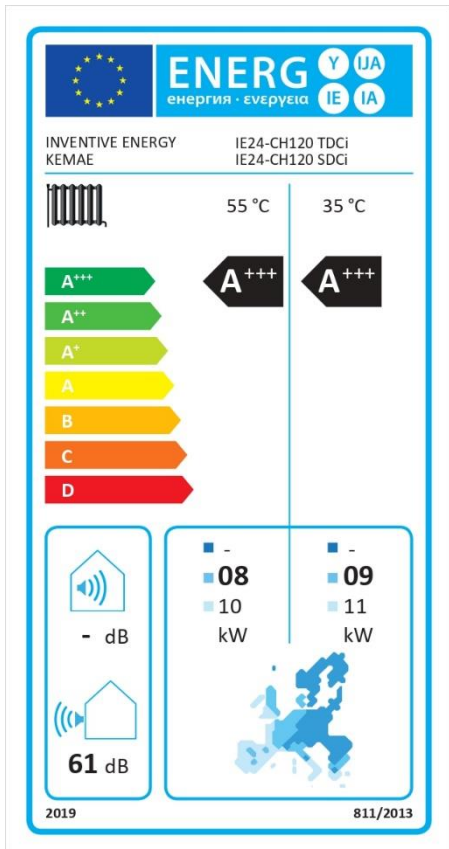
IE24-CH120 TDCi

Δελτίο προϊόντων σύμφωνα με τον κατ' Εξουσιοδότηση Κανονισμό της Επιτροπής (ΕΕ) 811/2013				
Μοντέλο	IE24-CH120 TDCi IE24-CH120 SDCi			
Εφαρμογή θερμοκρασίας	°C	55	35	
Δηλωμένο προφίλ φορτίου	Δεν αφορά			
Κλάση ενεργειακής απόδοσης της εποχιακής θέρμανσης χώρου		A+++	A+++	
Κλάση ενεργειακής απόδοσης θέρμανσης νερού	Δεν αφορά			
Ονομαστική θερμική ισχύς	kW	8	9	
Ετήσια κατανάλωση ενέργειας (θέρμανση χώρου)	kWh	4299	3546	
Ετήσια κατανάλωση ενέργειας (θέρμανση νερού)	kWh	Δεν αφορά		
Ετήσια κατανάλωση καυσίμου	GJ	Δεν αφορά		
Ενεργειακή απόδοση της εποχιακής θέρμανσης χώρου	%	160	199	
Ενεργειακή απόδοση θέρμανσης νερού	%	Δεν αφορά		
Στάθμη ηχητικής ισχύος εξωτερικού χώρου	dB	61	61	
Λειτουργία μόνο εκτός ωρών αιχμής	Δεν αφορά			
Ειδικές προφυλάξεις συναρμολόγησης, εγκατάστασης, συντήρησης	Βλέπε εγχειρίδιο εγκατάστασης / χρήσης			
Θερμότερες κλιματικές συνθήκες				
Ονομαστική θερμική ισχύς	kW	10	11	
Ενεργειακή απόδοση της εποχιακής θέρμανσης χώρου	%	196	266	
Ετήσια κατανάλωση ενέργειας (θέρμανση χώρου)	kWh	2769	2153	

Πληροφορίες προϊόντων σύμφωνα με τον κατ' Εξουσιοδότηση Κανονισμό της Επιτροπής (ΕΕ) 813/2013

Η πληροφόρηση βασίζεται στις μέσες και στις θερμότερες κλιματικές συνθήκες.

Μοντέλο		IE24-CH120 TDCi IE24-CH120 SDCi		
Εφαρμογή θερμοκρασίας	°C	55	35	
Αντλία θερμότητας αέρα-νερού			Ναι	
Αντλία θερμότητας νερού-νερού			Όχι	
Αντλία θερμότητας άλμης-νερού			Όχι	
Αντλία θερμότητας χαμηλής θερμοκρασίας			Όχι	
Εξοπλισμένος με συμπληρωματικό θερμαντήρα			Όχι	
Θερμαντήρας συνδυασμένης λειτουργίας με αντλία θερμότητας			Όχι	
Θερμότερες κλιματικές συνθήκες				
Ονομαστική θερμική ισχύς	P_{rated}	kW	10	11
Ενεργειακή απόδοση της εποχιακής θέρμανσης χώρου	η_s	%	196	266
Εποχιακός συντελεστής απόδοσης	SCOP	-	4.97	6.72
Μέσες κλιματικές συνθήκες				
Ονομαστική θερμική ισχύς	P_{rated}	kW	8	9
Ενεργειακή απόδοση της εποχιακής θέρμανσης χώρου	η_s	%	160	199
Εποχιακός συντελεστής απόδοσης	SCOP	-	4.07	5.06
Δηλωμένη θερμαντική ισχύς για μερικό φορτίο σε θερμοκρασία εσωτερικού χώρου 20 °C και θερμοκρασία εξωτερικού χώρου T_j				
$T_j = -7\text{ °C}$	P_{dh}	kW	7.5	7.7
$T_j = 2\text{ °C}$	P_{dh}	kW	4.6	4.7
$T_j = 7\text{ °C}$	P_{dh}	kW	2.9	3.0
$T_j = 12\text{ °C}$	P_{dh}	kW	3.3	3.9
$T_j =$ δίτιμη θερμοκρασία	P_{dh}	kW	8.5	8.7
$T_j =$ οριακή θερμοκρασία λειτουργίας	P_{dh}	kW	8.5	8.7
$T_j = -15\text{ °C}$ (εάν $TOL < -20\text{ °C}$)	P_{dh}	kW	-	-
Δίτιμη θερμοκρασία	T_{biv}	°C	-10	-10
Θερμ. ισχύς κατά τη διάρκεια ενός κύκλου	P_{cyc}	kW	Δεν αφορά	
Συντελεστής υποβάθμισης	C_{dh}	-	0.9	0.9
Δηλωμένος συντελεστής απόδοσης ή λόγος πρωτογενούς ενέργειας σε θερμοκρασία εσωτερικού χώρου 20 °C και θερμοκρασία εξωτερικού χώρου T_j				
$T_j = -7\text{ °C}$	COP_d	-	2.64	3.51
$T_j = 2\text{ °C}$	COP_d	-	3.96	5.01
$T_j = 7\text{ °C}$	COP_d	-	5.36	6.34
$T_j = 12\text{ °C}$	COP_d	-	6.46	7.16
$T_j =$ δίτιμη θερμοκρασία	COP_d	-	2.41	3.16
$T_j = -15\text{ °C}$ (εάν $TOL < -20\text{ °C}$)	COP_d	-	-	-
Οριακή θερμοκρασία λειτουργίας	TOL	°C	-10	-10
Απόδοση κατά τη διάρκεια ενός κύκλου	COP_{cyc}	-	Δεν αφορά	
Οριακή θερμοκρασία λειτουργίας για θέρμανση νερού	WTOL	°C	Δεν αφορά	
Κατανάλωση ισχύος σε καταστάσεις πλην της ενεργού κατάστασης				
Κατάσταση εκτός λειτουργίας	P_{OFF}	kW	0.014	0.014
Κατάσταση χωρίς λειτουργία θερμοστάτη	P_{TO}	kW	0.014	0.014
Κατάσταση αναμονής	P_{SB}	kW	0.014	0.014
Λειτουργία θερμαντήρα στοφαλοθαλάμου	P_{CK}	kW	0.000	0.000
Λοιπά χαρακτηριστικά				
Ρύθμιση ισχύος			Μεταβλητή	
Στάθμη ηχητικής ισχύος εξωτερικού χώρου	L_{WA}	dB	61	61
Εκπομπές οξειδίων του αζώτου	NO_x	mg/kWh	Δεν αφορά	
Ονομαστική παροχή αέρα, εξωτερικού χώρου	-	m ³ /h	7200	7200
Δηλωμένο προφίλ φορτίου				
Δεν αφορά				
Ημερήσια κατανάλωση ηλεκτρικής ενέργειας για θέρμανση νερού	Q_{elec}	kWh	Δεν αφορά	
Ενεργειακή απόδοση θέρμανσης νερού	η_{wh}	%	Δεν αφορά	
Στοιχεία επικοινωνίας				
INVENTIVE ENERGY KEMAE, ΜΕΛΕΤΙΟΥ ΜΕΤΑΞΑΚΗ 20, ΗΡΑΚΛΕΙΟ, 71304, ΕΛΛΑΔΑ				



11.2.2 OPTIMA-120 Plus/Pro

IE24-CH1P120 SDCi	IE24-CH1PR120 SDCi
IE24-CH1P120 TDCi	IE24-CH1PR120 TDCi

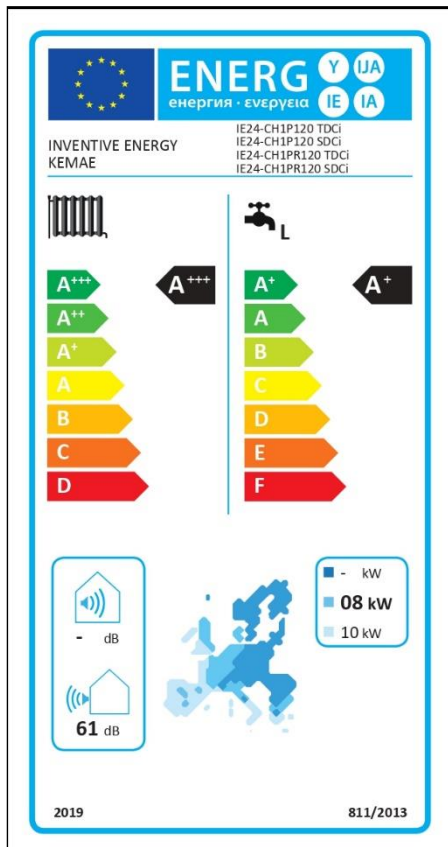
Δελτίο προϊόντων σύμφωνα με τον κατ' Εξουσιοδότηση Κανονισμό της Επιτροπής (ΕΕ) 811/2013

Μοντέλο	IE24-CH1P120 TDCi	IE24-CH1PR120 TDCi	
	IE24-CH1P120 SDCi	IE24-CH1P120 SDCi	IE24-CH1PR120 SDCi
Εφαρμογή θερμοκρασίας	°C	55	35
Δηλωμένο προφίλ φορτίου		L	L
Κλάση ενεργειακής απόδοσης της εποχιακής θέρμανσης χώρου		A+++	A+++
Κλάση ενεργειακής απόδοσης θέρμανσης νερού		A+	A+
Ονομαστική θερμική ισχύς	kW	8	9
Ετήσια κατανάλωση ενέργειας (θέρμανση χώρου)	kWh	4299	3546
Ετήσια κατανάλωση ενέργειας (θέρμανση νερού)	kWh	847	847
Ετήσια κατανάλωση καυσίμου	GJ	Δεν αφορά	
Ενεργειακή απόδοση της εποχιακής θέρμανσης χώρου	%	160	199
Ενεργειακή απόδοση θέρμανσης νερού	%	121	121
Στάθμη ηχητικής ισχύος εξωτερικού χώρου	dB	61	61
Λειτουργία μόνο εκτός ωρών αιχμής		Δεν αφορά	
Ειδικές προφυλάξεις συναρμολόγησης, εγκατάστασης, συντήρησης		Βλέπε εγχειρίδιο εγκατάστασης / χρήσης	
Θερμότερες κλιματικές συνθήκες			
Ονομαστική θερμική ισχύς	kW	10	11
Ενεργειακή απόδοση της εποχιακής θέρμανσης χώρου	%	196	266
Ετήσια κατανάλωση ενέργειας (θέρμανση χώρου)	kWh	2769	2153

Πληροφορίες προϊόντων σύμφωνα με τον κατ' Εξουσιοδότηση Κανονισμό της Επιτροπής (ΕΕ) 813/2013

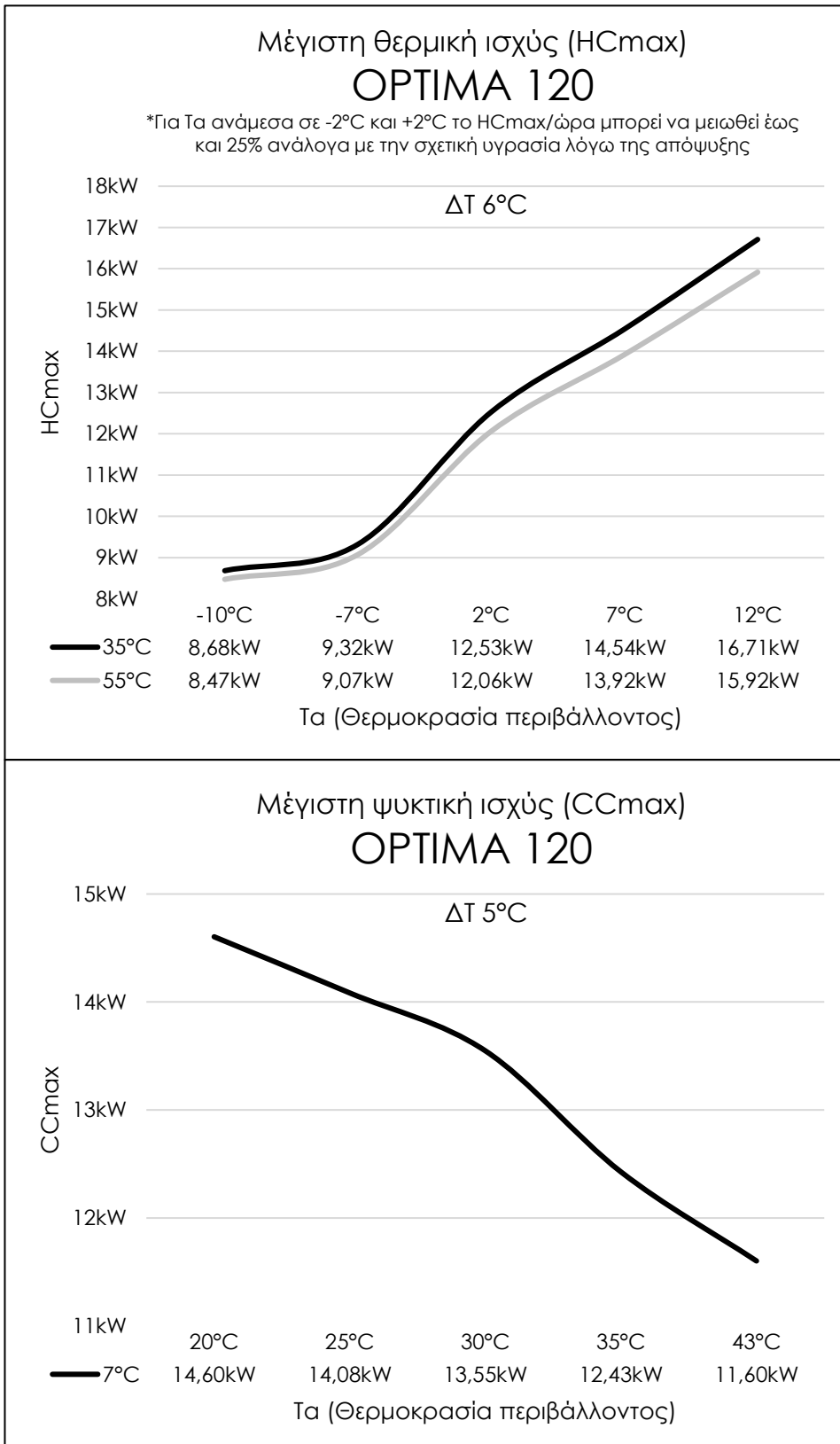
Η πληροφόρηση βασίζεται στις μέσες και στις θερμότερες κλιματικές συνθήκες.

Μοντέλο	IE24-CH1P120 TDCi	IE24-CH1PR120 TDCi		
	IE24-CH1P120 SDCi	IE24-CH1P120 SDCi	IE24-CH1PR120 SDCi	
Εφαρμογή θερμοκρασίας	°C	55	35	
Αντλία θερμότητας αέρα-νερού			Ναι	
Αντλία θερμότητας νερού-νερού			Όχι	
Αντλία θερμότητας άμιγης-νερού			Όχι	
Αντλία θερμότητας χαμηλής θερμοκρασίας			Όχι	
Εξοπλισμένος με συμπληρωματικό θερμαντήρα			Όχι	
Θερμαντήρας συνδυασμένης λειτουργίας με αντλία θερμότητας			Ναι	
Θερμότερες κλιματικές συνθήκες				
Ονομαστική θερμική ισχύς	P_{rated}	kW	10	11
Ενεργειακή απόδοση της εποχιακής θέρμανσης χώρου	η_s	%	196	266
Εποχιακός συντελεστής απόδοσης	SCOP	-	4.97	6.72
Μέσες κλιματικές συνθήκες				
Ονομαστική θερμική ισχύς	P_{rated}	kW	8	9
Ενεργειακή απόδοση της εποχιακής θέρμανσης χώρου	η_s	%	160	199
Εποχιακός συντελεστής απόδοσης	SCOP	-	4.07	5.06
Δηλωμένη θερμαντική ισχύς για μερικό φορτίο σε θερμοκρασία εσωτερικού χώρου 20 °C και θερμοκρασία εξωτερικού χώρου T_j				
$T_j = -7\text{ °C}$	P_{dh}	kW	7.5	7.7
$T_j = 2\text{ °C}$	P_{dh}	kW	4.6	4.7
$T_j = 7\text{ °C}$	P_{dh}	kW	2.9	3.0
$T_j = 12\text{ °C}$	P_{dh}	kW	3.3	3.9
$T_j = \text{δίτιμη θερμοκρασία}$	P_{dh}	kW	8.5	8.7
$T_j = \text{οριακή θερμοκρασία λειτουργίας}$	P_{dh}	kW	8.5	8.7
$T_j = -15\text{ °C}$ (εάν $TOL < -20\text{ °C}$)	P_{dh}	kW	-	-
Δίτιμη θερμοκρασία	T_{div}	°C	-10	-10
Θερμ. ισχύς κατά τη διάρκεια ενός κύκλου	P_{cyc}	kW	Δεν αφορά	
Συντελεστής υποβάθμισης	C_{dh}	-	0.9	0.9
Δηλωμένος συντελεστής απόδοσης ή λόγος πρωτογενούς ενέργειας σε θερμοκρασία εσωτερικού χώρου 20 °C και θερμοκρασία εξωτερικού χώρου T_j				
$T_j = -7\text{ °C}$	COP_d	-	2.64	3.51
$T_j = 2\text{ °C}$	COP_d	-	3.96	5.01
$T_j = 7\text{ °C}$	COP_d	-	5.36	6.34
$T_j = 12\text{ °C}$	COP_d	-	6.46	7.16
$T_j = \text{δίτιμη θερμοκρασία}$	COP_d	-	2.41	3.16
$T_j = -15\text{ °C}$ (εάν $TOL < -20\text{ °C}$)	COP_d	-	-	-
Οριακή θερμοκρασία λειτουργίας	TOL	°C	-10	-10
Απόδοση κατά τη διάρκεια ενός κύκλου	COP_{cyc}	-	Δεν αφορά	
Οριακή θερμοκρασία λειτουργίας για θέρμανση νερού	WTOL	°C	55	55
Κατανάλωση ισχύος σε καταστάσεις πλην της ενεργού κατάστασης				
Κατάσταση εκτός λειτουργίας	P_{OFF}	kW	0.014	0.014
Κατάσταση χωρίς λειτουργία θερμοστάτη	P_{TO}	kW	0.014	0.014
Κατάσταση αναμονής	P_{SB}	kW	0.014	0.014
Λειτουργία θερμαντήρα στροφαλοθαλάμου	P_{CK}	kW	0.000	0.000
Λοιπά χαρακτηριστικά				
Ρύθμιση ισχύος		Μεταβλητή		
Στάθμη ηχητικής ισχύος εξωτερικού χώρου	L_{WA}	dB	61	61
Εκπομπές οξειδίων του αζώτου	NO_x	mg/kWh	Δεν αφορά	
Ονομαστική παροχή αέρα, εξωτερικού χώρου	-	m ³ /h	7200	7200
Δηλωμένο προφίλ φορτίου				
Ημερήσια κατανάλωση ηλεκτρικής ενέργειας για θέρμανση νερού	Q_{elec}	kWh	3.850	3.850
Ενεργειακή απόδοση θέρμανσης νερού	η_{wh}	%	121	121
Στοιχεία επικοινωνίας	INVENTIVE ENERGY KEMAE, ΜΕΛΕΤΙΟΥ ΜΕΤΑΞΑΚΗ 20, ΗΡΑΚΛΕΙΟ, 71304, ΕΛΛΑΔΑ			



11.2.3 OPTIMA-120

IE24-CH120 SDCi	IE24-CH1P120 SDCi	IE24-CH1PR120 SDCi
IE24-CH120 TDCi	IE24-CH1P120 TDCi	IE24-CH1PR120 TDCi

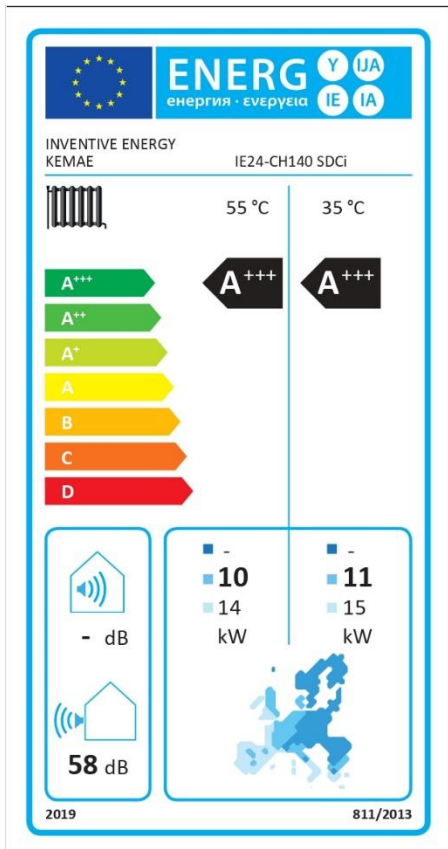


11.3.1 OPTIMA-140 Standard

IE24-CH140 SDCi

Δελτίο προϊόντων σύμφωνα με τον κατ' Εξουσιοδότηση Κανονισμό της Επιτροπής (ΕΕ) 811/2013			
Μοντέλο	IE24-CH140 SDCi		
Εφαρμογή θερμοκρασίας	°C	55	35
Δηλωμένο προφίλ φορτίου	Δεν αφορά		
Κλάση ενεργειακής απόδοσης της εποχιακής θέρμανσης χώρου	A+++	A+++	
Κλάση ενεργειακής απόδοσης θέρμανσης νερού	Δεν αφορά		
Ονομαστική θερμική ισχύς	kW	10	11
Ετήσια κατανάλωση ενέργειας (θέρμανση χώρου)	kWh	5302	4320
Ετήσια κατανάλωση ενέργειας (θέρμανση νερού)	kWh	Δεν αφορά	
Ετήσια κατανάλωση καυσίμου	GJ	Δεν αφορά	
Ενεργειακή απόδοση της εποχιακής θέρμανσης χώρου	%	157	199
Ενεργειακή απόδοση θέρμανσης νερού	%	Δεν αφορά	
Στάθμη ηχητικής ισχύος εξωτερικού χώρου	dB	58	58
Λειτουργία μόνο εκτός ωρών αιχμής	Δεν αφορά		
Ειδικές προφυλάξεις συναρμολόγησης, εγκατάστασης, συντήρησης	Βλέπε εγχειρίδιο εγκατάστασης / χρήσης		
Θερμότερες κλιματικές συνθήκες			
Ονομαστική θερμική ισχύς	kW	14	15
Ενεργειακή απόδοση της εποχιακής θέρμανσης χώρου	%	198	267
Ετήσια κατανάλωση ενέργειας (θέρμανση χώρου)	kWh	3767	2981

Πληροφορίες προϊόντων σύμφωνα με τον κατ' Εξουσιοδότηση Κανονισμό της Επιτροπής (ΕΕ) 813/2013				
Η πληροφόρηση βασίζεται στις μέσες και στις θερμότερες κλιματικές συνθήκες.				
Μοντέλο	IE24-CH140 SDCi			
Εφαρμογή θερμοκρασίας	°C	55	35	
Αντλία θερμότητας αέρα-νερού	Ναι			
Αντλία θερμότητας νερού-νερού	Όχι			
Αντλία θερμότητας άλης-νερού	Όχι			
Αντλία θερμότητας χαμηλής θερμοκρασίας	Όχι			
Εξοπλισμένος με συμπληρωματικό θερμαντήρα	Όχι			
Θερμαντήρας συνδυασμένης λειτουργίας με αντλία θερμότητας	Όχι			
Θερμότερες κλιματικές συνθήκες				
Ονομαστική θερμική ισχύς	P_{rated}	kW	14	15
Ενεργειακή απόδοση της εποχιακής θέρμανσης χώρου	η_s	%	198	267
Εποχιακός συντελεστής απόδοσης	SCOP	-	5.03	6.76
Μέσες κλιματικές συνθήκες				
Ονομαστική θερμική ισχύς	P_{rated}	kW	10	11
Ενεργειακή απόδοση της εποχιακής θέρμανσης χώρου	η_s	%	157	199
Εποχιακός συντελεστής απόδοσης	SCOP	-	4.00	5.04
Δηλωμένη θερμαντική ισχύς για μερικό φορτίο σε θερμοκρασία εσωτερικού χώρου 20 °C και θερμοκρασία εξωτερικού χώρου T_j				
$T_j = -7\text{ °C}$	P_{dh}	kW	8.1	9.3
$T_j = 2\text{ °C}$	P_{dh}	kW	5.5	5.7
$T_j = 7\text{ °C}$	P_{dh}	kW	4.1	4.2
$T_j = 12\text{ °C}$	P_{dh}	kW	4.8	4.9
$T_j = \text{δίτιμη θερμοκρασία}$	P_{dh}	kW	10.3	10.5
$T_j = \text{οριακή θερμοκρασία λειτουργίας}$	P_{dh}	kW	10.3	10.5
$T_j = -15\text{ °C}$ (εάν $TOL < -20\text{ °C}$)	P_{dh}	kW	-	-
Δίτιμη θερμοκρασία	T_{bin}	°C	-10	-10
Θερμ. ισχύς κατά τη διάρκεια ενός κύκλου	P_{cyc}	kW	Δεν αφορά	
Συντελεστής υποβάθμισης	C_{dh}	-	0.9	0.9
Δηλωμένος συντελεστής απόδοσης ή λόγος πρωτογενούς ενέργειας σε θερμοκρασία εσωτερικού χώρου 20 °C και θερμοκρασία εξωτερικού χώρου T_j				
$T_j = -7\text{ °C}$	COP_d	-	2.57	3.39
$T_j = 2\text{ °C}$	COP_d	-	3.85	4.97
$T_j = 7\text{ °C}$	COP_d	-	5.27	6.47
$T_j = 12\text{ °C}$	COP_d	-	6.78	7.16
$T_j = \text{δίτιμη θερμοκρασία}$	COP_d	-	2.35	3.04
$T_j = -15\text{ °C}$ (εάν $TOL < -20\text{ °C}$)	COP_d	-	-	-
Οριακή θερμοκρασία λειτουργίας	TOL	°C	-10	-10
Απόδοση κατά τη διάρκεια ενός κύκλου	COP_{cyc}	-	Δεν αφορά	
Οριακή θερμοκρασία λειτουργίας για θέρμανση νερού	WTOL	°C	Δεν αφορά	
Κατανάλωση ισχύος σε καταστάσεις πλην της ενεργού κατάστασης				
Κατάσταση εκτός λειτουργίας	P_{OFF}	kW	0.014	0.014
Κατάσταση χωρίς λειτουργία θερμοστάτη	P_{TO}	kW	0.014	0.014
Κατάσταση αναμονής	P_{SB}	kW	0.014	0.014
Λειτουργία θερμαντήρα στοφαλοθαλάμου	P_{CK}	kW	0.000	0.000
Λοιπά χαρακτηριστικά				
Ρύθμιση ισχύος			Μεταβλητή	
Στάθμη ηχητικής ισχύος εξωτερικού χώρου	L_{WA}	dB	58	58
Εκπομπές οξειδίων του αζώτου	NO_x	mg/kWh	Δεν αφορά	
Ονομαστική παροχή αέρα, εξωτερικού χώρου	-	m ³ /h	10800	10800
Δηλωμένο προφίλ φορτίου				
Ημερήσια κατανάλωση ηλεκτρικής ενέργειας για θέρμανση νερού	Q_{elec}	kWh	Δεν αφορά	
Ενεργειακή απόδοση θέρμανσης νερού	η_{wh}	%	Δεν αφορά	
Στοιχεία επικοινωνίας	INVENTIVE ENERGY KEMAE, ΜΕΛΕΤΙΟΥ ΜΕΤΑΞΑΚΗ 20, ΗΡΑΚΛΕΙΟ, 71304, ΕΛΛΑΔΑ			

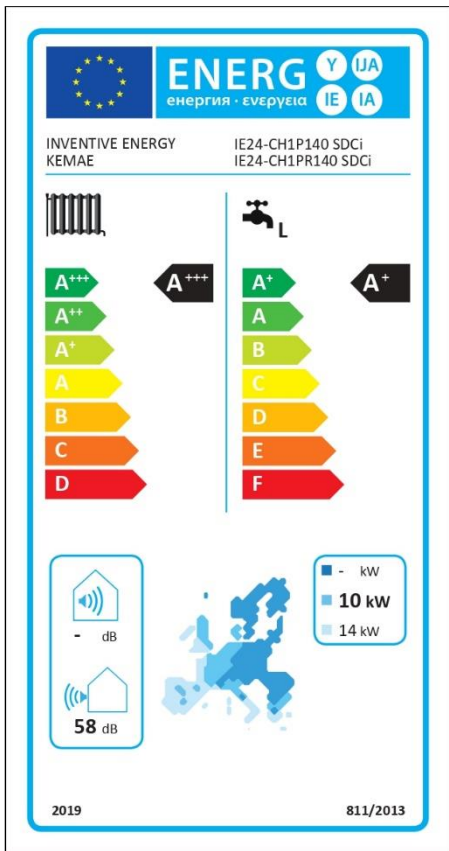


11.3.2 OPTIMA-140 Plus/Pro

IE24-CH1P140 SDCi
IE24-CH1PR140 SDCi

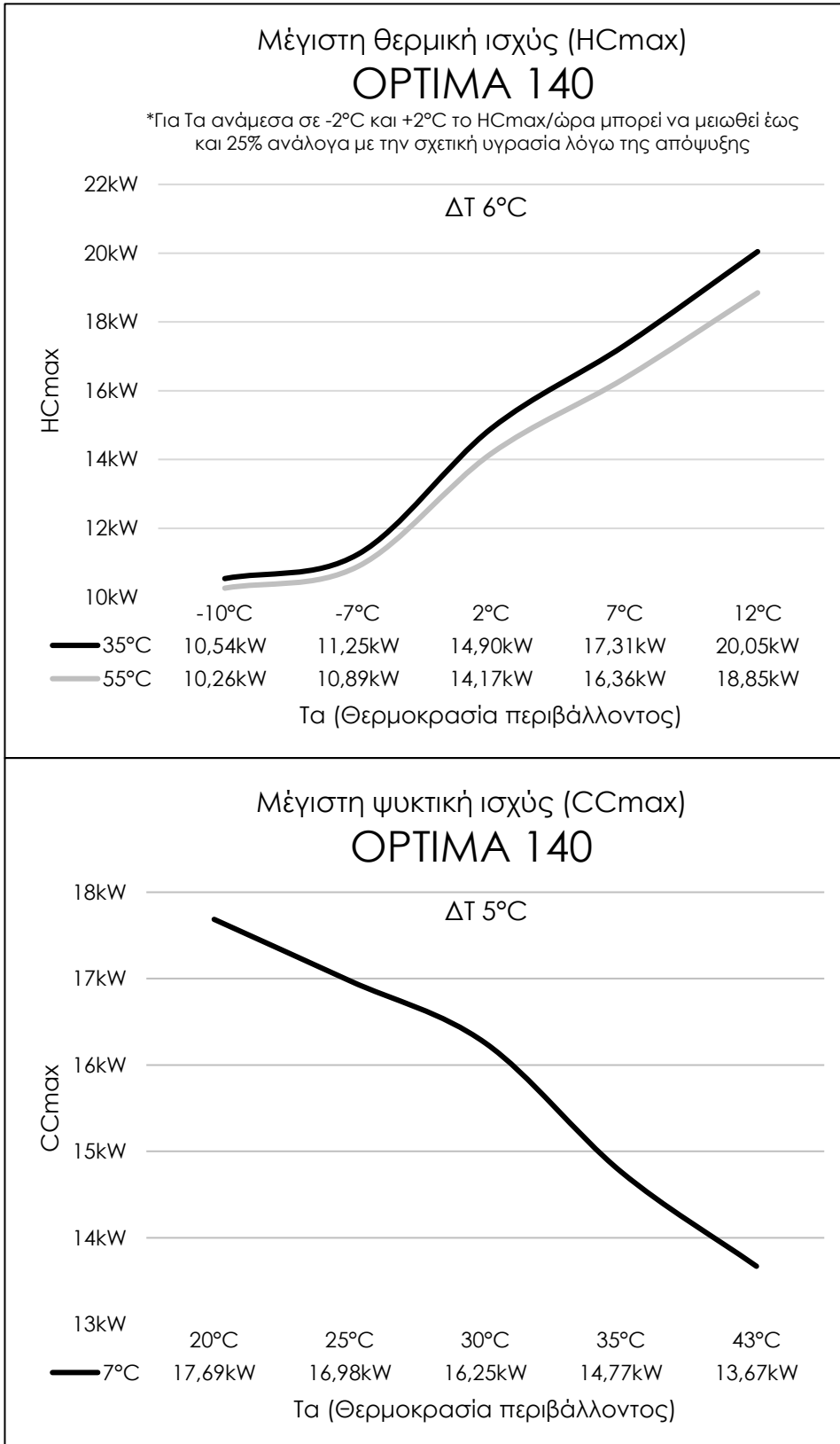
Δελτίο προϊόντων σύμφωνα με τον κατ' Εξουσιοδότηση Κανονισμό της Επιτροπής (ΕΕ) 811/2013			
Μοντέλο	IE24-CH1P140 SDCi IE24-CH1PR140 SDCi		
Εφαρμογή θερμοκρασίας	°C	55	35
Δηλωμένο προφίλ φορτίου		L	L
Κλάση ενεργειακής απόδοσης της εποχιακής θέρμανσης χώρου		A+++	A+++
Κλάση ενεργειακής απόδοσης θέρμανσης νερού		A+	A+
Ονομαστική θερμική ισχύς	kW	10	11
Ετήσια κατανάλωση ενέργειας (θέρμανση χώρου)	kWh	5302	4320
Ετήσια κατανάλωση ενέργειας (θέρμανση νερού)	kWh	858	858
Ετήσια κατανάλωση καυσίμου	GJ	Δεν αφορά	
Ενεργειακή απόδοση της εποχιακής θέρμανσης χώρου	%	157	199
Ενεργειακή απόδοση θέρμανσης νερού	%	120	120
Στάθμη ηχητικής ισχύος εξωτερικού χώρου	dB	58	58
Λειτουργία μόνο εκτός ωρών αιχμής		Δεν αφορά	
Ειδικές προφυλάξεις συναρμολόγησης, εγκατάστασης, συντήρησης		Βλέπε εγχειρίδιο εγκατάστασης / χρήσης	
Θερμότερες κλιματικές συνθήκες			
Ονομαστική θερμική ισχύς	kW	14	15
Ενεργειακή απόδοση της εποχιακής θέρμανσης χώρου	%	198	267
Ετήσια κατανάλωση ενέργειας (θέρμανση χώρου)	kWh	3767	2981

Πληροφορίες προϊόντων σύμφωνα με τον κατ' Εξουσιοδότηση Κανονισμό της Επιτροπής (ΕΕ) 813/2013				
Η πληροφόρηση βασίζεται στις μέσες και στις θερμότερες κλιματικές συνθήκες.				
Μοντέλο	IE24-CH1P140 SDCi IE24-CH1PR140 SDCi			
Εφαρμογή θερμοκρασίας	°C	55	35	
Αντλία θερμότητας αέρα-νερού			Ναι	
Αντλία θερμότητας νερού-νερού			Όχι	
Αντλία θερμότητας άμλης-νερού			Όχι	
Αντλία θερμότητας χαμηλής θερμοκρασίας			Όχι	
Εξοπλισμένος με συμπληρωματικό θερμαντήρα			Όχι	
Θερμαντήρας συνδυασμένης λειτουργίας με αντλία θερμότητας			Ναι	
Θερμότερες κλιματικές συνθήκες				
Ονομαστική θερμική ισχύς	P_{rated}	kW	14	15
Ενεργειακή απόδοση της εποχιακής θέρμανσης χώρου	η_s	%	198	267
Εποχιακός συντελεστής απόδοσης	SCOP	-	5.03	6.76
Μέσες κλιματικές συνθήκες				
Ονομαστική θερμική ισχύς	P_{rated}	kW	10	11
Ενεργειακή απόδοση της εποχιακής θέρμανσης χώρου	η_s	%	157	199
Εποχιακός συντελεστής απόδοσης	SCOP	-	4.00	5.04
Δηλωμένη θερμαντική ισχύς για μερικό φορτίο σε θερμοκρασία εσωτερικού χώρου 20 °C και θερμοκρασία εξωτερικού χώρου T_j				
$T_j = -7 \text{ }^\circ\text{C}$	P_{dh}	kW	8.1	9.3
$T_j = 2 \text{ }^\circ\text{C}$	P_{dh}	kW	5.5	5.7
$T_j = 7 \text{ }^\circ\text{C}$	P_{dh}	kW	4.1	4.2
$T_j = 12 \text{ }^\circ\text{C}$	P_{dh}	kW	4.8	4.9
$T_j = \text{δίτιμη θερμοκρασία}$	P_{dh}	kW	10.3	10.5
$T_j = \text{οριακή θερμοκρασία λειτουργίας}$	P_{dh}	kW	10.3	10.5
$T_j = -15 \text{ }^\circ\text{C}$ (εάν $TOL < -20 \text{ }^\circ\text{C}$)	P_{dh}	kW	-	-
Δίτιμη θερμοκρασία	T_{div}	°C	-10	-10
Θερμ. ισχύς κατά τη διάρκεια ενός κύκλου	$P_{cyc,h}$	kW	Δεν αφορά	
Συντελεστής υποβάθμισης	C_{dh}	-	0.9	0.9
Δηλωμένος συντελεστής απόδοσης ή λόγος πρωτογενούς ενέργειας σε θερμοκρασία εσωτερικού χώρου 20 °C και θερμοκρασία εξωτερικού χώρου T_j				
$T_j = -7 \text{ }^\circ\text{C}$	COP_d	-	2.57	3.39
$T_j = 2 \text{ }^\circ\text{C}$	COP_d	-	3.85	4.97
$T_j = 7 \text{ }^\circ\text{C}$	COP_d	-	5.27	6.47
$T_j = 12 \text{ }^\circ\text{C}$	COP_d	-	6.78	7.16
$T_j = \text{δίτιμη θερμοκρασία}$	COP_d	-	2.35	3.04
$T_j = -15 \text{ }^\circ\text{C}$ (εάν $TOL < -20 \text{ }^\circ\text{C}$)	COP_d	-	-	-
Οριακή θερμοκρασία λειτουργίας	TOL	°C	-10	-10
Απόδοση κατά τη διάρκεια ενός κύκλου	COP_{cyc}	-	Δεν αφορά	
Οριακή θερμοκρασία λειτουργίας για θέρμανση νερού	WTOL	°C	55	55
Κατανάλωση ισχύος σε καταστάσεις πλην της ενεργού κατάστασης				
Κατάσταση εκτός λειτουργίας	P_{OFF}	kW	0.014	0.014
Κατάσταση χωρίς λειτουργία θερμοστάτη	P_{TO}	kW	0.014	0.014
Κατάσταση αναμονής	P_{SB}	kW	0.014	0.014
Λειτουργία θερμομαντήρα στροφαλοθαλάμου	P_{Ck}	kW	0.000	0.000
Λοιπά χαρακτηριστικά				
Ρύθμιση ισχύος			Μεταβλητή	
Στάθμη ηχητικής ισχύος εξωτερικού χώρου	L_{WA}	dB	58	58
Εκπομπές οξειδίων του αζώτου	NO_x	mg/kWh	Δεν αφορά	
Ονομαστική παροχή αέρα, εξωτερικού χώρου	-	m ³ /h	10800	10800
Δηλωμένο προφίλ φορτίου				
Ημερήσια κατανάλωση ηλεκτρικής ενέργειας για θέρμανση νερού	Q_{elec}	kWh	3.900	3.900
Ενεργειακή απόδοση θέρμανσης νερού	η_{wh}	%	120	120
Στοιχεία επικοινωνίας INVENTIVE ENERGY KEMAE, ΜΕΛΕΤΙΟΥ ΜΕΤΑΞΑΚΗ 20, ΗΡΑΚΛΕΙΟ, 71304, ΕΛΛΑΔΑ				



11.3.3 OPTIMA-140

IE24-CH140 SDCi	IE24-CH1P140 SDCi	IE24-CH1PR140 SDCi
-----------------	-------------------	--------------------



11.4.1 OPTIMA-150 Standard

IE24-CH150 TDCi

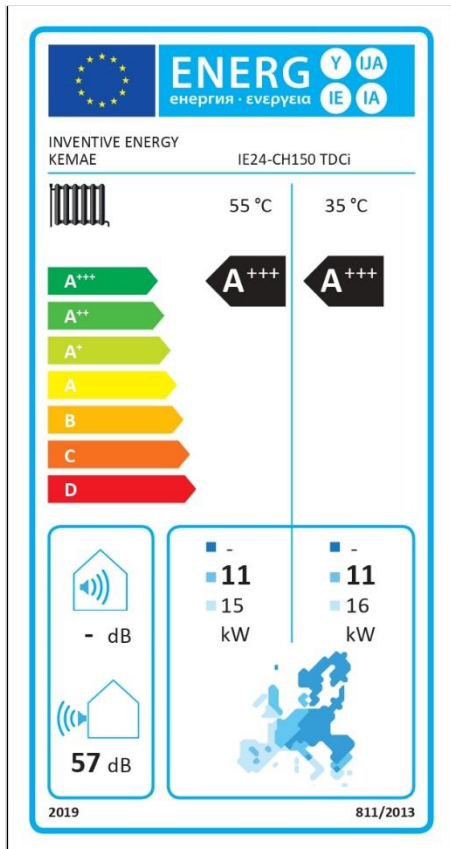
Δελτίο προϊόντων σύμφωνα με τον κατ' Εξουσιοδότηση Κανονισμό της Επιτροπής (ΕΕ) 811/2013

Μοντέλο		IE24-CH150 TDCi	
Εφαρμογή θερμοκρασίας	°C	55	35
Δηλωμένο προφίλ φορτίου		Δεν αφορά	
Κλάση ενεργειακής απόδοσης της εποχιακής θέρμανσης χώρου		A+++	A+++
Κλάση ενεργειακής απόδοσης θέρμανσης νερού		Δεν αφορά	
Ονομαστική θερμική ισχύς	kW	11	11
Ετήσια κατανάλωση ενέργειας (θέρμανση χώρου)	kWh	5693	4624
Ετήσια κατανάλωση ενέργειας (θέρμανση νερού)	kWh	Δεν αφορά	
Ετήσια κατανάλωση καυσίμου	GJ	Δεν αφορά	
Ενεργειακή απόδοση της εποχιακής θέρμανσης χώρου	%	158	200
Ενεργειακή απόδοση θέρμανσης νερού	%	Δεν αφορά	
Στάθμη ηχητικής ισχύος εξωτερικού χώρου	dB	57	57
Λειτουργία μόνο εκτός ωρών αιχμής		Δεν αφορά	
Ειδικές προφυλάξεις συναρμολόγησης, εγκατάστασης, συντήρησης		Βλέπε εγχειρίδιο εγκατάστασης / χρήσης	
Θερμότερες κλιματικές συνθήκες			
Ονομαστική θερμική ισχύς	kW	15	16
Ενεργειακή απόδοση της εποχιακής θέρμανσης χώρου	%	200	270
Ετήσια κατανάλωση ενέργειας (θέρμανση χώρου)	kWh	4040	3176

Πληροφορίες προϊόντων σύμφωνα με τον κατ' Εξουσιοδότηση Κανονισμό της Επιτροπής (ΕΕ) 813/2013

Η πληροφόρηση βασίζεται στις μέσες και στις θερμότερες κλιματικές συνθήκες.

Μοντέλο		IE24-CH150 TDCi		
Εφαρμογή θερμοκρασίας	°C	55	35	
Αντλία θερμότητας αέρα-νερού			Ναι	
Αντλία θερμότητας νερού-νερού			Όχι	
Αντλία θερμότητας άμλης-νερού			Όχι	
Αντλία θερμότητας χαμηλής θερμοκρασίας			Όχι	
Εξοπλισμένος με συμπληρωματικό θερμαντήρα			Όχι	
Θερμαντήρας συνδυασμένης λειτουργίας με αντλία θερμότητας			Όχι	
Θερμότερες κλιματικές συνθήκες				
Ονομαστική θερμική ισχύς	P_{rated}	kW	15	16
Ενεργειακή απόδοση της εποχιακής θέρμανσης χώρου	η_s	%	200	270
Εποχιακός συντελεστής απόδοσης	SCOP	-	5.06	6.82
Μέσες κλιματικές συνθήκες				
Ονομαστική θερμική ισχύς	P_{rated}	kW	11	11
Ενεργειακή απόδοση της εποχιακής θέρμανσης χώρου	η_s	%	158	200
Εποχιακός συντελεστής απόδοσης	SCOP	-	4.03	5.08
Δηλωμένη θερμαντική ισχύς για μερικό φορτίο σε θερμοκρασία εσωτερικού χώρου 20 °C και θερμοκρασία εξωτερικού χώρου T_j				
$T_j = -7\text{ °C}$	P_{dh}	kW	9.8	10.1
$T_j = 2\text{ °C}$	P_{dh}	kW	6.0	6.1
$T_j = 7\text{ °C}$	P_{dh}	kW	4.1	4.2
$T_j = 12\text{ °C}$	P_{dh}	kW	4.8	4.9
$T_j =$ δίτιμη θερμοκρασία	P_{dh}	kW	11.1	11.4
$T_j =$ οριακή θερμοκρασία λειτουργίας	P_{dh}	kW	11.1	11.4
$T_j = -15\text{ °C}$ (εάν $TOL < -20\text{ °C}$)	P_{dh}	kW	-	-
Δίτιμη θερμοκρασία	T_{biv}	°C	-10	-10
Θερμ. ισχύς κατά τη διάρκεια ενός κύκλου	P_{cyc}	kW	Δεν αφορά	
Συντελεστής υποβάθμισης	C_{dh}	-	0.9	0.9
Δηλωμένος συντελεστής απόδοσης ή λόγος πρωτογενούς ενέργειας σε θερμοκρασία εσωτερικού χώρου 20 °C και θερμοκρασία εξωτερικού χώρου T_j				
$T_j = -7\text{ °C}$	COP_d	-	2.59	3.42
$T_j = 2\text{ °C}$	COP_d	-	3.88	5.00
$T_j = 7\text{ °C}$	COP_d	-	5.32	6.52
$T_j = 12\text{ °C}$	COP_d	-	6.87	7.32
$T_j =$ δίτιμη θερμοκρασία	COP_d	-	2.37	3.07
$T_j = -15\text{ °C}$ (εάν $TOL < -20\text{ °C}$)	COP_d	-	-	-
Οριακή θερμοκρασία λειτουργίας	TOL	°C	-10	-10
Απόδοση κατά τη διάρκεια ενός κύκλου	COP_{cyc}	-	Δεν αφορά	
Οριακή θερμοκρασία λειτουργίας για θέρμανση νερού	WTOL	°C	Δεν αφορά	
Κατανάλωση ισχύος σε καταστάσεις πλην της ενεργού κατάστασης				
Κατάσταση εκτός λειτουργίας	P_{OFF}	kW	0.015	0.015
Κατάσταση χωρίς λειτουργία θερμοστάτη	P_{TO}	kW	0.015	0.015
Κατάσταση αναμονής	P_{SB}	kW	0.015	0.015
Λειτουργία θερμαντήρα στροφαλοθαλάμου	P_{CK}	kW	0.000	0.000
Λοιπά χαρακτηριστικά				
Ρύθμιση ισχύος			Μεταβλητή	
Στάθμη ηχητικής ισχύος εξωτερικού χώρου	L_{WA}	dB	57	57
Εκπομπές οξειδίων του αζώτου	NO_x	mg/kWh	Δεν αφορά	
Ονομαστική παροχή αέρα, εξωτερικού χώρου	-	m ³ /h	10440	10440
Δηλωμένο προφίλ φορτίου				
Ημερήσια κατανάλωση ηλεκτρικής ενέργειας για θέρμανση νερού	Q_{elec}	kWh	Δεν αφορά	
Ενεργειακή απόδοση θέρμανσης νερού	η_{wh}	%	Δεν αφορά	
Στοιχεία επικοινωνίας	INVENTIVE ENERGY KEMAE, ΜΕΛΕΤΙΟΥ ΜΕΤΑΞΑΚΗ 20, ΗΡΑΚΛΕΙΟ, 71304, ΕΛΛΑΔΑ			



11.4.2 OPTIMA-150 Plus/Pro

IE24-CH1P150 TDCi

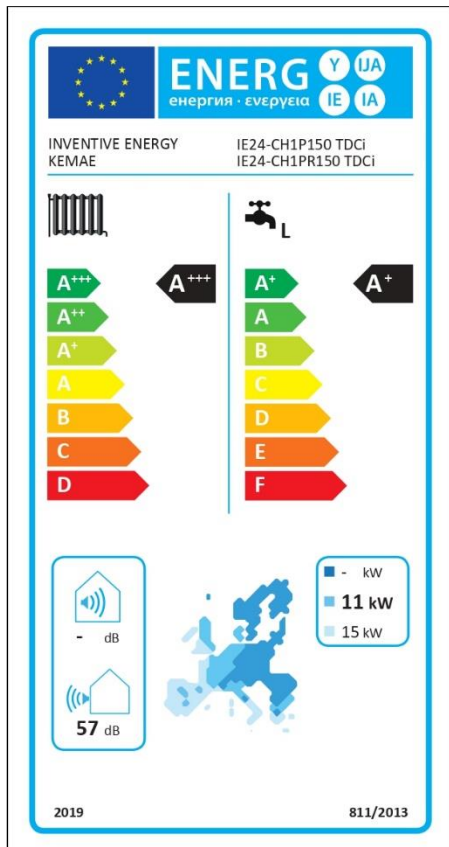
IE24-CH1PR150 TDCi

Δελτίο προϊόντων σύμφωνα με τον κατ' Εξουσιοδότηση Κανονισμό της Επιτροπής (ΕΕ) 811/2013			
Μοντέλο	IE24-CH1P150 TDCi IE24-CH1PR150 TDCi		
Εφαρμογή θερμοκρασίας	°C	55	35
Δηλωμένο προφίλ φορτίου		L	L
Κλάση ενεργειακής απόδοσης της εποχιακής θέρμανσης χώρου		A+++	A+++
Κλάση ενεργειακής απόδοσης θέρμανσης νερού		A+	A+
Ονομαστική θερμική ισχύς	kW	11	11
Ετήσια κατανάλωση ενέργειας (θέρμανση χώρου)	kWh	5693	4624
Ετήσια κατανάλωση ενέργειας (θέρμανση νερού)	kWh	869	869
Ετήσια κατανάλωση καυσίμου	GJ	Δεν αφορά	
Ενεργειακή απόδοση της εποχιακής θέρμανσης χώρου	%	158	200
Ενεργειακή απόδοση θέρμανσης νερού	%	118	118
Στάθμη ηχητικής ισχύος εξωτερικού χώρου	dB	57	57
Λειτουργία μόνο εκτός ωρών αιχμής		Δεν αφορά	
Ειδικές προφυλάξεις συναρμολόγησης, εγκατάστασης, συντήρησης		Βλέπε εγχειρίδιο εγκατάστασης / χρήσης	
Θερμότερες κλιματικές συνθήκες			
Ονομαστική θερμική ισχύς	kW	15	16
Ενεργειακή απόδοση της εποχιακής θέρμανσης χώρου	%	200	270
Ετήσια κατανάλωση ενέργειας (θέρμανση χώρου)	kWh	4040	3176

Πληροφορίες προϊόντων σύμφωνα με τον κατ' Εξουσιοδότηση Κανονισμό της Επιτροπής (ΕΕ) 813/2013

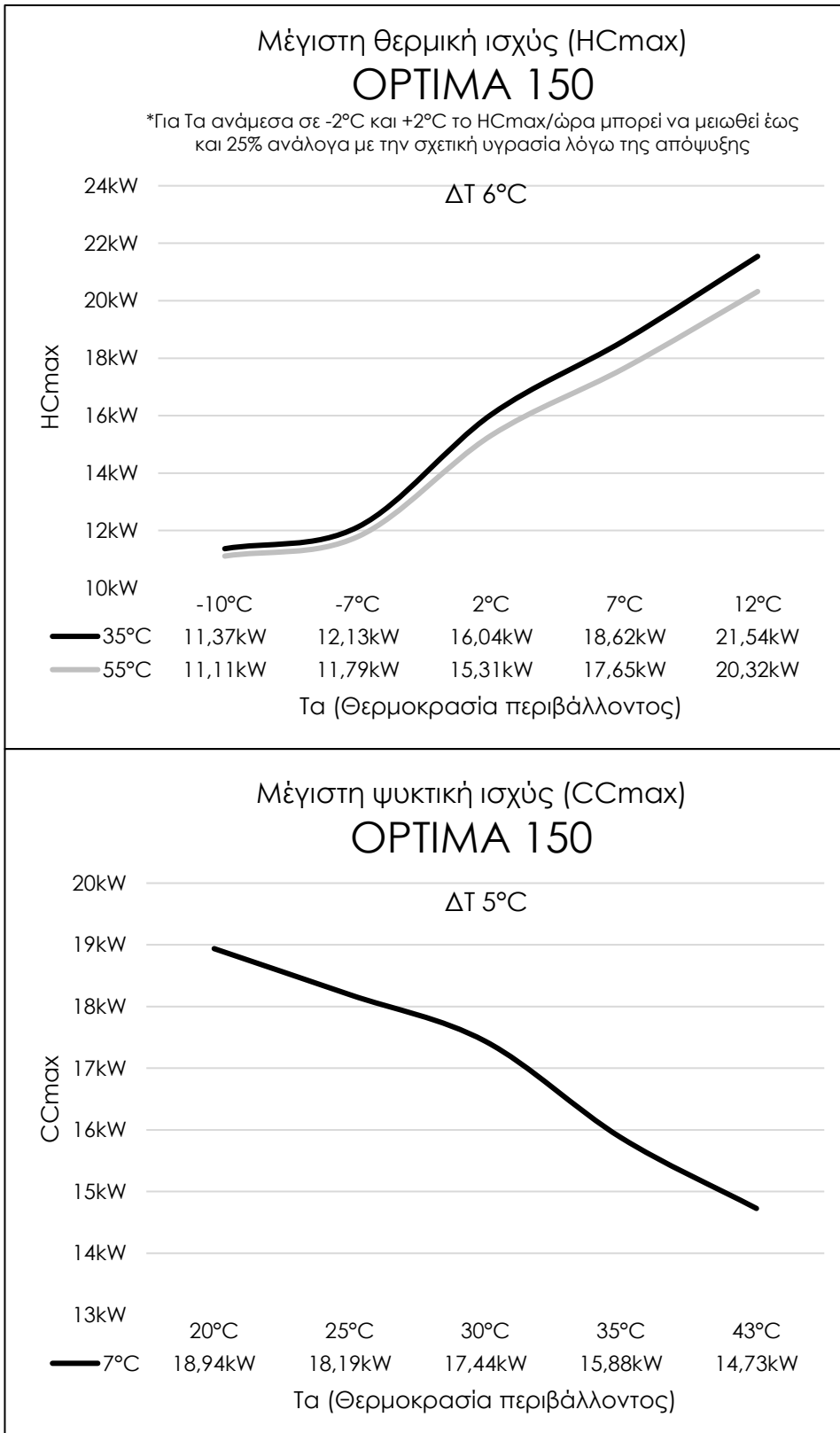
Η πληροφόρηση βασίζεται στις μέσες και στις θερμότερες κλιματικές συνθήκες.

Μοντέλο		IE24-CH1P150 TDCi		IE24-CH1PR150 TDCi	
Εφαρμογή θερμοκρασίας	°C	55		35	
Αντλία θερμότητας αέρα-νερού				Ναι	
Αντλία θερμότητας νερού-νερού				Όχι	
Αντλία θερμότητας άμλης-νερού				Όχι	
Αντλία θερμότητας χαμηλής θερμοκρασίας				Όχι	
Εξοπλισμένος με συμπληρωματικό θερμαντήρα				Όχι	
Θερμαντήρας συνδυασμένης λειτουργίας με αντλία θερμότητας				Ναι	
Θερμότερες κλιματικές συνθήκες					
Ονομαστική θερμική ισχύς	P_{rated}	kW	15	16	
Ενεργειακή απόδοση της εποχιακής θέρμανσης χώρου	η_s	%	200	270	
Εποχιακός συντελεστής απόδοσης	SCOP	-	5.06	6.82	
Μέσες κλιματικές συνθήκες					
Ονομαστική θερμική ισχύς	P_{rated}	kW	11	11	
Ενεργειακή απόδοση της εποχιακής θέρμανσης χώρου	η_s	%	158	200	
Εποχιακός συντελεστής απόδοσης	SCOP	-	4.03	5.08	
Δηλωμένη θερμαντική ισχύς για μερικό φορτίο σε θερμοκρασία εσωτερικού χώρου 20 °C και θερμοκρασία εξωτερικού χώρου T_j					
$T_j = -7\text{ °C}$	P_{dh}	kW	9.8	10.1	
$T_j = 2\text{ °C}$	P_{dh}	kW	6.0	6.1	
$T_j = 7\text{ °C}$	P_{dh}	kW	4.1	4.2	
$T_j = 12\text{ °C}$	P_{dh}	kW	4.8	4.9	
$T_j =$ δίτιμη θερμοκρασία	P_{dh}	kW	11.1	11.4	
$T_j =$ οριακή θερμοκρασία λειτουργίας	P_{dh}	kW	11.1	11.4	
$T_j = -15\text{ °C}$ (εάν TOL < -20 °C)	P_{dh}	kW	-	-	
Δίτιμη θερμοκρασία	T_{div}	°C	-10	-10	
Θερμ. ισχύς κατά τη διάρκεια ενός κύκλου	P_{cyc}	kW	Δεν αφορά		
Συντελεστής υποβάθμισης	C_{dh}	-	0.9	0.9	
Δηλωμένος συντελεστής απόδοσης ή λόγος πρωτογενούς ενέργειας σε θερμοκρασία εσωτερικού χώρου 20 °C και θερμοκρασία εξωτερικού χώρου T_j					
$T_j = -7\text{ °C}$	COP_d	-	2.59	3.42	
$T_j = 2\text{ °C}$	COP_d	-	3.88	5.00	
$T_j = 7\text{ °C}$	COP_d	-	5.32	6.52	
$T_j = 12\text{ °C}$	COP_d	-	6.87	7.32	
$T_j =$ δίτιμη θερμοκρασία	COP_d	-	2.37	3.07	
$T_j = -15\text{ °C}$ (εάν TOL < -20 °C)	COP_d	-	-	-	
Οριακή θερμοκρασία λειτουργίας	TOL	°C	-10	-10	
Απόδοση κατά τη διάρκεια ενός κύκλου	COP_{cyc}	-	Δεν αφορά		
Οριακή θερμοκρασία λειτουργίας για θέρμανση νερού	WTOL	°C	55	55	
Κατανάλωση ισχύος σε καταστάσεις πλην της ενεργού κατάστασης					
Κατάσταση εκτός λειτουργίας	P_{OFF}	kW	0.015	0.015	
Κατάσταση χωρίς λειτουργία θερμοστάτη	P_{TO}	kW	0.015	0.015	
Κατάσταση αναμονής	P_{SB}	kW	0.015	0.015	
Λειτουργία θερμαντήρα στροφαλοθαλάμου	P_{CK}	kW	0.000	0.000	
Λοιπά χαρακτηριστικά					
Ρύθμιση ισχύος			Μεταβλητή		
Στάθμη ηχητικής ισχύος εξωτερικού χώρου	L_{WA}	dB	57	57	
Εκπομπές οξειδίων του αζώτου	NO_x	mg/kWh	Δεν αφορά		
Ονομαστική παροχή αέρα, εξωτερικού χώρου	-	m ³ /h	10440	10440	
Δηλωμένο προφίλ φορτίου					
Ημερήσια κατανάλωση ηλεκτρικής ενέργειας για θέρμανση νερού	Q_{elec}	kWh	3.950	3.950	
Ενεργειακή απόδοση θέρμανσης νερού	η_{wh}	%	118	118	
Στοιχεία επικοινωνίας					
INVENTIVE ENERGY KEMAE, ΜΕΛΕΤΙΟΥ ΜΕΤΑΞΑΚΗ 20, ΗΡΑΚΛΕΙΟ, 71304, ΕΛΛΑΔΑ					



11.4.3 OPTIMA-150

IE24-CH150 TDCi	IE24-CH1P150 TDCi	IE24-CH1PR150 TDCi
-----------------	-------------------	--------------------



11.5.1 OPTIMA-190 Standard/Eco

IE24-CH190 TDCi

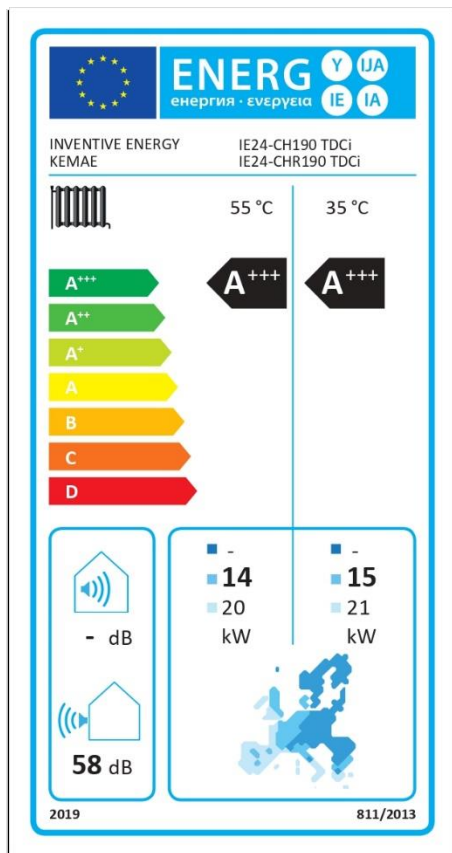
IE24-CHR190 TDCi

Δελτίο προϊόντων σύμφωνα με τον κατ' Εξουσιοδότηση Κανονισμό της Επιτροπής (ΕΕ) 811/2013			
Μοντέλο	IE24-CH190 TDCi IE24-CHR190 TDCi		
Εφαρμογή θερμοκρασίας	°C	55	35
Δηλωμένο προφίλ φορτίου	Δεν αφορά		
Κλάση ενεργειακής απόδοσης της εποχιακής θέρμανσης χώρου	A+++	A+++	
Κλάση ενεργειακής απόδοσης θέρμανσης νερού	Δεν αφορά		
Ονομαστική θερμική ισχύς	kW	14	15
Ετήσια κατανάλωση ενέργειας (θέρμανση χώρου)	kWh	7288	5883
Ετήσια κατανάλωση ενέργειας (θέρμανση νερού)	kWh	Δεν αφορά	
Ετήσια κατανάλωση καυσίμου	GJ	Δεν αφορά	
Ενεργειακή απόδοση της εποχιακής θέρμανσης χώρου	%	160	202
Ενεργειακή απόδοση θέρμανσης νερού	%	Δεν αφορά	
Στάθμη ηχητικής ισχύος εξωτερικού χώρου	dB	58	58
Λειτουργία μόνο εκτός ωρών αιχμής	Δεν αφορά		
Ειδικές προφυλάξεις συναρμολόγησης, εγκατάστασης, συντήρησης	Βλέπε εγχειρίδιο εγκατάστασης / χρήσης		
Θερμότερες κλιματικές συνθήκες			
Ονομαστική θερμική ισχύς	kW	20	21
Ενεργειακή απόδοση της εποχιακής θέρμανσης χώρου	%	200	267
Ετήσια κατανάλωση ενέργειας (θέρμανση χώρου)	kWh	5178	4042

Πληροφορίες προϊόντων σύμφωνα με τον κατ' Εξουσιοδότηση Κανονισμό της Επιτροπής (ΕΕ) 813/2013

Η πληροφόρηση βασίζεται στις μέσες και στις θερμότερες κλιματικές συνθήκες.

Μοντέλο	IE24-CH190 TDCi IE24-CHR190 TDCi			
Εφαρμογή θερμοκρασίας	°C	55	35	
Αντλία θερμότητας αέρα-νερού			Ναι	
Αντλία θερμότητας νερού-νερού			Όχι	
Αντλία θερμότητας αλμης-νερού			Όχι	
Αντλία θερμότητας χαμηλής θερμοκρασίας			Όχι	
Εξοπλισμένος με συμπληρωματικό θερμαντήρα			Όχι	
Θερμαντήρας συνδυασμένης λειτουργίας με αντλία θερμότητας			Όχι	
Θερμότερες κλιματικές συνθήκες				
Ονομαστική θερμική ισχύς	P_{rated}	kW	20	21
Ενεργειακή απόδοση της εποχιακής θέρμανσης χώρου	η_s	%	200	267
Εποχιακός συντελεστής απόδοσης	SCOP	-	5.08	6.80
Μέσες κλιματικές συνθήκες				
Ονομαστική θερμική ισχύς	P_{rated}	kW	14	15
Ενεργειακή απόδοση της εποχιακής θέρμανσης χώρου	η_s	%	160	202
Εποχιακός συντελεστής απόδοσης	SCOP	-	4.08	5.11
Δηλωμένη θερμαντική ισχύς για μερικό φορτίο σε θερμοκρασία εσωτερικού χώρου 20 °C και θερμοκρασία εξωτερικού χώρου T_j				
$T_j = -7\text{ °C}$	P_{dh}	kW	12.7	12.9
$T_j = 2\text{ °C}$	P_{dh}	kW	7.8	7.9
$T_j = 7\text{ °C}$	P_{dh}	kW	4.9	5.0
$T_j = 12\text{ °C}$	P_{dh}	kW	4.8	4.9
$T_j =$ δίτιμη θερμοκρασία	P_{dh}	kW	14.4	14.6
$T_j =$ οριακή θερμοκρασία λειτουργίας	P_{dh}	kW	14.4	14.6
$T_j = -15\text{ °C}$ (εάν $TOL < -20\text{ °C}$)	P_{dh}	kW	-	-
Δίτιμη θερμοκρασία	T_{biv}	°C	-10	-10
Θερμ. ισχύς κατά τη διάρκεια ενός κύκλου	P_{cyc}	kW	Δεν αφορά	
Συντελεστής υποβάθμισης	C_{dh}	-	0.9	0.9
Δηλωμένος συντελεστής απόδοσης ή λόγος πρωτογενούς ενέργειας σε θερμοκρασία εσωτερικού χώρου 20 °C και θερμοκρασία εξωτερικού χώρου T_j				
$T_j = -7\text{ °C}$	COP_d	-	2.62	3.45
$T_j = 2\text{ °C}$	COP_d	-	3.92	5.02
$T_j = 7\text{ °C}$	COP_d	-	5.31	6.48
$T_j = 12\text{ °C}$	COP_d	-	7.11	7.55
$T_j =$ δίτιμη θερμοκρασία	COP_d	-	2.40	3.11
$T_j = -15\text{ °C}$ (εάν $TOL < -20\text{ °C}$)	COP_d	-	-	-
Οριακή θερμοκρασία λειτουργίας	TOL	°C	-10	-10
Απόδοση κατά τη διάρκεια ενός κύκλου	COP_{cyc}	-	Δεν αφορά	
Οριακή θερμοκρασία λειτουργίας για θέρμανση νερού	WTOL	°C	Δεν αφορά	
Κατανάλωση ισχύος σε καταστάσεις πλην της ενεργού κατάστασης				
Κατάσταση εκτός λειτουργίας	P_{OFF}	kW	0.016	0.016
Κατάσταση χωρίς λειτουργία θερμοστάτη	P_{TO}	kW	0.016	0.016
Κατάσταση αναμονής	P_{SB}	kW	0.016	0.016
Λειτουργία θερμαντήρα στροφαλοθαλάμου	P_{CK}	kW	0.000	0.000
Λοιπά χαρακτηριστικά				
Ρύθμιση ισχύος			Μεταβλητή	
Στάθμη ηχητικής ισχύος εξωτερικού χώρου	L_{WA}	dB	58	58
Εκπομπές οξειδίων του αζώτου	NO_x	mg/kWh	Δεν αφορά	
Ονομαστική παροχή αέρα, εξωτερικού χώρου	-	m ³ /h	10800	10800
Δηλωμένο προφίλ φορτίου				
Ημερήσια κατανάλωση ηλεκτρικής ενέργειας για θέρμανση νερού	Q_{elec}	kWh	Δεν αφορά	
Ενεργειακή απόδοση θέρμανσης νερού	η_{wh}	%	Δεν αφορά	
Στοιχεία επικοινωνίας		INVENTIVE ENERGY KEMAE, ΜΕΛΕΤΙΟΥ ΜΕΤΑΞΑΚΗ 20, ΗΡΑΚΛΕΙΟ, 71304, ΕΛΛΑΔΑ		



11.5.2 OPTIMA-190 Plus/Pro/Pro-Titan

IE24-CH1P190 TDCi	IE24-CH2PR190 TDCi 2C2
IE24-CH1PR190 TDCi	

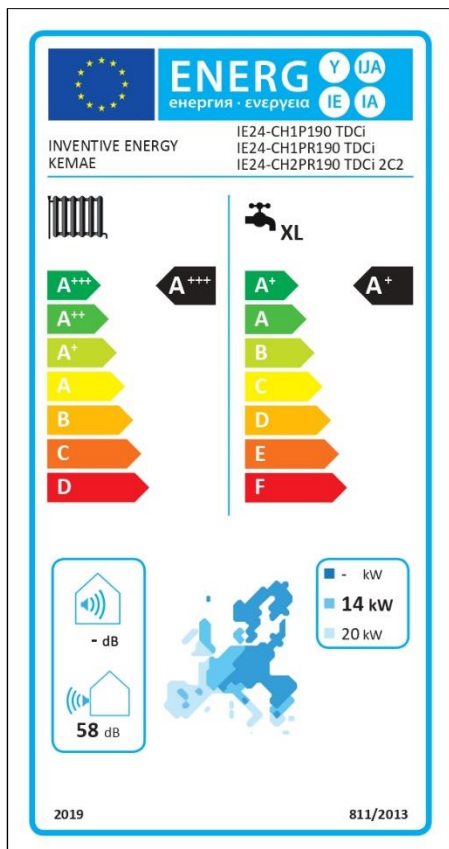
Δελτίο προϊόντων σύμφωνα με τον κατ' Εξουσιοδότηση Κανονισμό της Επιτροπής (ΕΕ) 811/2013

Μοντέλο	IE24-CH1P190 TDCi IE24-CH1PR190 TDCi	IE24-CH2PR190 TDCi 2C2i
Εφαρμογή θερμοκρασίας	°C	55 35
Δηλωμένο προφίλ φορτίου		XL XL
Κλάση ενεργειακής απόδοσης της εποχιακής θέρμανσης χώρου		A+++ A+++
Κλάση ενεργειακής απόδοσης θέρμανσης νερού		A+ A+
Ονομαστική θερμική ισχύς	kW	14 15
Ετήσια κατανάλωση ενέργειας (θέρμανση χώρου)	kWh	7288 5883
Ετήσια κατανάλωση ενέργειας (θέρμανση νερού)	kWh	1320 1320
Ετήσια κατανάλωση καυσίμου	GJ	Δεν αφορά
Ενεργειακή απόδοση της εποχιακής θέρμανσης χώρου	%	160 202
Ενεργειακή απόδοση θέρμανσης νερού	%	127 127
Στάθμη ηχητικής ισχύος εξωτερικού χώρου	dB	58 58
Λειτουργία μόνο εκτός ωρών αιχμής		Δεν αφορά
Ειδικές προφυλάξεις συναρμολόγησης, εγκατάστασης, συντήρησης		Βλέπε εγχειρίδιο εγκατάστασης / χρήσης
Θερμότερες κλιματικές συνθήκες		
Ονομαστική θερμική ισχύς	kW	20 21
Ενεργειακή απόδοση της εποχιακής θέρμανσης χώρου	%	200 267
Ετήσια κατανάλωση ενέργειας (θέρμανση χώρου)	kWh	5178 4042

Πληροφορίες προϊόντων σύμφωνα με τον κατ' Εξουσιοδότηση Κανονισμό της Επιτροπής (ΕΕ) 813/2013

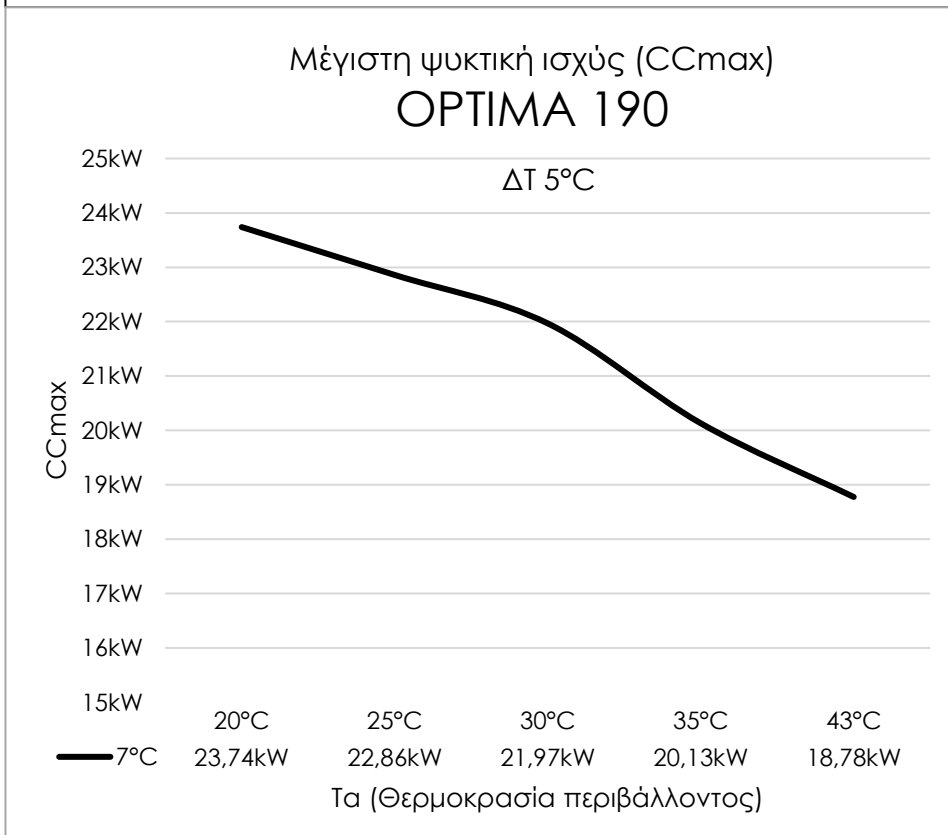
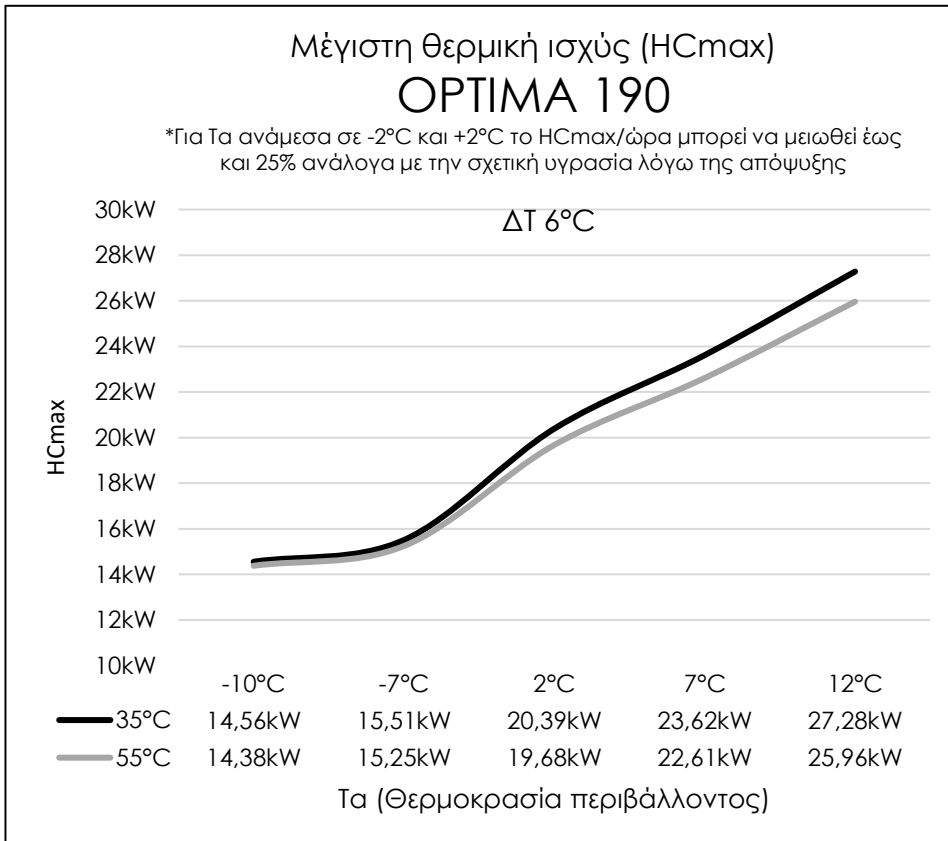
Η πληροφόρηση βασίζεται στις μέσες και στις θερμότερες κλιματικές συνθήκες.

Μοντέλο	IE24-CH1P190 TDCi IE24-CH1PR190 TDCi	IE24-CH2PR190 TDCi 2C2
Εφαρμογή θερμοκρασίας	°C	55 35
Αντλία θερμότητας αέρα-νερού		Ναι
Αντλία θερμότητας νερού-νερού		Όχι
Αντλία θερμότητας άμλης-νερού		Όχι
Αντλία θερμότητας χαμηλής θερμοκρασίας		Όχι
Εξοπλισμένος με συμπληρωματικό θερμαντήρα		Όχι
Θερμαντήρας συνδυασμένης λειτουργίας με αντλία θερμότητας		Ναι
Θερμότερες κλιματικές συνθήκες		
Ονομαστική θερμική ισχύς	P _{rated} kW	20 21
Ενεργειακή απόδοση της εποχιακής θέρμανσης χώρου	η _s %	200 267
Εποχιακός συντελεστής απόδοσης	SCOP	- 5.08 6.80
Μέσες κλιματικές συνθήκες		
Ονομαστική θερμική ισχύς	P _{rated} kW	14 15
Ενεργειακή απόδοση της εποχιακής θέρμανσης χώρου	η _s %	160 202
Εποχιακός συντελεστής απόδοσης	SCOP	- 4.08 5.11
Δηλωμένη θερμαντική ισχύς για μερικό φορτίο σε θερμοκρασία εσωτερικού χώρου 20 °C και θερμοκρασία εξωτερικού χώρου T _j	P _{dh} kW	12.7 12.9
T _j = - 7 °C	P _{dh} kW	7.8 7.9
T _j = 2 °C	P _{dh} kW	4.9 5.0
T _j = 7 °C	P _{dh} kW	4.8 4.9
T _j = 12 °C	P _{dh} kW	14.4 14.6
T _j = δίτιμη θερμοκρασία	P _{dh} kW	14.4 14.6
T _j = οριακή θερμοκρασία λειτουργίας	P _{dh} kW	- -
T _j = - 15 °C (εάν TOL < - 20 °C)	P _{dh} kW	- -
Δίτιμη θερμοκρασία	T _{biv} °C	-10 -10
Θερμ. ισχύς κατά τη διάρκεια ενός κύκλου	P _{cych} kW	Δεν αφορά
Συντελεστής υποβάθμισης	C _{dh}	- 0.9 0.9
Δηλωμένος συντελεστής απόδοσης ή λόγος πρωτογενούς ενέργειας σε θερμοκρασία εσωτερικού χώρου 20 °C και θερμοκρασία εξωτερικού χώρου T _j	COP _d	- 2.62 3.45
T _j = - 7 °C	COP _d	- 3.92 5.02
T _j = 2 °C	COP _d	- 5.31 6.48
T _j = 7 °C	COP _d	- 7.11 7.55
T _j = 12 °C	COP _d	- 2.40 3.11
T _j = δίτιμη θερμοκρασία	COP _d	- - -
T _j = - 15 °C (εάν TOL < - 20 °C)	COP _d	- - -
Οριακή θερμοκρασία λειτουργίας	TOL °C	-10 -10
Απόδοση κατά τη διάρκεια ενός κύκλου	COP _{cyc}	- Δεν αφορά
Οριακή θερμοκρασία λειτουργίας για θέρμανση νερού	WTOL °C	55 55
Κατανάλωση ισχύος σε καταστάσεις πλην της ενεργού κατάστασης	P _{OFF} kW	0.016 0.016
Κατάσταση εκτός λειτουργίας	P _{TO} kW	0.016 0.016
Κατάσταση χωρίς λειτουργία θερμοστάτη	P _{SB} kW	0.016 0.016
Κατάσταση αναμονής	P _{CK} kW	0.000 0.000
Λειτουργία θερμαντήρα στροφαλοθαλάμου		
Λοιπά χαρακτηριστικά		
Ρύθμιση ισχύος		Μεταβλητή
Στάθμη ηχητικής ισχύος εξωτερικού χώρου	L _{WA} dB	58 58
Εκπομπές οξειδίων του αζώτου	NO _x m g / k W h	Δεν αφορά
Ονομαστική παροχή αέρα, εξωτερικού χώρου	- m ³ / h	10800 10800
Δηλωμένο προφίλ φορτίου		
Ημερήσια κατανάλωση ηλεκτρικής ενέργειας για θέρμανση νερού	Q _{elec} k W h	6.000 6.000
Ενεργειακή απόδοση θέρμανσης νερού	η _{wh} %	127 127
Στοιχεία επικοινωνίας	INVENTIVE ENERGY KEMAE, ΜΕΛΕΤΙΟΥ ΜΕΤΑΞΑΚΗ 20, ΗΡΑΚΛΕΙΟ, 71304, ΕΛΛΑΔΑ	



11.5.3 OPTIMA-190

IE24-CH190 TDCi	IE24-CH1P190 TDCi	IE24-CH2PR190 TDCi 2C2
IE24-CHR190 TDCi	IE24-CH1PR190 TDCi	



11.6.1 OPTIMA-240 Standard/Eco

IE24-CH240 TDCi

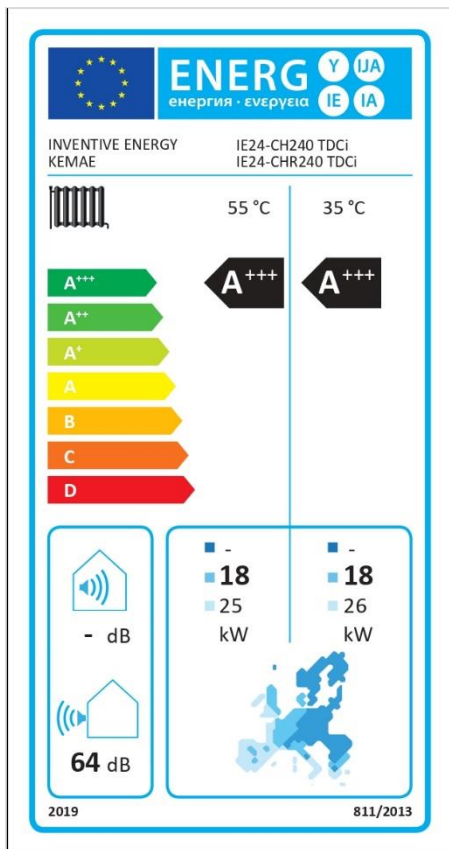
IE24-CHR240 TDCi

Δελτίο προϊόντων σύμφωνα με τον κατ' Εξουσιοδότηση Κανονισμό της Επιτροπής (ΕΕ) 811/2013			
Μοντέλο	IE24-CH240 TDCi IE24-CHR240 TDCi		
Εφαρμογή θερμοκρασίας	°C	55	35
Δηλωμένο προφίλ φορτίου	Δεν αφορά		
Κλάση ενεργειακής απόδοσης της εποχιακής θέρμανσης χώρου	A+++	A+++	
Κλάση ενεργειακής απόδοσης θέρμανσης νερού	Δεν αφορά		
Ονομαστική θερμική ισχύς	kW	18	18
Ετήσια κατανάλωση ενέργειας (θέρμανση χώρου)	kWh	9334	7644
Ετήσια κατανάλωση ενέργειας (θέρμανση νερού)	kWh	Δεν αφορά	
Ετήσια κατανάλωση καυσίμου	GJ	Δεν αφορά	
Ενεργειακή απόδοση της εποχιακής θέρμανσης χώρου	%	155	195
Ενεργειακή απόδοση θέρμανσης νερού	%	Δεν αφορά	
Στάθμη ηχητικής ισχύος εξωτερικού χώρου	dB	64	64
Λειτουργία μόνο εκτός ωρών αιχμής	Δεν αφορά		
Ειδικές προφυλάξεις συναρμολόγησης, εγκατάστασης, συντήρησης	Βλέπε εγχειρίδιο εγκατάστασης / χρήσης		
Θερμότερες κλιματικές συνθήκες			
Ονομαστική θερμική ισχύς	kW	25	26
Ενεργειακή απόδοση της εποχιακής θέρμανσης χώρου	%	194	258
Ετήσια κατανάλωση ενέργειας (θέρμανση χώρου)	kWh	6813	5392

Πληροφορίες προϊόντων σύμφωνα με τον κατ' Εξουσιοδότηση Κανονισμό της Επιτροπής (ΕΕ) 813/2013

Η πληροφόρηση βασίζεται στις μέσες και στις θερμότερες κλιματικές συνθήκες.

Μοντέλο	IE24-CH240 TDCi IE24-CHR240 TDCi			
Εφαρμογή θερμοκρασίας	°C	55	35	
Αντλία θερμότητας αέρα-νερού	Ναι			
Αντλία θερμότητας νερού-νερού	Όχι			
Αντλία θερμότητας άλιμης-νερού	Όχι			
Αντλία θερμότητας χαμηλής θερμοκρασίας	Όχι			
Εξοπλισμένος με συμπληρωματικό θερμαντήρα	Όχι			
Θερμαντήρας συνδυασμένης λειτουργίας με αντλία θερμότητας	Όχι			
Θερμότερες κλιματικές συνθήκες				
Ονομαστική θερμική ισχύς	P_{rated}	kW	25	26
Ενεργειακή απόδοση της εποχιακής θέρμανσης χώρου	η_s	%	194	258
Εποχιακός συντελεστής απόδοσης	SCOP	-	4.91	6.52
Μέσες κλιματικές συνθήκες				
Ονομαστική θερμική ισχύς	P_{rated}	kW	18	18
Ενεργειακή απόδοση της εποχιακής θέρμανσης χώρου	η_s	%	155	195
Εποχιακός συντελεστής απόδοσης	SCOP	-	3.96	4.94
Δηλωμένη θερμαντική ισχύς για μερικό φορτίο σε θερμοκρασία εσωτερικού χώρου 20 °C και θερμοκρασία εξωτερικού χώρου T_j				
$T_j = -7\text{ °C}$	P_{dh}	kW	15.9	16.2
$T_j = 2\text{ °C}$	P_{dh}	kW	9.7	9.8
$T_j = 7\text{ °C}$	P_{dh}	kW	6.2	6.4
$T_j = 12\text{ °C}$	P_{dh}	kW	6.3	6.7
$T_j =$ δίτιμη θερμοκρασία	P_{dh}	kW	17.9	18.8
$T_j =$ οριακή θερμοκρασία λειτουργίας	P_{dh}	kW	17.9	18.8
$T_j = -15\text{ °C}$ (εάν $TOL < -20\text{ °C}$)	P_{dh}	kW	-	-
Δίτιμη θερμοκρασία	T_{biv}	°C	-10	-10
Θερμ. ισχύς κατά τη διάρκεια ενός κύκλου	P_{cyc}	kW	Δεν αφορά	
Συντελεστής υποβάθμισης	C_{dh}	-	0.9	0.9
Δηλωμένος συντελεστής απόδοσης ή λόγος πρωτογενούς ενέργειας σε θερμοκρασία εσωτερικού χώρου 20 °C και θερμοκρασία εξωτερικού χώρου T_j				
$T_j = -7\text{ °C}$	COP_d	-	2.57	3.42
$T_j = 2\text{ °C}$	COP_d	-	3.85	4.86
$T_j = 7\text{ °C}$	COP_d	-	5.11	6.12
$T_j = 12\text{ °C}$	COP_d	-	6.35	7.01
$T_j =$ δίτιμη θερμοκρασία	COP_d	-	2.33	3.07
$T_j = -15\text{ °C}$ (εάν $TOL < -20\text{ °C}$)	COP_d	-	-	-
Οριακή θερμοκρασία λειτουργίας	TOL	°C	-10	-10
Απόδοση κατά τη διάρκεια ενός κύκλου	COP_{cyc}	-	Δεν αφορά	
Οριακή θερμοκρασία λειτουργίας για θέρμανση νερού	WTOL	°C	Δεν αφορά	
Κατανάλωση ισχύος σε καταστάσεις πλην της ενεργού κατάστασης				
Κατάσταση εκτός λειτουργίας	P_{OFF}	kW	0.018	0.018
Κατάσταση χωρίς λειτουργία θερμοστάτη	P_{TO}	kW	0.018	0.018
Κατάσταση αναμονής	P_{SB}	kW	0.018	0.018
Λειτουργία θερμαντήρα στροφαλοθαλάμου	P_{CK}	kW	0.000	0.000
Λοιπά χαρακτηριστικά				
Ρύθμιση ισχύος			Μεταβλητή	
Στάθμη ηχητικής ισχύος εξωτερικού χώρου	L_{WA}	dB	64	64
Εκπομπές οξειδίων του αζώτου	NO_x	mg/kWh	Δεν αφορά	
Ονομαστική παροχή αέρα, εξωτερικού χώρου	-	m ³ /h	14400	14400
Δηλωμένο προφίλ φορτίου				
Ημερήσια κατανάλωση ηλεκτρικής ενέργειας για θέρμανση νερού	Q_{elec}	kWh	Δεν αφορά	
Ενεργειακή απόδοση θέρμανσης νερού	η_{wh}	%	Δεν αφορά	
Στοιχεία επικοινωνίας				
INVENTIVE ENERGY KEMAE, ΜΕΛΕΤΙΟΥ ΜΕΤΑΞΑΚΗ 20, ΗΡΑΚΛΕΙΟ, 71304, ΕΛΛΑΔΑ				

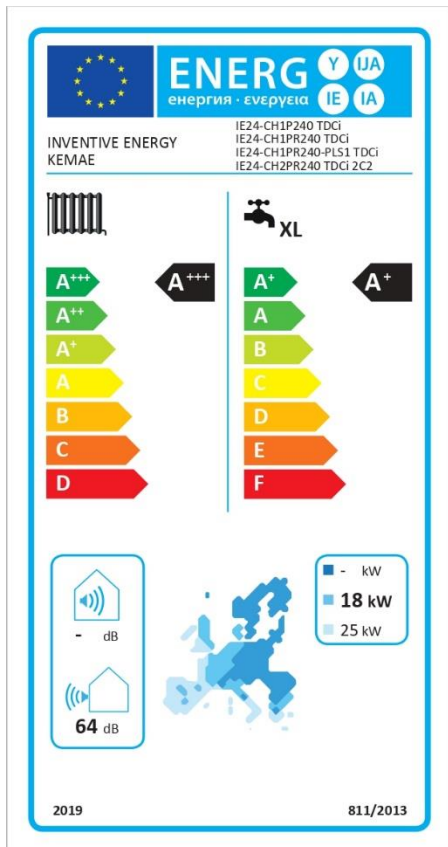


11.6.2 OPTIMA-240 Plus/Pro/Pro-Titan

IE24-CH1P240 TDCi	IE24-CH2PR240 TDCi 2C2
IE24-CH1PR240 TDCi	IE24-CH1PR240-PLS1 TDCi

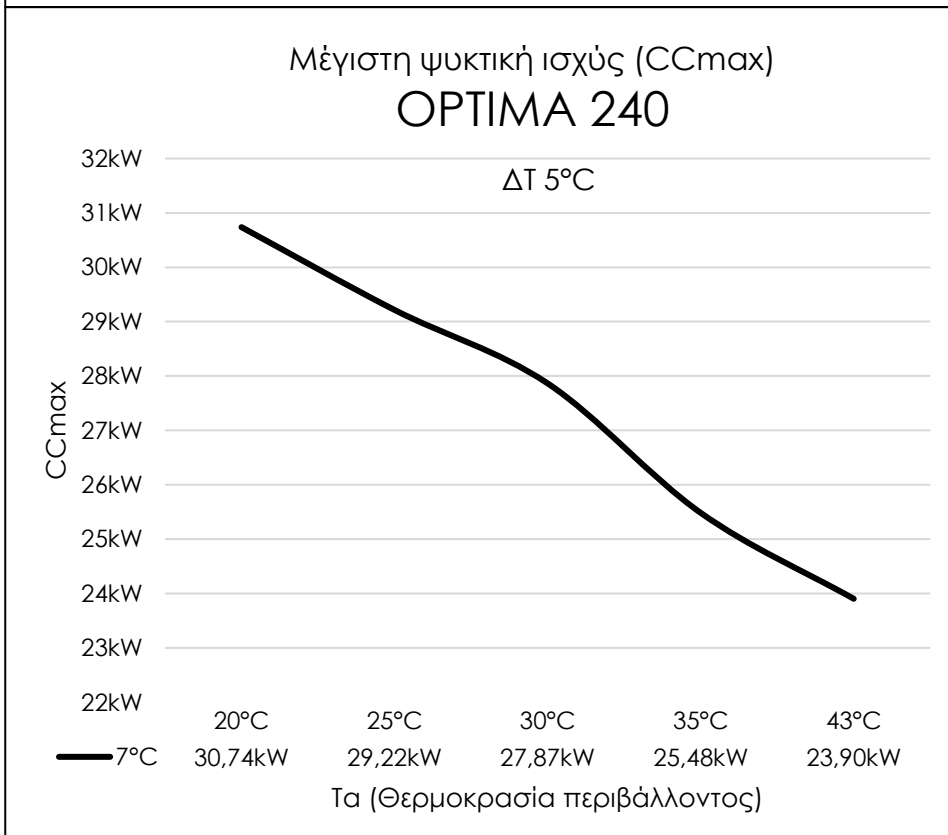
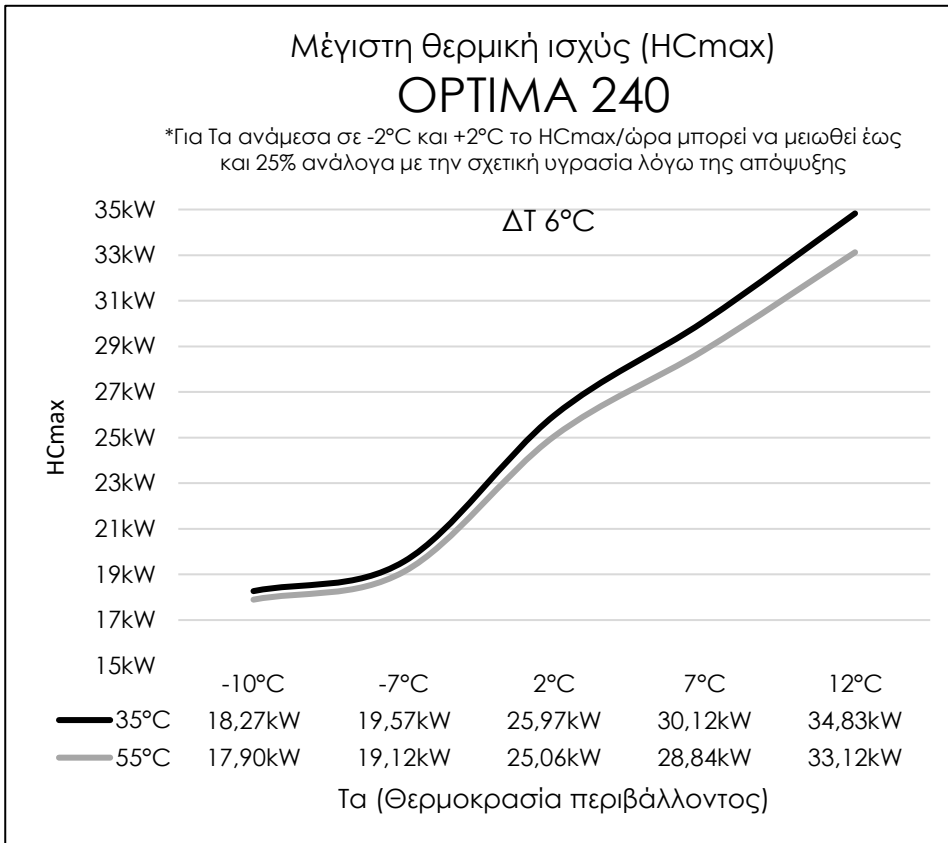
Δελτίο προϊόντων σύμφωνα με τον κατ' Εξουσιοδότηση Κανονισμό της Επιτροπής (ΕΕ) 811/2013			
Μοντέλο	IE24-CH1P240 TDCi IE24-CH1PR240 TDCi	IE24-CH1PR240-PLS1 TDCi IE24-CH2PR240 TDCi 2C2	
Εφαρμογή θερμοκρασίας	°C		55 35
Δηλωμένο προφίλ φορτίου	XL		XL
Κλάση ενεργειακής απόδοσης της εποχιακής θέρμανσης χώρου	A+++		A+++
Κλάση ενεργειακής απόδοσης θέρμανσης νερού	A+		A+
Ονομαστική θερμική ισχύς	kW	18	18
Ετήσια κατανάλωση ενέργειας (θέρμανση χώρου)	kWh	9334	7644
Ετήσια κατανάλωση ενέργειας (θέρμανση νερού)	kWh	1353	1353
Ετήσια κατανάλωση καυσίμου	GJ	Δεν αφορά	
Ενεργειακή απόδοση της εποχιακής θέρμανσης χώρου	%	155	195
Ενεργειακή απόδοση θέρμανσης νερού	%	124	124
Στάθμη ηχητικής ισχύος εξωτερικού χώρου	dB	64	64
Λειτουργία μόνο εκτός ωρών αιχμής	Δεν αφορά		
Ειδικές προφυλάξεις συναρμολόγησης, εγκατάστασης, συντήρησης	Βλέπε εγχειρίδιο εγκατάστασης / χρήσης		
Θερμότερες κλιματικές συνθήκες			
Ονομαστική θερμική ισχύς	kW	25	26
Ενεργειακή απόδοση της εποχιακής θέρμανσης χώρου	%	194	258
Ετήσια κατανάλωση ενέργειας (θέρμανση χώρου)	kWh	6813	5392

Πληροφορίες προϊόντων σύμφωνα με τον κατ' Εξουσιοδότηση Κανονισμό της Επιτροπής (ΕΕ) 813/2013			
Η πληροφόρηση βασίζεται στις μέσες και στις θερμότερες κλιματικές συνθήκες.			
Μοντέλο	IE24-CH1P100 TDCi IE24-CH1P100 SDCi	IE24-CH1PR100 TDCi IE24-CH1PR100 SDCi	
Εφαρμογή θερμοκρασίας	°C		55 35
Αντλία θερμότητας αέρα-νερού			Ναι
Αντλία θερμότητας νερού-νερού			Όχι
Αντλία θερμότητας άμλης-νερού			Όχι
Αντλία θερμότητας χαμηλής θερμοκρασίας			Όχι
Εξοπλισμένος με συμπληρωματικό θερμοαντήρα			Όχι
Θερμοαντήρας συνδυασμένης λειτουργίας με αντλία θερμότητας			Ναι
Θερμότερες κλιματικές συνθήκες			
Ονομαστική θερμική ισχύς	P _{rated}	kW	10 11
Ενεργειακή απόδοση της εποχιακής θέρμανσης χώρου	η _s	%	194 266
Εποχιακός συντελεστής απόδοσης	SCOP	-	4.93 6.72
Μέσες κλιματικές συνθήκες			
Ονομαστική θερμική ισχύς	P _{rated}	kW	7 7
Ενεργειακή απόδοση της εποχιακής θέρμανσης χώρου	η _s	%	158 196
Εποχιακός συντελεστής απόδοσης	SCOP	-	4.02 4.97
Δηλωμένη θερμαντική ισχύς για μερικό φορτίο σε θερμοκρασία εσωτερικού χώρου 20 °C και θερμοκρασία εξωτερικού χώρου T _j			
T _j = -7 °C	P _{dh}	kW	6.4 6.6
T _j = 2 °C	P _{dh}	kW	3.9 4.0
T _j = 7 °C	P _{dh}	kW	2.7 3.2
T _j = 12 °C	P _{dh}	kW	3.3 3.9
T _j = δίτιμη θερμοκρασία	P _{dh}	kW	7.2 7.5
T _j = οριακή θερμοκρασία λειτουργίας	P _{dh}	kW	7.2 7.5
T _j = -15 °C (εάν TOL < -20 °C)	P _{dh}	kW	- -
Δίτιμη θερμοκρασία	T _{bin}	°C	-10 -10
Θερμ. ισχύς κατά τη διάρκεια ενός κύκλου	P _{cycl}	kW	Δεν αφορά
Συντελεστής υποβάθμισης	C _{dh}	-	0.9 0.9
Δηλωμένος συντελεστής απόδοσης ή λόγος πρωτογενούς ενέργειας σε θερμοκρασία εσωτερικού χώρου 20 °C και θερμοκρασία εξωτερικού χώρου T _j			
T _j = -7 °C	COP _d	-	2.60 3.46
T _j = 2 °C	COP _d	-	3.91 4.95
T _j = 7 °C	COP _d	-	5.29 6.24
T _j = 12 °C	COP _d	-	6.53 6.85
T _j = δίτιμη θερμοκρασία	COP _d	-	2.37 3.12
T _j = -15 °C (εάν TOL < -20 °C)	COP _d	-	- -
Οριακή θερμοκρασία λειτουργίας	TOL	°C	-10 -10
Απόδοση κατά τη διάρκεια ενός κύκλου	COP _{cycl}	-	Δεν αφορά
Οριακή θερμοκρασία λειτουργίας για θέρμανση νερού	WTOL	°C	55 55
Κατανάλωση ισχύος σε καταστάσεις πλην της ενεργού κατάστασης			
Κατάσταση εκτός λειτουργίας	P _{OFF}	kW	0.014 0.014
Κατάσταση χωρίς λειτουργία θερμοστάτη	P _{TO}	kW	0.014 0.014
Κατάσταση αναμονής	P _{SB}	kW	0.014 0.014
Λειτουργία θερμοαντήρα στοφαλοθαλάμου	P _{CK}	kW	0.000 0.000
Λοιπά χαρακτηριστικά			
Ρύθμιση ισχύος		Μεταβλητή	
Στάθμη ηχητικής ισχύος εξωτερικού χώρου	L _{WA}	dB	61 61
Εκπομπές οξειδίου του αζώτου	NO _x	mg/kWh	Δεν αφορά
Ονομαστική παροχή αέρα, εξωτερικού χώρου	-	m ³ /h	7200 7200
Δηλωμένο προφίλ φορτίου			
Ημερήσια κατανάλωση ηλεκτρικής ενέργειας για θέρμανση νερού	Q _{elec}	kWh	3.780 3.780
Ενεργειακή απόδοση θέρμανσης νερού	η _{wh}	%	123 123
Στοιχεία επικοινωνίας	INVENTIVE ENERGY KEMAE, ΜΕΛΕΤΙΟΥ ΜΕΤΑΞΑΚΗ 20, ΗΡΑΚΛΕΙΟ, 71304, ΕΛΛΑΔΑ		



11.6.3 OPTIMA-240

IE24-CH240 TDCi	IE24-CH1P240 TDCi	IE24-CH2PR240 TDCi 2C2
IE24-CHR240 TDCi	IE24-CH1PR240 TDCi	IE24-CH1PR240-PLS1 TDCi



11.6.1 OPTIMA-300 Standard/Eco

IE24-CH300 TDCi

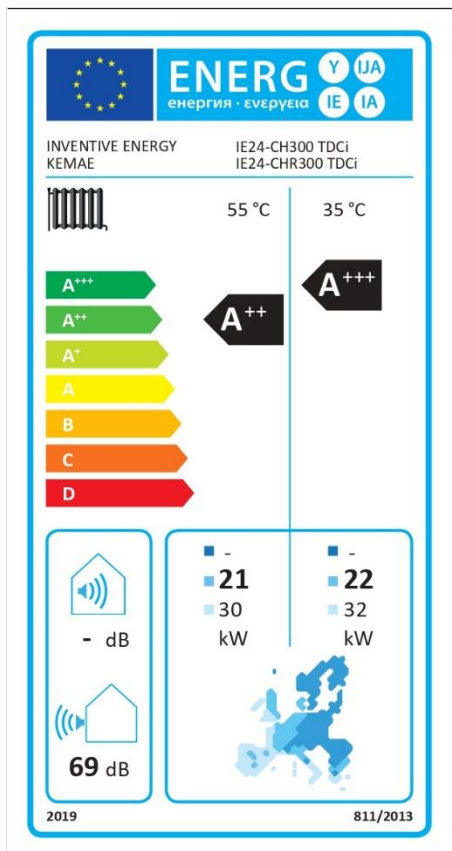
IE24-CHR300 TDCi

Δελτίο προϊόντων σύμφωνα με τον κατ' Εξουσιοδότηση Κανονισμό της Επιτροπής (ΕΕ) 811/2013			
Μοντέλο	IE24-CH300 TDCi IE24-CHR300 TDCi		
	Εφαρμογή θερμοκρασίας	°C	55
Δηλωμένο προφίλ φορτίου	Δεν αφορά		
Κλάση ενεργειακής απόδοσης της εποχιακής θέρμανσης χώρου	A++	A+++	
Κλάση ενεργειακής απόδοσης θέρμανσης νερού	Δεν αφορά		
Ονομαστική θερμική ισχύς	kW	21	22
Ετήσια κατανάλωση ενέργειας (θέρμανση χώρου)	kWh	12541	10822
Ετήσια κατανάλωση ενέργειας (θέρμανση νερού)	kWh	Δεν αφορά	
Ετήσια κατανάλωση καυσίμου	GJ	Δεν αφορά	
Ενεργειακή απόδοση της εποχιακής θέρμανσης χώρου	%	137	169
Ενεργειακή απόδοση θέρμανσης νερού	%	Δεν αφορά	
Στάθμη ηχητικής ισχύος εξωτερικού χώρου	dB	69	69
Λειτουργία μόνο εκτός ωρών αιχμής	Δεν αφορά		
Ειδικές προφυλάξεις συναρμολόγησης, εγκατάστασης, συντήρησης	Βλέπε εγχειρίδιο εγκατάστασης / χρήσης		
Θερμότερες κλιματικές συνθήκες			
Ονομαστική θερμική ισχύς	kW	30	32
Ενεργειακή απόδοση της εποχιακής θέρμανσης χώρου	%	165	216
Ετήσια κατανάλωση ενέργειας (θέρμανση χώρου)	kWh	9564	7760

Πληροφορίες προϊόντων σύμφωνα με τον κατ' Εξουσιοδότηση Κανονισμό της Επιτροπής (ΕΕ) 813/2013

H πληροφόρηση βασίζεται στις μέσες και στις θερμότερες κλιματικές συνθήκες.

Μοντέλο	IE24-CH300 TDCi IE24-CHR300 TDCi			
	Εφαρμογή θερμοκρασίας	°C	55	35
Αντλία θερμότητας αέρα-νερού		Ναι		
Αντλία θερμότητας νερού-νερού		Όχι		
Αντλία θερμότητας άμλης-νερού		Όχι		
Αντλία θερμότητας χαμηλής θερμοκρασίας		Όχι		
Εξοπλισμένος με συμπληρωματικό θερμαντήρα		Όχι		
Θερμαντήρας συνδυασμένης λειτουργίας με αντλία θερμότητας		Όχι		
Θερμότερες κλιματικές συνθήκες				
Ονομαστική θερμική ισχύς	P_{rated}	kW	30	32
Ενεργειακή απόδοση της εποχιακής θέρμανσης χώρου	η_s	%	165	216
Εποχιακός συντελεστής απόδοσης	SCOP	-	4.19	5.47
Μέσες κλιματικές συνθήκες				
Ονομαστική θερμική ισχύς	P_{rated}	kW	21	22
Ενεργειακή απόδοση της εποχιακής θέρμανσης χώρου	η_s	%	137	169
Εποχιακός συντελεστής απόδοσης	SCOP	-	3.50	4.29
Δηλωμένη θερμαντική ισχύς για μερικό φορτίο σε θερμοκρασία εσωτερικού χώρου 20 °C και θερμοκρασία εξωτερικού χώρου T_j				
$T_j = -7\text{ °C}$	P_{dh}	kW	18,8	19,9
$T_j = 2\text{ °C}$	P_{dh}	kW	11,5	12,2
$T_j = 7\text{ °C}$	P_{dh}	kW	7,4	7,8
$T_j = 12\text{ °C}$	P_{dh}	kW	6,3	6,7
$T_j =$ δίτιμη θερμοκρασία	P_{dh}	kW	21,3	22,5
$T_j =$ οριακή θερμοκρασία λειτουργίας	P_{dh}	kW	21,3	22,5
$T_j = -15\text{ °C}$ (εάν TOL < -20 °C)	P_{dh}	kW	-	-
Δίτιμη θερμοκρασία	T_{bin}	°C	-10	-10
Θερμ. ισχύς κατά τη διάρκεια ενός κύκλου	P_{cycH}	kW	Δεν αφορά	
Συντελεστής υποβάθμισης	C_{dh}	-	0,9	0,9
Δηλωμένος συντελεστής απόδοσης ή λόγος πρωτογενούς ενέργειας σε θερμοκρασία εσωτερικού χώρου 20 °C και θερμοκρασία εξωτερικού χώρου T_j				
$T_j = -7\text{ °C}$	COP_d	-	2,42	3,17
$T_j = 2\text{ °C}$	COP_d	-	3,56	4,48
$T_j = 7\text{ °C}$	COP_d	-	4,77	5,63
$T_j = 12\text{ °C}$	COP_d	-	6,13	6,75
$T_j =$ δίτιμη θερμοκρασία	COP_d	-	2,19	2,84
$T_j = -15\text{ °C}$ (εάν TOL < -20 °C)	COP_d	-	-	-
Οριακή θερμοκρασία λειτουργίας	TOL	°C	-10	-10
Απόδοση κατά τη διάρκεια ενός κύκλου	COP_{cyc}	-	Δεν αφορά	
Οριακή θερμοκρασία λειτουργίας για θέρμανση νερού	WTOL	°C	Δεν αφορά	
Κατανάλωση ισχύος σε καταστάσεις πλην της ενεργού κατάστασης				
Κατάσταση εκτός λειτουργίας	P_{OFF}	kW	0,020	0,020
Κατάσταση χωρίς λειτουργία θερμοστάτη	P_{TO}	kW	0,020	0,020
Κατάσταση αναμονής	P_{SB}	kW	0,020	0,020
Λειτουργία θερμαντήρα στροφοθαλάμου	P_{CK}	kW	0,000	0,000
Λοιπά χαρακτηριστικά				
Ρύθμιση ισχύος			Μεταβλητή	
Στάθμη ηχητικής ισχύος εξωτερικού χώρου	L_{WA}	dB	69	69
Εκπομπές οξειδίων του αζώτου	NO_x	mg/kWh	Δεν αφορά	
Ονομαστική παροχή αέρα, εξωτερικού χώρου	-	m ³ /h	20880	20880
Δηλωμένο προφίλ φορτίου				
Ημερήσια κατανάλωση ηλεκτρικής ενέργειας για θέρμανση νερού	Q_{elec}	kWh	Δεν αφορά	
Ενεργειακή απόδοση θέρμανσης νερού	η_{wh}	%	Δεν αφορά	
Στοιχεία επικοινωνίας	INVENTIVE ENERGY KEMAE, ΜΕΛΕΤΙΟΥ ΜΕΤΑΞΑΚΗ 20, ΗΡΑΚΛΕΙΟ, 71304, ΕΛΛΑΔΑ			

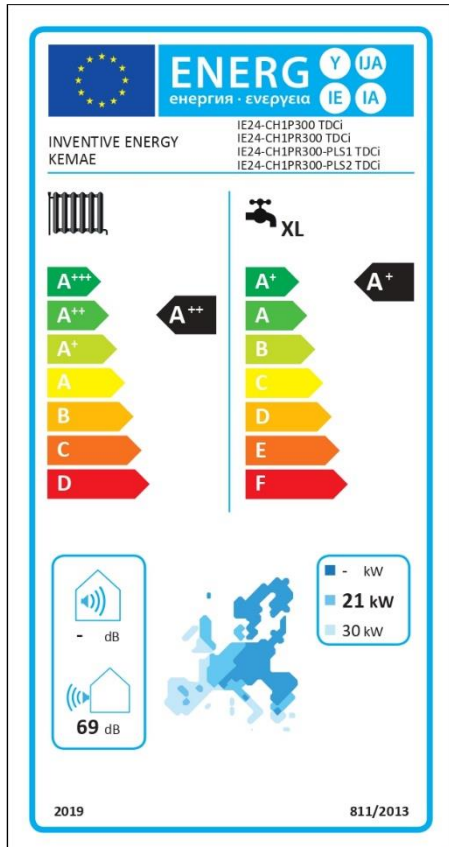


11.6.2 OPTIMA-300 Plus/Pro/Pro-Titan

IE24-CH1P300 TDCi	IE24-CH1PR300-PLS1 TDCi
IE24-CH1PR300 TDCi	IE24-CH1PR300-PLS2 TDCi

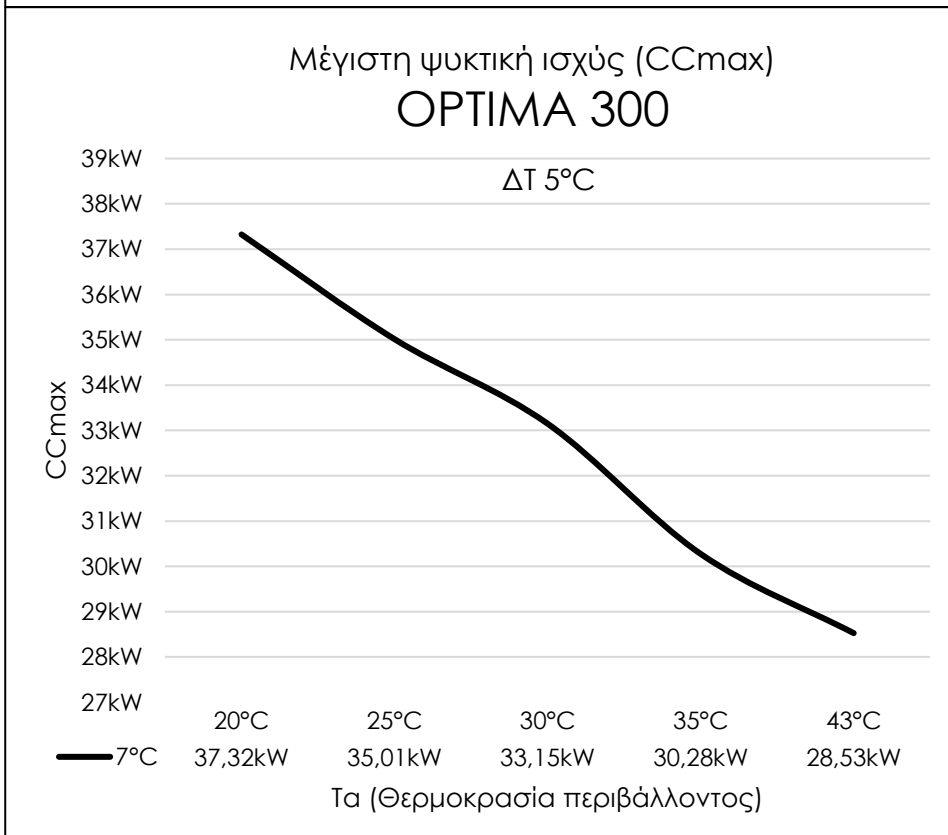
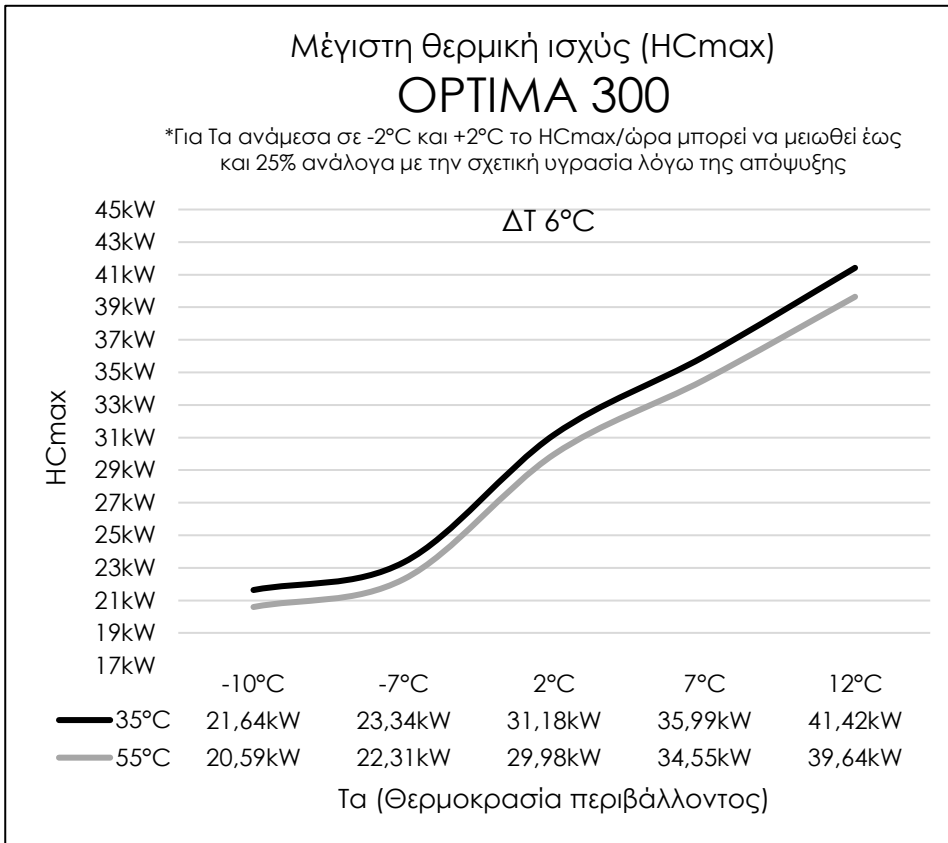
Δελτίο προϊόντων σύμφωνα με τον κατ' Εξουσιοδότηση Κανονισμό της Επιτροπής (ΕΕ) 811/2013			
Μοντέλο	IE24-CH1P300 TDCi	IE24-CH1PR300-PLS1 TDCi/IE24-CH1PR300-PLS2 TDCi	
	IE24-CH1PR300 TDCi		
Εφαρμογή θερμοκρασίας	°C	55	35
Δηλωμένο προφίλ φορτίου		XL	XL
Κλάση ενεργειακής απόδοσης της εποχιακής θέρμανσης χώρου		A++	A+++
Κλάση ενεργειακής απόδοσης θέρμανσης νερού		A+	A+
Ονομαστική θερμική ισχύς	kW	21	22
Ετήσια κατανάλωση ενέργειας (θέρμανση χώρου)	kWh	12541	10822
Ετήσια κατανάλωση ενέργειας (θέρμανση νερού)	kWh	1355	1355
Ετήσια κατανάλωση καυσίμου	GJ	Δεν αφορά	
Ενεργειακή απόδοση της εποχιακής θέρμανσης χώρου	%	137	169
Ενεργειακή απόδοση θέρμανσης νερού	%	124	124
Στάθμη ηχητικής ισχύος εξωτερικού χώρου	dB	69	69
Λειτουργία μόνο εκτός ωρών αιχμής		Δεν αφορά	
Ειδικές προφυλαξίες συναρμολόγησης, εγκατάστασης, συντήρησης		Βλέπε εγχειρίδιο εγκατάστασης / χρήσης	
Θερμότερες κλιματικές συνθήκες			
Ονομαστική θερμική ισχύς	kW	30	32
Ενεργειακή απόδοση της εποχιακής θέρμανσης χώρου	%	165	216
Ετήσια κατανάλωση ενέργειας (θέρμανση χώρου)	kWh	9564	7760

Πληροφορίες προϊόντων σύμφωνα με τον κατ' Εξουσιοδότηση Κανονισμό της Επιτροπής (ΕΕ) 813/2013				
Η πληροφόρηση βασίζεται στις μέσες και στις θερμότερες κλιματικές συνθήκες.				
Μοντέλο	IE24-CH1P300 TDCi	IE24-CH1PR300-PLS1 TDCi / IE24-CH1PR300-PLS2 TDCi		
	IE24-CH1PR300 TDCi			
Εφαρμογή θερμοκρασίας	°C	55	35	
Αντλία θερμότητας αέρα-νερού				Ναι
Αντλία θερμότητας νερού-νερού				Όχι
Αντλία θερμότητας άμλης-νερού				Όχι
Αντλία θερμότητας χαμηλής θερμοκρασίας				Όχι
Εξοπλισμένος με συμπληρωματικό θερμαντήρα				Όχι
Θερμαντήρας συνδυασμένης λειτουργίας με αντλία θερμότητας				Ναι
Θερμότερες κλιματικές συνθήκες				
Ονομαστική θερμική ισχύς	P _{rated}	kW	30	32
Ενεργειακή απόδοση της εποχιακής θέρμανσης χώρου	η _s	%	165	216
Εποχιακός συντελεστής απόδοσης	SCOP	-	4.19	5.47
Μέσες κλιματικές συνθήκες				
Ονομαστική θερμική ισχύς	P _{rated}	kW	21	22
Ενεργειακή απόδοση της εποχιακής θέρμανσης χώρου	η _s	%	137	169
Εποχιακός συντελεστής απόδοσης	SCOP	-	3.50	4.29
Δηλωμένη θερμαντική ισχύς για μερικό φορτίο σε θερμοκρασία εσωτερικού χώρου 20 °C και θερμοκρασία εξωτερικού χώρου T _j				
T _j = -7 °C	P _{dh}	kW	18.8	19.9
T _j = 2 °C	P _{dh}	kW	11.5	12.2
T _j = 7 °C	P _{dh}	kW	7.4	7.8
T _j = 12 °C	P _{dh}	kW	6.3	6.7
T _j = δίτιμη θερμοκρασία	P _{dh}	kW	21.3	22.5
T _j = οριακή θερμοκρασία λειτουργίας	P _{dh}	kW	21.3	22.5
T _j = -15 °C (εάν TOL < -20 °C)	P _{dh}	kW	-	-
Δίτιμη θερμοκρασία	T _{biv}	°C	-10	-10
Θερμ. ισχύς κατά τη διάρκεια ενός κύκλου	P _{cyc}	kW	Δεν αφορά	
Συντελεστής υποβάθμισης	C _{dh}	-	0.9	0.9
Δηλωμένος συντελεστής απόδοσης ή λόγος πρωτογενούς ενέργειας σε θερμοκρασία εσωτερικού χώρου 20 °C και θερμοκρασία εξωτερικού χώρου T _j				
T _j = -7 °C	COP _d	-	2.42	3.17
T _j = 2 °C	COP _d	-	3.56	4.48
T _j = 7 °C	COP _d	-	4.77	5.63
T _j = 12 °C	COP _d	-	6.13	6.75
T _j = δίτιμη θερμοκρασία	COP _d	-	2.19	2.84
T _j = -15 °C (εάν TOL < -20 °C)	COP _d	-	-	-
Οριακή θερμοκρασία λειτουργίας	TOL	°C	-10	-10
Απόδοση κατά τη διάρκεια ενός κύκλου	COP _{cyc}	-	Δεν αφορά	
Οριακή θερμοκρασία λειτουργίας για θέρμανση νερού	WTOL	°C	55	55
Κατανάλωση ισχύος σε καταστάσεις πλην της ενεργού κατάστασης				
Κατάσταση εκτός λειτουργίας	P _{OFF}	kW	0.020	0.020
Κατάσταση χωρίς λειτουργία θερμοστάτη	P _{TO}	kW	0.020	0.020
Κατάσταση αναμονής	P _{SB}	kW	0.020	0.020
Λειτουργία θερμαντήρα στροφαλοθαλάμου	P _{CK}	kW	0.000	0.000
Λοιπά χαρακτηριστικά				
Ρύθμιση ισχύος		Μεταβλητή		
Στάθμη ηχητικής ισχύος εξωτερικού χώρου	L _{WA}	dB	69	69
Εκπομπές οξειδίων του αζώτου	NO _x	mg/kWh	Δεν αφορά	
Ονομαστική παροχή αέρα, εξωτερικού χώρου	-	m ³ /h	20880	20880
Δηλωμένο προφίλ φορτίου				
Ημερήσια κατανάλωση ηλεκτρικής ενέργειας για θέρμανση νερού	Q _{elec}	kWh	6.160	6.160
Ενεργειακή απόδοση θέρμανσης νερού	η _{wh}	%	124	124
Στοιχεία επικοινωνίας	INVENTIVE ENERGY KEMAE, ΜΕΛΕΤΙΟΥ ΜΕΤΑΞΑΚΗ 20, ΗΡΑΚΛΕΙΟ, 71304, ΕΛΛΑΔΑ			



11.7.3 OPTIMA-300

IE24-CH300 TDCi	IE24-CH1P300 TDCi	IE24-CH1PR300-PLS1 TDCi
IE24-CHR300 TDCi	IE24-CH1PR300 TDCi	IE24-CH1PR300-PLS2 TDCi



11.8.3 OPTIMA-360

IE24-CH300 TDCi	IE24-CH1P300 TDCi	IE24-CH1PR300-PLS1 TDCi
IE24-CHR300 TDCi	IE24-CH1PR300 TDCi	IE24-CH1PR300-PLS2 TDCi

