

2023
旋转压缩机
技术样本

ROTARY COMPRESSOR
CATALOGUE

上海海立电器有限公司

SHANGHAI HIGHLY
ELECTRICAL APPLIANCES CO., LTD.

Export: michael.sun@highly.hk



上海海立电器有限公司 SHANGHAI HIGHLY ELECTRICAL APPLIANCES CO., LTD.

公司地址: 浦东金桥开发区
 创建日期: 1993.1.30
 公司总资产: 90亿元
 投资总额: 57,380万美元
 注册资本: 27,304万美元
 员工人数: 7000人
 生产能力: 3100万台/年

出资比例: 上海海立(集团)股份有限公司 75%
 Johnson Controls-Hitachi Air Conditioning Trading (Hong Kong) Limited 25%

下设子公司: 南昌海立电器有限公司
 海立电器(印度)有限公司
 绵阳海立电器有限公司
 南昌海立冷暖技术有限公司

Location: Jinqiao, Pudong
 Establishment Date: 1993.1.30
 Total assets: RMB 9 billion
 Total Investment: USD573.8M
 Registered Capital: USD273.04M
 Number of Employees: 7000
 Production Capacity: 31 million units/year
 Ratio of Contributions: Shanghai Highly (Group) Co., Ltd. 75%
 Johnson Controls-Hitachi Air Conditioning Trading (Hong Kong) Limited 25%
 Highly Electrical Appliances Co., Ltd. Highly El
 Subsidiaries: Nanchang ectrical Appliances India Private Ltd.
 Mianyang Highly Electrical Appliances Co., Ltd.
 Nanchang Highly Heating & Cooling Technology Co., Ltd.

生产基地 Intelligent factory

技术中心 Global industrial layout of SHEC



1993.01 上海工厂 Shanghai, CHINA



2008.01 南昌工厂 Nanchang, CHINA



2013.01 印度工厂 INDIA



2014.04 绵阳工厂 Mianyang, CHINA



1997年 SHTC (上海)



2008年 HITC (印度)



2009年 NHTC (南昌)



2011年 GHTC (广东)



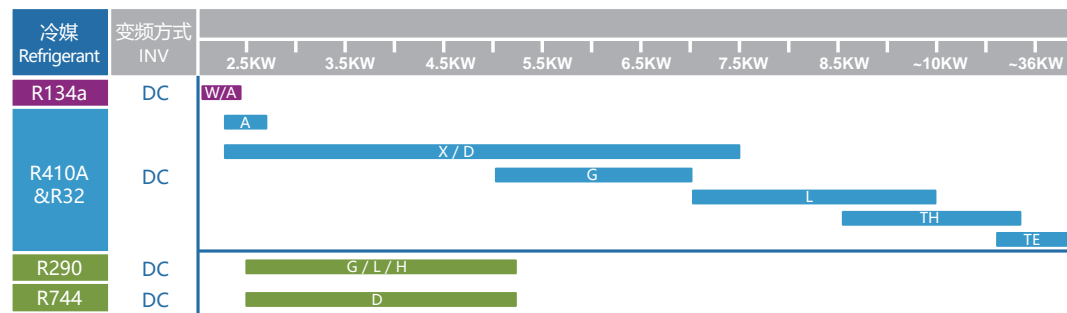
2013年 HETC (欧洲)



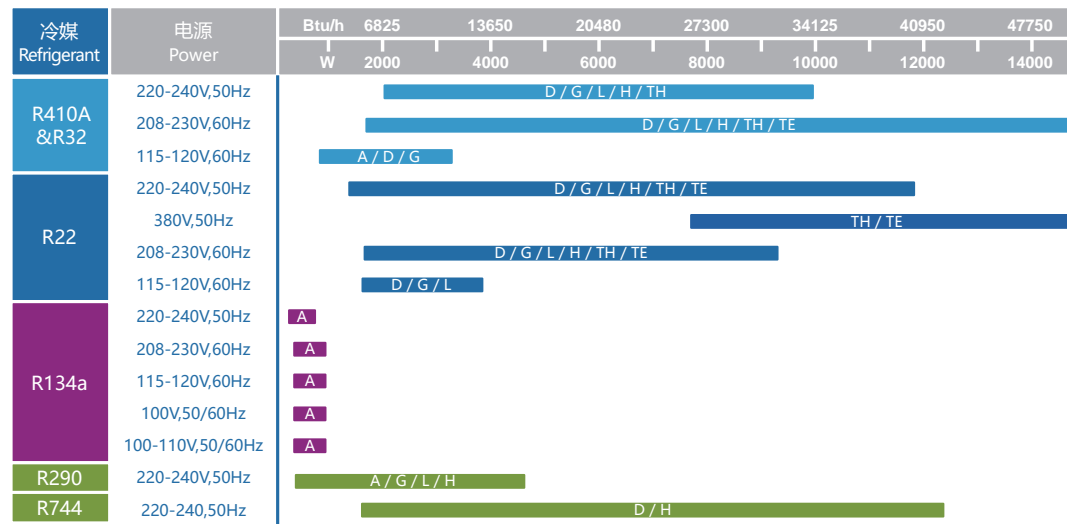
2015年 MHTC (绵阳)

压缩机规格分布图 Capacity Distribution

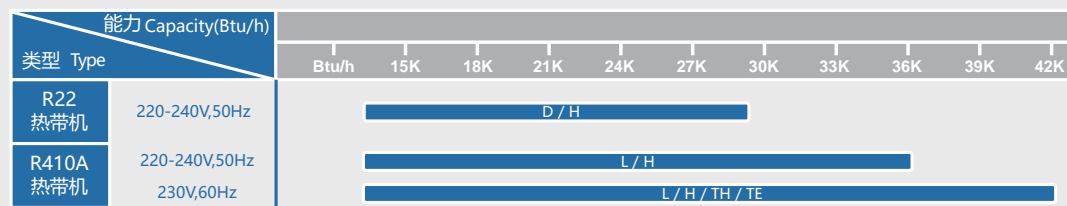
变频器 INVERTER



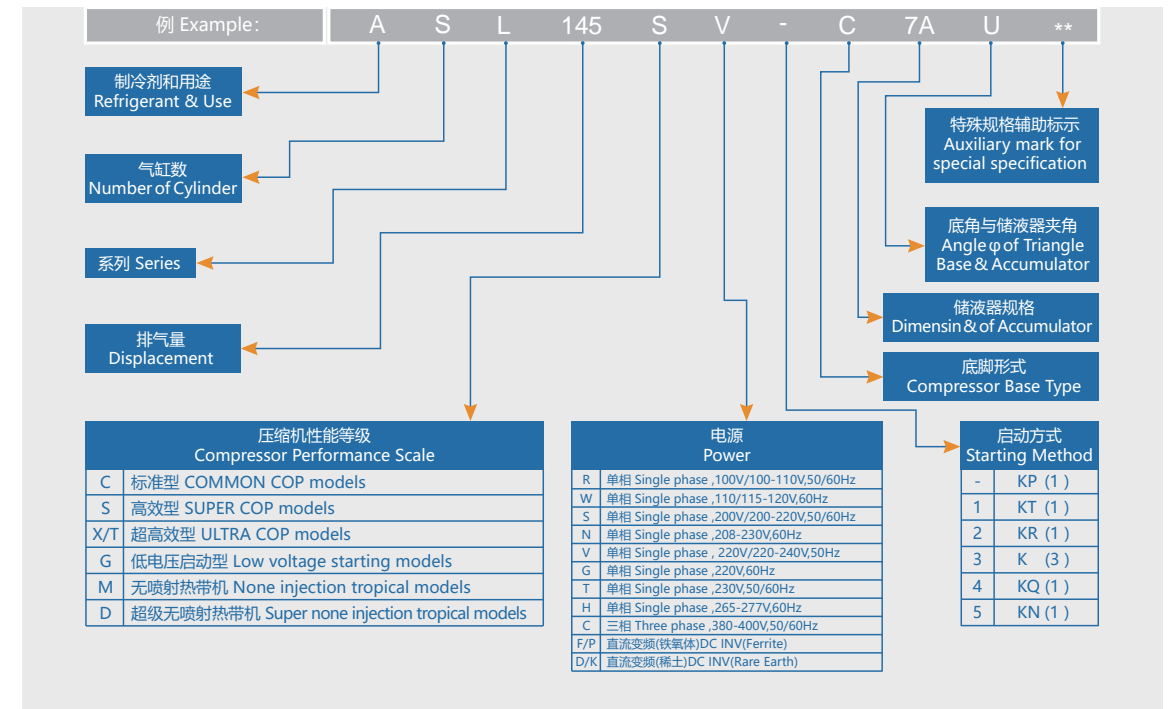
定速机 CONSTANT-SPEED



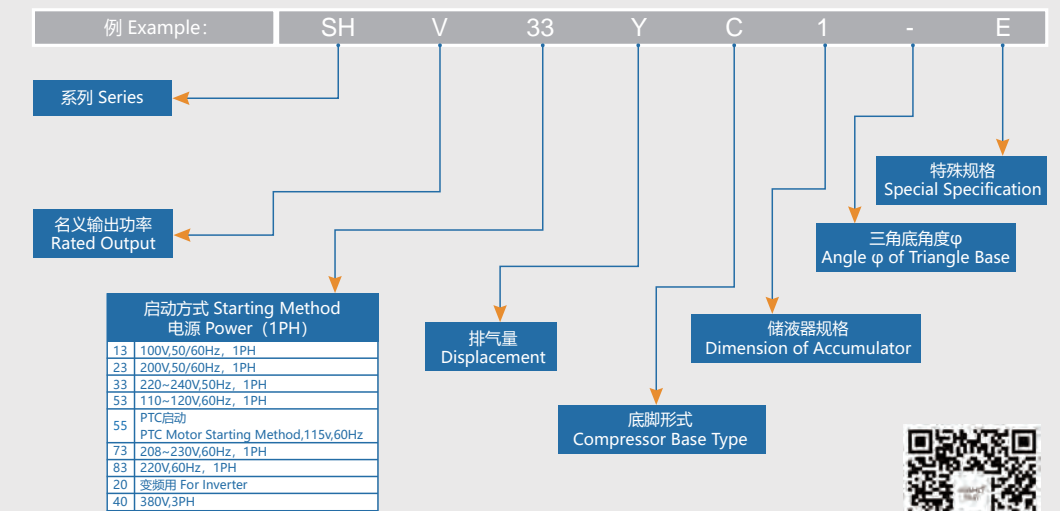
热带机 TROPICAL



压缩机编号方法 CapaciB/Model code identification Bty Distribution



压缩机编号方法 A/MODEL CODE IDENTIFICATION A



2023年技术样本

压缩机测试工况 Testing Condition

测试工况	冷凝温度	蒸发温度	过冷温度	过热温度	环境温度
ASHRAE/T	54.40	7.2	8.3	11.10	35.0
冷房定格	45.00	7.2	8.3	11.10	35.0
New GB	46.00	7.2	8.3	11.10	35.0
DOE B	37.8	10	8.3	11.1	35

直流变频 DC Inverter

直流变频 R410A DC Inverter R410A

系列	型号	排气量 cc/rev	冷量 W	冷量 Btu/h	COP W/W	转速 rpm	压缩机高度 mm	测试工况
D	ASD088CKP-6B	8.80	2960	10100	4.31	3600	226.0	New GB
	ASD102RKQ-6B	10.20	3550	12113	4.50	3600	226.0	New GB
	ASD113RKQ-6B	11.30	3905	13324	4.45	3600	245.0	New GB
	ASD145RKN-6	14.50	5650	19278	4.45	4000	245.0	冷房定格
TD	ATD130RKQ-6B	13.00	4380	15149	4.36	3600	235.0	New GB
	ATD141UKQ-6	14.10	5560	18971	4.50	4000	261.0	冷房定格
	ATD150RKQ-6B	15.00	5050	17231	4.36	4000	235.0	New GB
	ATD186UKQ-6	18.60	7200	24566	4.44	4000	291.0	冷房定格
	ATD226UKP-6	22.60	7600	25931	4.30	3600	291.0	New GB
G	ASG133SKQ	13.30	5230	17845	4.45	4020	247.0	冷房定格
L	ATL232UDP-1	23.20	6520	22247	3.26	3300	290.5	ASHRAE/T
	ATL253UDP	25.30	7150	24397	3.20	3300	307.5	ASHRAE/T
	ATL304UDP	30.40	8450	28832	3.23	3300	358.9	ASHRAE/T
TH	ATH307SDP	30.70	8710	29719	3.25	3300	358.0	ASHRAE/T
	ATH307CDP	30.70	8600	29344	3.12	3300	315.5	ASHRAE/T
	GTH307SKP	30.70	9280	31664	4.20	3300	328.0	New GB
	ATH356SDP	35.60	10100	34462	3.25	3300	358.0	ASHRAE/T
	GTH420SKP	42.00	11800	40263	3.30	3300	328.0	ASHRAE/T
	ATH420SDP	42.00	11900	40604	3.25	3300	364.0	ASHRAE/T

直流变频 DC Inverter

直流变频 R32 DC Inverter R32

系列	型号	排气量 cc/rev	冷量 W	冷量 Btu/h	COP W/W	转速 rpm	压缩机高度 mm	测试工况
A	GSA586RKP-6	5.86	2065	7046	4.30	3600	209.2	New GB
	GSA725RKP-6	7.25	2565	8752	4.25	3600	209.2	New GB
	GSA725UKQ-6	7.25	2605	8888	4.40	3600	209.2	New GB
X	GSX088BKQ-8	8.80	3155	10765	4.42	3600	190.2	New GB
	GSX088CKQ	8.80	3155	10765	4.46	3600	210.1	New GB
	GSX098CKQ-8	9.80	3560	12147	4.51	3600	225.1	New GB
	GSX098CKR-8	9.80	3560	12147	4.51	3600	225.1	New GB
	GSX098CKS-8	9.80	3560	12147	4.52	3600	227.1	New GB
	GSX098SKQ	9.80	3560	12147	4.52	3600	227.1	New GB
	GSX102BKQ-8	9.80	3560	12147	4.42	3600	227.1	New GB
D	GSD088CKP-6B	8.80	3065	10458	4.40	3600	226.0	New GB
	GSD088RKQ-6B	8.80	3065	10458	4.47	3600	226.0	New GB
	GSD098CKN-5B	9.80	3510	11976	4.26	3600	208.9	New GB
	GSD098CKQ-6B	9.80	3510	11976	4.50	3600	206.0	New GB
	GSD098SKS-6B	9.80	3540	12078	4.57	3600	226.0	New GB
	GSD098RKT-6B	9.80	3485	11891	4.58	3600	229.0	New GB
	GSD098XKU-6B	9.80	3485	11891	4.63	3600	229.0	New GB
	GSD102CKQ-6B	10.20	3710	12659	4.50	3600	208.9	New GB
	GSD102CKQ-8B	10.20	3710	12659	4.45	3600	208.9	New GB
	GSD102RKQ-6B	10.20	3720	12693	4.55	3600	226.0	New GB
	GSD113RKQ-6B	11.30	4110	14023	4.54	3600	235.0	New GB
	GSD113UKR-6B	11.30	4110	14023	4.58	3600	235.0	New GB
	GSD130RKQ-6B	13.00	4630	15798	4.47	3600	235.0	New GB
	GSD140RKP-6	14.00	5070	17299	4.48	3600	235.5	New GB

直流变频 DC Inverter

直流变频 R32 DC Inverter R32

系列	型号	排气量 cc/rev	冷量 W	冷量 Btu/h	COP W/W	转速 rpm	压缩机高度 mm	测试工况
D	GTD130UKS-8B	13.00	4635	15815	4.48	3600	263.0	New GB
	GTD150RKQ-6B	15.00	5380	18357	4.46	3600	235.0	New GB
	GTD150RKR-6B	15.00	5380	18357	4.46	3600	261.0	New GB
	GTD163RKR-6	16.30	5820	19858	4.43	3600	261.0	New GB
	GTD186RKQ-8	18.60	6750	23031	4.45	3600	291.0	New GB
	GTD216XKS-8	21.60	7630	26034	4.60	3600	308.0	New GB
	GTD226RKQ-8	22.60	8210	28013	4.47	3600	291.0	New GB
G	GSG133SKQ	13.30	5500	18766	4.65	4020	261.0	冷房定格
L	GTL253UDP	25.30	8420	28729	4.85	3180	290.5	Cooling Rated
TH	GTH307SKP	30.70	9870	33676	4.30	3300	328.0	New GB
	GTH420SKP	42.00	13700	46744	4.30	3300	328.0	New GB
	GTH420SDP	42.00	16000	54592	4.40	4020	375.8	冷房定格

直流变频 R290 DC Inverter R290

系列	型号	排气量 cc/rev	冷量 W	冷量 Btu/h	COP W/W	转速 rpm	压缩机高度 mm	测试工况
D	PSD140RKQ-6B	14.00	2810	9588	4.75	3600	235.0	New GB
TD	PTD175RKQ-6B	17.50	3650	12454	4.93	3600	240.9	New GB
L	PTL232SDN	23.20	3850	13136	3.50	3300	290.5	ASHRAE/T
	PTL253UDP	25.30	4260	14535	3.61	3300	290.5	ASHRAE/T

直流变频 DC Inverter

直流变频 R410A T3 DC Inverter R410A T3

系列	型号	排气量 cc/rev	冷量 W	冷量 Btu/h	COP W/W	转速 rpm	压缩机高度 mm	测试工况
D	ATD150UKQ-6T	15.00	5920	20199	4.46	4000	261.0	冷房定格
	ATD186UKQ-6T	18.60	7380	25181	4.50	4000	261.0	冷房定格
L	ATL232UDP-T	23.20	6520	22247	3.20	3300	307.5	ASHRAE/T
TH	GTH307SKP	30.70	9280	31664	4.20	3300	328.0	New GB
	GTH420SKP	42.00	11800	40263	3.30	3300	328.0	ASHRAE/T

定速 T1 R22 Constant-speed T1 R22

定速 T1 R22 Constant-speed T1 R22
[1φ]220-240V 50Hz

系列	型号	排气量 cc/rev	冷量 W	冷量 Btu/h	COP W/W	电容 μF/v	压缩机高度 mm	测试工况
D	SD074CV	7.4	1210	4129	2.90	13/400	205.0	ASHRAE/T
	SD145CV	14.5	2480	8462	3.04	20/400	232.9	ASHRAE/T
	SD156CV	15.6	2650	9042	3.05	25/400	232.9	ASHRAE/T
G	SG162UV	16.2	2600	8871	3.15	25/450	256.0	ASHRAE/T
	SG167UV	16.7	2785	9502	3.03	30/450	256.0	ASHRAE/T
	SG170UV	17.0	2790	9519	3.26	30/450	256.0	ASHRAE/T
	SG184SV	18.4	3050	10407	3.11	35/450	256.0	ASHRAE/T
	SG210CV	21.0	3550	12113	2.95	45/450	261.0	ASHRAE/T
	SG215CV-3	21.4	3630	12385	3.05	45/450	261.0	ASHRAE/T
L	SL211UV	21.1	3570	12181	3.24	35/450	279.0	ASHRAE/T
	SL214UV-1	21.4	3600	12283	3.28	35/450	289.0	ASHRAE/T
	SL222UV-2	22.2	3740	12761	3.30	30/450	279.0	ASHRAE/T
	SL268UV	26.8	4565	15576	3.23	45/450	289.0	ASHRAE/T
H	SH300HV	30.0	5180	17674	3.35	45/450	307.8	ASHRAE/T
	SH310UV	31.0	5300	18084	3.31	50/450	307.8	ASHRAE/T
	SH336SV	33.6	5815	19841	3.02	55/450	293.4	ASHRAE/T
	SH356UV	35.6	6120	20881	3.32	65/450	307.8	ASHRAE/T
	SH401UV	40.1	7000	23884	3.28	60/450	330.9	ASHRAE/T
	SHV33Y-U	41.7	7100	24225	3.04	50/450	338.9	ASHRAE/T
TH	TH420UV-1	42.0	7320	24976	3.30	70/450	358.9	ASHRAE/T
	TH428UV	42.8	7570	25829	3.29	70/450	372.7	ASHRAE/T
	THK33P-U	46.0	8050	27467	3.08	60/450	372.7	ASHRAE/T
	THU33W-U	48.8	8350	28490	3.15	60/450	372.7	ASHRAE/T

定速 T1 R22 Constant-speed T1 R22

定速 T1 R22 Constant-speed T1 R22
[1φ]220V 50Hz (低电压 Low Voltage)

系列	型号	排气量 cc/rev	冷量 W	冷量 Btu/h	COP W/W	电容 μF/v	压缩机高度 mm	测试工况
G	SG148GV	14.5	2500	8530	3.10	30/450	256.0	ASHRAE/T
	SG162GV	16.2	2690	9178	3.09	30/450	256.0	ASHRAE/T
L	SL214GV	21.4	3670	12522	3.18	30/450	279.0	ASHRAE/T
H	SH295GV	29.5	5155	17589	3.14	45/450	317.8	ASHRAE/T
	SH295GV-1	29.5	5180	17674	3.12	50/450	307.8	ASHRAE/T
	SH370GV	37.0	6380	21769	3.05	60/450	330.9	ASHRAE/T
TH	TH410GV	41.0	7130	24328	2.96	70/450	372.7	ASHRAE/T
	SH417GV	41.7	7270	24805	2.97	70/450	330.9	ASHRAE/T

定速 T1 R22 Constant-speed T1 R22
[1φ]208-230V 60Hz

系列	型号	排气量 cc/rev	冷量 W	冷量 Btu/h	COP W/W	电容 μF/v	压缩机高度 mm	测试工况
G	SG173SN	17.3	3465	11823	3.12	30/420	256.0/263.3	ASHRAE/T
	SG173UN	17.3	3495	11925	3.16	30/450	256.0	ASHRAE/T
L	SL248SN-1	24.8	5050	17231	3.30	45/450	289.0	ASHRAE/T
	SL253SN	25.3	5230	17845	3.10	50/450	279.0	ASHRAE/T
H	SHY73M***U	30.7	6550	22349	3.16	45/400	293.4/302.8	ASHRAE/T
	SHW73T***U	35.6	7305	24925	3.01	50/400	293.4/302.8	ASHRAE/T
	SHV73Y***U	41.7	8520	29070	3.00	50/450	338.9	ASHRAE/T
	SH336SN	33.6	7000	23884	3.31	60/450	317.8	ASHRAE/T
TH	THK73X***U	45.4	9300	31732	3.05	50/450	338.9	ASHRAE/T

定速 T1 R22 Constant-speed T1 R22

定速 T1 R22 Constant-speed T1 R22
[3φ]380V 50Hz

系列	型号	排气量 cc/rev	冷量 W	冷量 Btu/h	COP W/W	电容 μF/v	压缩机高度 mm	测试工况
H	SH336SC	33.6	5740	19585	3.09	—	293.4	ASHRAE/T
	TH420RC	42.0	7250	24737	3.30	—	339.7	ASHRAE/T
TH	TH420RC-1	42.0	7270	24805	3.32	—	358.9	ASHRAE/T
	TH446RC	44.6	7500	25590	3.25	—	347.7	ASHRAE/T

定速 T3 R22 Constant-speed T3 R22

定速 T3 R22 Constant-speed T3 R22
[1φ]220-240V 50Hz

系列	型号	排气量 cc/rev	冷量 W	冷量 Btu/h	COP W/W	电容 μF/v	压缩机高度 mm	测试工况
L	SL203MV	20.30	3475	11857	3.22	35/450	279.0	ASHRAE/T
	SL232MV	23.20	3890	13273	3.05	45/450	264.0	ASHRAE/T
	SL310MV	31.00	5270	17981	3.14	40/450	313.0	ASHRAE/T
H	SH307MV-1	30.70	5250	17913	3.20	45/420	293.4	ASHRAE/T
	SH315MV	31.50	5470	18664	3.31	55/450	307.8	ASHRAE/T
	SH356MV-1	35.60	6120	20881	3.16	50/450	307.8	ASHRAE/T
	SH410MV	41.00	7170	24464	3.28	60/450	330.9	ASHRAE/T
	SH417MV	41.70	7040	24020	3.01	60/450	338.9	ASHRAE/T
TH	TH410MV	41.80	7150	24396	3.15	60/450	358.9	ASHRAE/T
	TH470MV	47.00	8100	27637	3.15	70/450	380.7	ASHRAE/T
	TH508MV-1	50.80	8660	29548	3.00	90/450	358.9	ASHRAE/T
	TH532MV	53.20	9150	31220	3.12	90/450	358.9	ASHRAE/T
	TH550MV	55.00	9600	32755	3.08	90/450	395.6	ASHRAE/T

定速 T3 R22 Constant-speed T3 R22
[1φ]230V 60Hz

系列	型号	排气量 cc/rev	冷量 W	冷量 Btu/h	COP W/W	电容 μF/v	压缩机高度 mm	测试工况
H	SH255DG-1	23.90	5030	17162	3.31	40/450	288.4	ASHRAE/T

定速 T3 R410A Constant-speed T3 R410A

定速 T3 R410A Constant-speed T3 R410A
[1φ]220-240V 50Hz

系列	型号	排气量 cc/rev	冷量 W	冷量 Btu/h	COP W/W	电容 μF/v	压缩机高度 mm	测试工况
G	ASG108MV	10.80	2555	8718	2.85	30/450	261.0	ASHRAE/T
	ASG130MV-1	13.00	3205	10645	3.05	40/450	261.0	ASHRAE/T
	ASG135MV-1	13.50	3330	11362	3.05	40/450	261.0	ASHRAE/T
	ASG140MV-1	14.00	3450	11771	3.02	40/450	268.0	ASHRAE/T
L	ASL185MV	18.50	4450	15183	3.00	45/450	304.0	ASHRAE/T
	ASL201MV-1	20.10	4870	16616	3.00	45/304	304.0	ASHRAE/T
	ASL211MV	21.10	5040	17196	2.88	55/450	314.0	ASHRAE/T
H	ASH210MV	21.00	5200	17742	3.06	55/450	301.1	ASHRAE/T
	ASH232MV	23.20	5650	19278	3.00	50/450	301.1	ASHRAE/T
	ASH244MV	24.40	5990	20438	3.00	50/450	315.5	ASHRAE/T
	ASH264MV-1	26.40	6460	22042	3.02	60/450	325.5	ASHRAE/T
	ASH280MV	28.00	6850	23372	3.00	50/450	325.5	ASHRAE/T
TH	ATH290MV	29.00	7010	23918	3.03	70/450	375.8	ASHRAE/T
	ATH325MV	32.50	7860	26818	2.98	70/450	375.8	ASHRAE/T
	ATH356MV	35.60	8550	29173	2.90	55/450	375.8	ASHRAE/T
	ATH420MV	42.00	10100	34461	2.95	90/450	375.8	ASHRAE/T

定速 T3 R410A Constant-speed T3 R410A
[3φ]380V 50Hz

系列	型号	排气量 cc/rev	冷量 W	冷量 Btu/h	COP W/W	电容 μF/v	压缩机高度 mm	测试工况
H	ASH286UC	28.60	6830	23304	3.05	—	315.5	ASHRAE/T
TH	ATH280TC	28.00	6750	23031	2.92	—	351.4	ASHRAE/T
	ATH307UC3	30.70	7490	25556	3.08	—	375.8	ASHRAE/T
	GTH345UC	34.50	9140	31186	4.03	—	400.7	New GB
	ATH420UC*1	41.80	9880	33711	3.01	—	400.7	ASHRAE/T
	ATH489UC	48.60	13150	44868	3.98	—	427.8	New GB

定速 T3 R410A Constant-speed T3 R410A

定速 T3 R410A Constant-speed T3 R410A
[1φ]230V 60Hz

系列	型号	排气量 cc/rev	冷量 W	冷量 Btu/h	COP W/W	电容 μF/v	压缩机高度 mm	测试工况
L	ASL145DG-G	14.50	4747	16197	4.05	40/450	287.0	New GB
	ASL150DG	15.00	4945	16872	4.07	40/450	287.0	New GB
	ASL152DG	15.20	5010	17094	4.07	40/450	287.0	New GB
	ASL157DG	15.70	5175	17657	4.08	40/450	287.0	New GB
	ASL165DG	16.50	5362	18295	4.08	40/450	287.0	New GB
	ASL170DG	17.00	5525	18851	4.05	40/450	287.0	New GB
	ASL175DG	17.50	5640	19244	4.05	40/450	287.0	New GB
	ASL180DG	18.00	5850	19960	4.03	40/450	287.0	New GB
	ASL185DG	18.50	6085	20762	4.05	40/450	302.0	New GB
	ASL193DG	19.30	6450	22007	4.05	40/450	302.0	New GB
	ASL201DG	20.10	6600	22519	4.01	60/450	314.0	New GB
	ASL203DG	20.50	6750	23031	4.01	50/450	304.0	New GB
H	ASL210DG	21.00	6980	23816	4.01	50/450	304.0	New GB
	ASH201DG-3	20.10	6610	22553	4.01	50/450	301.1	New GB
	ASH205DG-3	20.50	6125	20899	3.10	50/450	301.1	ASHRAE/T
	ASH210DG	21.00	6820	23270	4.04	40/450	301.1	New GB
	ASH215DG	21.50	6410	21871	3.08	50/450	301.1	ASHRAE/T
	ASH232DG	23.20	6870	23440	3.10	55/450	325.5	ASHRAE/T
	ASH250DG	25.00	7410	25283	3.06	60/450	315.5	ASHRAE/T
	ASH255DG-1	25.50	7520	25658	3.03	60/450	325.5	ASHRAE/T
	ASH264DG	26.40	7830	26716	3.05	70/450	325.5	ASHRAE/T
	ASH280DG	28.00	8210	28013	3.05	70/450	325.5	ASHRAE/T
	ATH280DG-1	28.00	8280	28251	2.99	70/450	375.8	ASHRAE/T
	ATH290DG-1	29.00	8570	29241	3.01	70/450	375.8	ASHRAE/T
ATH307DG	30.70	9050	30879	3.01	70/450	375.8	ASHRAE/T	

定速 T1 R410A Constant-speed T1 R410A

定速 T1 R410A Constant-speed T1 R410A
[1φ]220-240V 50Hz

系列	型号	排气量 cc/rev	冷量 W	冷量 Btu/h	COP W/W	电容 μF/v	压缩机高度 mm	测试工况
D	ASD042SV	4.20	940	3207	2.65	8/450	217.8	ASHRAE/T
	ASD063SV	6.30	1460	4982	2.72	17/400	238.8	ASHRAE/T
	ASD089XV	8.90	2120	7233	2.89	25/400	248.8	ASHRAE/T
	ASD091CV-4B	9.10	2160	7370	2.80	25/450	239.1	ASHRAE/T
	ASD095CV-4B	9.50	2280	7779	2.82	25/450	239.1	ASHRAE/T
	ASD101CV-4B	10.10	2400	8189	2.80	25/450	239.1	ASHRAE/T
	ASD102XV	10.20	2440	8325	3.00	25/400	248.8	ASHRAE/T
	ASD105UV-3	10.50	2780	9485	3.92	30/450	248.8	New GB
	ASD118UV-3B	11.80	3150	10748	3.92	25/450	249.1	New GB
G	ASG102UV	10.20	2450	8359	3.02	30/450	261.0	ASHRAE/T
	ASG108TV	10.80	2510	8564	2.90	25/450	261.0	ASHRAE/T
	ASG120TV-3	12.00	3290	11226	3.96	30/450	261.0	New GB
	ASG125UV-3	12.50	2930	9997	2.93	30/450	261.0	ASHRAE/T
	ASG130UV	13.00	3520	12010	3.89	30/450	261.0	New GB
	ASG135TV	13.50	3250	11089	3.03	30/450	261.0	ASHRAE/T
	ASG135CV	13.50	3245	11072	2.88	40/450	261.0	ASHRAE/T
	ASG140TV-3	14.00	3380	11533	3.02	30/450	278.6	ASHRAE/T
	ASL150UV-1	15.00	3555	12130	3.00	35/450	289.0	ASHRAE/T
	ASL160UV	16.00	3780	12897	3.00	35/450	289.0	ASHRAE/T
L	ASL180UY	18.00	4350	14842	3.03	35/450	304.0	ASHRAE/T
	ASL185UV	18.50	4440	15149	2.98	40/450	289.0	ASHRAE/T
	ASL205UV	20.50	4950	15149	3.03	50/450	304.0	ASHRAE/T
	ASL211SV-1	21.10	5085	17350	2.90	50/450	289.0	ASHRAE/T
	ASL222SV	22.20	5310	18118	2.95	55/450	304.0	ASHRAE/T
	ASL242SV	24.20	5820	19858	2.87	60/450	308.7	ASHRAE/T

定速 T1 R410A Constant-speed T1 R410A

定速 T1 R410A Constant-speed T1 R410A
[1φ]220-240V 50Hz

系列	型号	排气量 cc/rev	冷量 W	冷量 Btu/h	COP W/W	电容 μF/v	压缩机高度 mm	测试工况
H	ASH197UV	19.70	4730	16139	3.01	45/450	301.1	ASHRAE/T
	ASH232SV	23.20	5510	18800	2.90	60/400	298.5	ASHRAE/T
	ASH244UV-1	24.40	5800	19790	3.02	50/450	315.5	ASHRAE/T
	ASH264SV	26.40	6300	21496	2.85	50/450	298.5	ASHRAE/T
	ASH280TV	28.00	6830	23304	3.00	70/450	312.9	ASHRAE/T
	ASH286UV	28.60	6980	23816	3.01	70/450	315.5	ASHRAE/T
TH	ATH290TV	29.00	7130	24328	2.98	45/450	364.0	ASHRAE/T
	ATH290CV	29.00	7125	24311	2.88	60/450	358.0	ASHRAE/T
	ATH307RV	30.70	7330	25010	2.90	50/450	358.0	ASHRAE/T
	ATH325CV	32.50	7780	26545	2.87	60/450	358.0	ASHRAE/T
	ATH356CV	35.60	8440	28797	2.85	65/450	358.0	ASHRAE/T
	ATH420MV	41.80	10060	34325	2.90	90/450	375.8	ASHRAE/T

定速 T1 R410A Constant-speed T1 R410A
[1φ]115-120V 60Hz

系列	型号	排气量 cc/rev	冷量 W	冷量 Btu/h	COP W/W	电容 μF/v	压缩机高度 mm	测试工况
D	ASD082UW-2	8.20	2355	8035	2.90	50/250	241.8	ASHRAE/T
	GSD102UW-3	10.20	2960	10100	3.05	70/300	248.8	ASHRAE/T
G	ASG125UW	12.50	3575	12198	2.93	65/300	261.0	ASHRAE/T

定速 T1 R410A Constant-speed T1 R410A

定速 T1 R410A Constant-speed T1 R410A
[1φ]208-230V 60Hz

系列	型号	排气量 cc/rev	冷量 W	冷量 Btu/h	COP W/W	电容 μF/v	压缩机高度 mm	测试工况	
D	ASD071UN	7.10	2085	7114	2.90	17/400	243.8	ASHRAE/T	
	ASD084SN	8.40	2470	8428	2.85	20/400	248.8	ASHRAE/T	
	ASD102XN	10.20	2990	10202	2.99	20/450	251.0	ASHRAE/T	
	ASD105UN-3	10.50	3000	10236	2.95	25/450	251.0	ASHRAE/T	
	ASD113CN-4B	11.30	3320	11328	2.95	30/450	251.0	ASHRAE/T	
	ASD113UN	11.30	3330	11362	3.00	20/450	251.0	ASHRAE/T	
G	ASG112UN	11.20	3305	11277	3.05	30/450	261.0	ASHRAE/T	
	ASG130UN	13.00	3850	13136	2.99	35/450	261.0	ASHRAE/T	
	ASG145RN	14.50	4260	14535	2.93	50/450	261.0	ASHRAE/T	
L	ASL145DG-G	14.50	4747	16197	4.05	40/450	287.0	New GB	
	ASL150DG	15.00	4945	16872	4.07	40/450	287.0	New GB	
	ASL152DG	15.20	5010	17094	4.07	40/450	287.0	New GB	
	ASL157DG	15.70	5175	17657	4.08	40/450	287.0	New GB	
	ASL165DG	16.50	5362	18295	4.08	40/450	287.0	New GB	
	ASL170DG	17.00	5525	18851	4.05	40/450	287.0	New GB	
	ASL175DG	17.50	5640	19244	4.05	40/450	287.0	New GB	
	ASL180DG	18.00	5850	19960	4.03	40/450	287.0	New GB	
	ASL185DG	18.50	6085	20762	4.05	40/450	302.0	New GB	
	ASL193DG	19.30	6450	22007	4.05	40/450	302.0	New GB	
	ASL201DG	20.10	6600	22519	4.01	60/450	314.0	New GB	
	ASL203DG	20.50	6750	23031	4.01	50/450	304.0	New GB	
	ASL210DG	21.00	6980	23816	4.01	50/450	304.0	New GB	
	ASL211SN-1	21.10	6220	21223	2.95	35/450	314.0	ASHRAE/T	
	ASL222UN	22.20	6566	22403	3.04	50/450	314.0	ASHRAE/T	
	ASL242SN	24.20	7185	24515	3.00	60/450	308.7	ASHRAE/T	
	TL	ATL245DG	24.50	7250	24737	3.00	45/450	337.5	ASHRAE/T

定速 T1 R410A Constant-speed T1 R410A

定速 T1 R410A Constant-speed T1 R410A
[1φ]208-230V 60Hz

系列	型号	排气量 cc/rev	冷量 W	冷量 Btu/h	COP W/W	电容 μF/v	压缩机高度 mm	测试工况
H	ASH201DG-3	20.10	6610	22553	4.01	50/450	301.1	New GB
	ASH205DG-3	20.50	6125	20899	3.10	50/450	301.1	ASHRAE/T
	ASH210DG	21.00	6820	23270	4.04	40/450	301.1	New GB
	ASH215DG	21.50	6410	21871	3.08	50/450	301.1	ASHRAE/T
	ASH222UN	22.20	6550	22349	3.08	55/450	315.5	ASHRAE/T
	ASH232UN	23.20	6750	23031	3.05	55/400	315.5	ASHRAE/T
	ASH250DG	25.00	7410	25283	3.06	60/450	315.5	ASHRAE/T
	ASH255DG-1	25.50	7520	25658	3.03	60/450	325.5	ASHRAE/T
	ASH264DG	26.40	7830	26716	3.05	70/450	325.5	ASHRAE/T
	ASH280DG	28.00	8210	28013	3.05	70/450	325.5	ASHRAE/T
TH	ATH280DG-1	28.00	8280	28251	2.99	70/450	375.8	ASHRAE/T
	ATH290DG-1	29.00	8570	29241	3.01	70/450	375.8	ASHRAE/T
	ATH307DG	30.70	9050	30879	3.01	70/450	375.8	ASHRAE/T
	ATH356UN	35.60	10520	35894	2.95	90/450	375.8	ASHRAE/T

定速 T1 R410A Constant-speed T1 R410A
[3φ]380V 50Hz

系列	型号	排气量 cc/rev	冷量 W	冷量 Btu/h	COP W/W	电容 μF/v	压缩机高度 mm	测试工况
H	ASH286UC	28.60	6830	23304	3.05	—	315.5	ASHRAE/T
TH	ATH280TC	28.00	6750	23031	2.92	—	351.4	ASHRAE/T
	ATH307UC3	30.70	7490	25556	3.08	—	375.8	ASHRAE/T
	GTH345UC	34.50	9140	31186	4.03	—	400.7	New GB
	ATH420UC	42.00	10150	34632	3.03	—	375.8	ASHRAE/T

定速 T1 R410A Constant-speed T1 R410A

定速 T1 R410A Constant-speed T1 R410A
[1φ]220V 50Hz (低电压 Low Voltage)

系列	型号	排气量 cc/rev	冷量 W	冷量 Btu/h	COP W/W	电容 μF/v	压缩机高度 mm	测试工况
G	ASG096GV	9.60	2355	8035	2.83	35/450	261.0	ASHRAE/T
	ASG108GV	10.80	2610	8905	2.84	35/450	261.0	ASHRAE/T
	ASG130GV	13.00	3170	10816	2.83	35/450	261.0	ASHRAE/T
L	ASL145GV	14.50	3500	11942	2.82	40/450	289.0	ASHRAE/T
	ASL198GV	19.80	4755	16224	2.78	60/450	304.0	ASHRAE/T
H	ASH179GV	17.90	4250	14501	3.09	40/450	301.1	ASHRAE/T
	ASH210GV	21.00	5230	17845	2.99	55/450	301.1	ASHRAE/T
	ASH232GV	23.20	5740	19585	3.01	60/450	315.5	ASHRAE/T
	ATH290GV	29.00	7060	24089	2.98	60/450	358.0	ASHRAE/T

定速 R290 Constant-speed R290

定速 R290 Constant-speed R290
[1φ]220-240V 50Hz

系列	机种	排量 (cc/rev)	能力 (W)	能力 (Btu/h)	COP	电容 (uF/V)	整机高度 (mm)	测试工况
A	PSA325SV	3.25	445	1518	2.40	6.5/450	164.1	ASHRAE/T
	PSA357SV	3.57	495	1689	2.50	6.5/450	164.1	ASHRAE/T
	PSA520SV	5.20	722	2463	2.50	8.0/450	164.1	ASHRAE/T
	PSA586SV	5.86	835	2849	2.64	6.5/500	174.6	ASHRAE/T
	PSA645CV-4	6.45	945	3224	2.65	12/450	185.1	ASHRAE/T
	PSA725CV-5	7.25	1060	3617	2.60	12/450	185.1	ASHRAE/T
	PSA725SV	7.25	1060	3617	2.83	12/450	185.1	ASHRAE/T
	PSA804SV	8.04	1150	3924	2.43	20/450	180.9	ASHRAE/T
D	PSD089CV	8.90	1350	4606	3.25	20/450	232.9	ASHRAE/T
	PSD125XV	12.50	1970	6722	3.35	17/400	229.5	ASHRAE/T
	PSD125CV-4B	12.50	1915	6534	3.20	30/450	229.5	ASHRAE/T
	PSD160XV	16.00	2500	8530	3.35	25/450	242.9	ASHRAE/T
	PSD160SV-3	16.00	2410	8223	3.21	25/450	224	ASHRAE/T
	PSD160SV-4	16.00	2447	8349	3.23	25/450	239.5	ASHRAE/T
	PSD170XV	17.00	2665	9093	3.35	25/450	238.4	ASHRAE/T
	PSD170SV-4	17.00	2597	8861	3.24	25/450	238.4	ASHRAE/T
G	PSG184SV	18.40	2653	9052	3.27	35/400	263.3	ASHRAE/T
	PSG220SV	22.00	3398	11594	3.25	40/450	261.0	ASHRAE/T
L	PSL242UV	24.20	3680	12556	3.46	35/450	289.0	ASHRAE/T

定速 R32 Constant-speed R32

定速 R32 Constant-speed R32
[1φ]220-240V 50Hz

系列	型号	排气量 cc/rev	冷量 W	冷量 Btu/h	COP W/W	电容 μF/v	压缩机高度 mm	测试工况
A	GSA418HV	4.18	1280	4367	4.08	10/450	198.7	冷房定格
D	GSD042SV	4.20	1260	4299	4.06	8/450	217.8	冷房定格
	GSD063SV	6.30	2000	6824	4.30	17/400	238.8	冷房定格
	GSD080CV-4B	8.00	2620	8939	4.29	30/450	229.1	冷房定格
	GSD085CV-4B	8.50	2390	8155	3.72	30/450	249.1	New GB
	GSD085SV-4B	8.50	2385	8138	3.85	25/450	239.1	New GB
	GSD088CV-4B	8.80	2785	9502	4.29	30/450	229.1	冷房定格
	GSD088SV-4B	8.80	2809	9584	4.35	25/450	239.1	New GB
	GSD092CV	9.20	2880	9827	4.30	30/450	229.1	冷房定格
	GSD095SV-4B	9.50	3065	10458	4.30	30/450	239.1	冷房定格
	GSD113CV	11.30	3610	12317	4.34	35/450	235.1	冷房定格
G	ASD118UV-3B	11.80	3320	11328	3.92	25/450	249.1	New GB
	GSG102UV	10.20	3200	10918	4.55	30/450	261.0	冷房定格
	GSG108TV-3	10.80	3550	12113	4.68	30/450	261.0	冷房定格
	GSG120UV-3	12.00	3903	13317	4.63	30/450	261.0	冷房定格
	GSG125UV-3	12.50	4090	13955	4.65	30/450	261.0	冷房定格
L	GSG135TV	13.50	4430	15115	4.65	35/450	261.0	冷房定格
	GSL165UY-1	16.50	5350	18254	4.86	35/450	302.0	冷房定格
	GSL170UY-1	17.00	5560	18971	4.86	35/450	302.0	冷房定格
	GSL175UY-1	17.50	5700	19448	4.83	35/450	302.0	冷房定格
	GSL203UY	20.30	6710	22895	4.8	55/450	304.0	冷房定格
H	GSL210UY	21.00	6950	23713	4.8	55/450	304.0	冷房定格
	GSH190TV	19.00	6180	21086	4.72	45/450	316.2	冷房定格
	ASH197UV	19.70	5796	19776	4.09	45/450	301.1	New GB
	GSH201TV	20.10	6630	22622	4.85	40/450	301.1	冷房定格
	GSH205UV	20.50	5980	20404	4.07	45/450	296.1	New GB

定速 R32 Constant-speed R32

定速 R32 Constant-speed R32
[1φ]220-240V 50Hz

系列	型号	排气量 cc/rev	冷量 W	冷量 Btu/h	COP W/W	电容 μF/v	压缩机高度 mm	测试工况
TH	GTH270UV	27.00	8690	29650	4.63	60/450	378.5	冷房定格
	GTH290UV	29.00	9400	32073	4.68	70/450	375.8	冷房定格
	GTH315UV	31.50	10175	34717	4.58	70/450	375.8	冷房定格
	ATH345MV	31.50	9925	33864	3.83	70/450	378.4	冷房定格

定速 R32 Constant-speed R32
[1φ] 115-120V/60Hz
[1φ]220-240V 50Hz

系列	机种	排量 (cc/rev)	能力 (W)	能力 (Btu/h)	COP	电容 (μF/V)	整机高度 (mm)	测试工况
D	ASD082UW	8.20	2860	9758	4.00	50/300	241.8	New GB
	GSD102UW-3	10.20	3495	11925	4.01	70/300	251.0	New GB
	GSD108UW-3B	10.80	3755	12812	3.95	70/300	251.0	New GB

定速 R32 Constant-speed R32
[1φ] 230V/60Hz

系列	机种	排量 (cc/rev)	能力 (W)	能力 (Btu/h)	COP	电容 (μF/V)	整机高度 (mm)	测试工况
L	GSL145DG	14.50	5800	19795	4.82	40	289.0	冷房定格
	GSL150DG	15.00	6000	20477	4.82	40	289.0	冷房定格

定速 印度向 R32 Constant-speed India R32

定速 印度向 R32 Constant-speed India R32
[1φ]220-240/230V 50Hz

系列	机种	排量 (cc/rev)	能力 (W)	能力 (Btu/h)	COP	电容 (μF/V)	整机高度 (mm)	测试工况
D	GSD085TV-3B	8.50	2385	8138	4.02	20/450	249.1	New GB
G	GSG125RY	12.50	3925	13392	4.20	35/450	261.0	冷房定格
	GSG108UV	10.80	3490	11908	4.62	30/450	261.0	冷房定格
	GSG108TV-3	10.80	3550	12113	4.68	30/450	261.0	冷房定格
	GSG120UV-3	12.00	3903	13317	4.63	30/450	261.0	冷房定格
	GSG125UY	12.50	3930	13409	4.52	30/450	261.0	冷房定格
	GSG140UY	14.00	4500	15354	4.57	35/450	261.0	冷房定格
L	GSL150TY	15.00	4865	16599	4.57	35/450	289.0	冷房定格
	GSL165UY-1	16.50	5350	18254	4.86	35/450	302.0	冷房定格
	GSL170UY-1	17.00	5560	18971	4.86	35/450	302.0	冷房定格
	GSL175UY-1	17.50	5700	19448	4.83	35/450	302.0	冷房定格
	GSL203UY	20.30	6710	22895	4.8	55/450	304.0	冷房定格
	GSL210UY	21.00	6950	23713	4.8	55/450	304.0	冷房定格
H	GSH201TV	20.10	6630	22622	4.85	40/450	301.1	冷房定格
	GSH218UY	21.80	7140	24362	4.70	50/450	301.1	冷房定格
	GSH232UY	23.20	7620	25999	4.67	55/450	301.1	冷房定格
	GSH222UY	22.20	7305	24925	4.76	50/450	315.5	冷房定格
	GSH239UY	23.90	7825	26699	4.74	50/450	315.5	冷房定格
	ASH255UV	25.50	7570	25829	4.17	55/450	325.5	New GB
TH	GTH290UV	29.00	9400	32073	4.68	70/450	375.8	冷房定格
	GTH315UV	31.50	10175	34717	4.58	70/450	375.8	冷房定格
	ATH345MV	31.50	9925	33864	3.83	70/450	378.4	冷房定格

除湿压缩机 Dehumidifier Compressor

直流变频
T1 R134a DC Inverter T1 R134a

系列	型号	排气量 cc/rev	冷量 W	冷量 Btu/h	COP W/W	转速 rpm	压缩机高度 mm	测试工况
A	BSA725SP	7.25	1090	3719	3.30	3600	162.6	ASHRAE/T

定速 R134a Constant-speed R134a
[1φ]220-240V 50Hz

系列	型号	排气量 cc/rev	冷量 W	冷量 Btu/h	COP W/W	电容 μF/v	压缩机高度 mm	测试工况
A	BSA357CV	3.57	365	1245	2.15	4.7/450	143.0	ASHRAE/T
	BSA418CV	4.18	440	1501	2.10	6.5/400	143.0	ASHRAE/T
	BSA460UV	4.60	503	1716	2.62	8/400	162.6	ASHRAE/T
	BSA586UV	5.86	642	2191	2.77	6/450	172.6	ASHRAE/T
	BSA586HV	5.86	645	2201	3.00	8/450	185.1	ASHRAE/T
	BSA645CV	6.45	692	2361	2.35	6.5/450	169.0	ASHRAE/T
	BSA645UV	6.45	720	2457	2.78	8/450	172.6	ASHRAE/T
	BSA725SV	7.25	784	2675	2.53	6.5/500	162.6	ASHRAE/T
	BSA725UV	7.25	800	2730	2.71	8/450	172.6	ASHRAE/T
	BSA804SV	8.04	878	2996	2.68	12/400	177.6	ASHRAE/T
	BSA804HV	8.04	900	3071	2.91	8/450	177.6	ASHRAE/T
	BSA880HV	8.04	975	3327	2.91	10/450	177.6	ASHRAE/T

定速 R134a Constant-speed R134a
[1φ]208-230V 60Hz

系列	型号	排气量 cc/rev	冷量 W	冷量 Btu/h	COP W/W	电容 μF/v	压缩机高度 mm	测试工况
A	BSA357CN	3.57	462	1576	2.20	6.5/450	143.0	ASHRAE/T
	BSA357SN	3.57	480	1638	2.54	5/450	152.1	ASHRAE/T
	BSA418SN	4.18	557	1900	2.40	8/450	164.1	ASHRAE/T
	BSA460CN	4.60	605	2064	2.30	6.5/400	169.0	ASHRAE/T
	BSA460SN	4.60	615	2098	2.57	6.5/450	152.1	ASHRAE/T
	BSA586CN	5.86	793	2706	2.36	8/450	169.0	ASHRAE/T
	BSA645CN	6.45	848	2893	2.31	8/450	169.0	ASHRAE/T
	BSA725UN	7.25	964	3289	2.80	6.5/450	172.6	ASHRAE/T

除湿压缩机 Dehumidifier Compressor

定速 R134a Constant-speed R134a
[1φ]115-120V 60Hz

系列	型号	排气量 cc/rev	冷量 W	冷量 Btu/h	COP W/W	电容 μF/v	压缩机高度 mm	测试工况
A	BSA272CW	2.72	340	1160	2.27	12/250	143.0	ASHRAE/T
	BSA418UW	4.18	553	1887	2.74	17/250	162.6	ASHRAE/T
	BSA418HW	4.18	562	1918	2.87	20/250	172.6	ASHRAE/T
	BSA460CW	4.60	605	2064	2.33	17/250	169.0	ASHRAE/T
	BSA586CW	5.86	783	2672	2.30	17/250	169.0	ASHRAE/T
	BSA620HW	6.20	840	2866	2.92	35/250	172.6	ASHRAE/T
	BSA645CW	6.45	878	2996	2.33	17/300	169.0	ASHRAE/T
	BSA645HW	6.45	880	3003	2.87	40/250	172.6	ASHRAE/T
	BSA725UW	7.25	945	3224	2.78	17/300	172.6	ASHRAE/T
	BSA725HW	7.25	965	3293	2.86	40/250	172.6	ASHRAE/T
	BSA750HW	7.50	993	3388	2.87	40/250	172.6	ASHRAE/T

定速 R134a Constant-speed R134a
[1φ]100/100-110V 50/60Hz

系列	型号	排气量 cc/rev	冷量 W	冷量 Btu/h	COP W/W	电容 μF/v	压缩机高度 mm	测试工况
A	BSA357CR	3.57	450	1535	2.21	17/250	143.0	ASHRAE/T
	BSA357UR	3.57	455	1552	2.60	25/250	153.0	ASHRAE/T
	BSA460CR	4.60	584	1993	2.35	17/220	169.0	ASHRAE/T
	BSA586CR	5.86	789	2692	2.40	25/250	169.0	ASHRAE/T
	BSA645CR	6.45	840	2866	2.33	20/250	169.0	ASHRAE/T
	BSA725SR	7.25	945	3224	2.51	17/300	162.6	ASHRAE/T

除湿压缩机 Dehumidifier Compressor

定速 R134a Constant-speed R134a
[1φ]110V 60Hz

系列	型号	排气量 cc/rev	冷量 W	冷量 Btu/h	COP W/W	电容 μF/v	压缩机高度 mm	测试工况
A	BSA272HJ-1	2.72	360	1228	2.75	12/250	162.6	ASHRAE/T
	BSA325HJ	3.25	430	1467	2.81	15/250	162.6	ASHRAE/T
	BSA357UJ	3.57	465	1587	2.67	20/250	152.1	ASHRAE/T
	BSA357HJ	3.57	490	1672	2.90	17/250	162.6	ASHRAE/T
	BSA460UJ	4.60	615	2098	2.80	20/250	162.6	ASHRAE/T
	BSA460HJ	4.60	610	2081	3.00	20/250	172.6	ASHRAE/T
	BSA520HJ	5.20	704	2402	2.93	25/250	172.6	ASHRAE/T
	BSA535HJ	5.35	718	2450	2.92	25/250	172.6	ASHRAE/T
	BSA586UJ	5.86	780	2661	2.80	17/250	172.6	ASHRAE/T
	BSA586HJ	5.86	785	2678	2.92	25/250	172.6	ASHRAE/T

定速 R134a Constant-speed R134a
[1φ]265V 60Hz

系列	型号	排气量 cc/rev	冷量 W	冷量 Btu/h	COP W/W	电容 μF/v	压缩机高度 mm	测试工况
A	BSA357CH	3.57	465	1587	2.21	6/450	155.5	ASHRAE/T

定速 R410A Constant-speed R410A
[1φ]115-120V 60Hz

系列	型号	排气量 cc/rev	冷量 W	冷量 Btu/h	COP W/W	电容 μF/v	压缩机高度 mm	测试工况
A	ASA330CW	3.30	845	2883	2.35	15/300	188.7	ASHRAE/T
	ASA458CW	4.58	1240	4231	2.40	17/400	188.7	ASHRAE/T

除湿压缩机 Dehumidifier Compressor

定速 R290 Constant-speed R290
[1φ]220-240V 50Hz

系列	型号	排气量 cc/rev	冷量 W	冷量 Btu/h	COP W/W	电容 μF/v	压缩机高度 mm	测试工况
A	PSA325SV	3.25	445	1518	2.40	6.5/450	164.1	ASHRAE/T
	PSA357SV	3.57	495	1689	2.50	6.5/450	164.1	ASHRAE/T
	PSA520SV	5.20	722	2463	2.50	8.0/450	164.1	ASHRAE/T
	PSA586SV	5.86	835	2849	2.64	6.5/500	174.6	ASHRAE/T
	PSA645CV-4	6.45	945	3224	2.65	12/450	185.1	ASHRAE/T
	PSA725CV-5	7.25	1060	3617	2.60	12/450	185.1	ASHRAE/T
	PSA725SV	7.25	1060	3617	2.83	12/450	185.1	ASHRAE/T
	PSA804SV	8.04	1150	3924	2.43	20/450	180.9	ASHRAE/T





家用空调压缩机 Household AC



制冷量: 0.1-4HP
应用领域: 空调窗机、挂机、柜机等
Cooling capacity: 0.1-4HP
Application field: Window AC ,Hanging AC , Cabinet AC



家用空调压缩机:
变频空调 定速空调
Household AC :
Inverter Constant-speed

轻商压缩机 Light Commercial Compressor

定速 T1 R22 Constant-speed T1 R22
[3φ]380V 50Hz

系列	型号	排气量 cc/rev	冷量 W	冷量 Btu/h	COP W/W	电容 μF/v	压缩机高度 mm	测试工况
TH	THU40W*U	48.80	8197	27968	3.25	—	361.3	ASHRAE/T

定速 T1 R22 Constant-speed T1 R22
[3φ]380-415V 50Hz

系列	型号	排气量 cc/rev	冷量 W	冷量 Btu/h	COP W/W	电容 μF/v	压缩机高度 mm	测试工况
TE	TE680UC3	68.00	12750	43503	3.45	—	410.5	ASHRAE/T
	TE706UC3	70.60	13100	44697	3.38	—	410.5	ASHRAE/T
	TE800RC3	80.00	15050	51351	3.30	—	441.1	ASHRAE/T
	TE800UC3*1	80.00	15030	51282	3.33	—	441.1	ASHRAE/T
	TE855UC3	85.50	16000	54592	3.33	—	441.1	ASHRAE/T

定速 T1 R410A Constant-speed T1 R410A
[3φ]380-415V 50Hz

系列	型号	排气量 cc/rev	冷量 W	冷量 Btu/h	COP W/W	电容 μF/v	压缩机高度 mm	测试工况
TH	GTH280UC3	28.00	7420	25317	4.01	—	347.4	New GB
	ATH307UC3	30.70	7490	25556	3.08	—	375.8	ASHRAE/T
	GTH345UC3	34.50	9140	31186	4.03	—	400.7	New GB
	ATH420UC-1	41.80	9880	33711	3.01	—	400.7	ASHRAE/T
	ATH489UC3	48.50	13150	44868	3.98	—	427.8	New GB
TE	ATE511UC3	51.10	12900	44015	3.03	—	414.6	ASHRAE/T
	ATE550UC3	55.00	14000	47768	3.06	—	414.6	ASHRAE/T
	ATE590UC3	59.00	14800	50498	3.04	—	414.6	ASHRAE/T
	ATE650UC3	65.00	16500	56298	3.00	—	445.2	ASHRAE/T
	ATE690UC3	69.00	17800	60734	3.03	—	445.2	ASHRAE/T
	ATE752UC3	75.20	19400	66193	3.00	—	445.2	ASHRAE/T

轻商压缩机 Light Commercial Compressor

定速 T3 R410A Constant-speed T3 R410A
[3φ]220V-230V 60Hz

系列	型号	排气量 cc/rev	冷量 W	冷量 Btu/h	COP W/W	电容 μF/v	压缩机高度 mm	测试工况
TH	ATH307UG3	30.70	8950	30537	3.05	—	375.8	ASHRAE/T
	ATH356UG3	35.60	10350	35314	3.04	—	375.8	ASHRAE/T
	ATH410UG3	40.80	11900	40603	2.98	—	375.8	ASHRAE/T

定速 T1 R410A Constant-speed T1 R410A
[3φ]208V-230V 60Hz

系列	型号	排气量 cc/rev	冷量 W	冷量 Btu/h	COP W/W	电容 μF/v	压缩机高度 mm	测试工况
TE	ATE401UN3	40.10	12400	42309	3.09	—	414.6	ASHRAE/T
	ATE440UN3	44.00	13450	45891	3.06	—	414.6	ASHRAE/T
	ATE470UN3	47.00	14760	50361	3.06	—	414.6	ASHRAE/T
	ATE498UN3	49.80	15500	52886	3.05	—	414.6	ASHRAE/T
	ATE550UN3	55.00	17280	58959	3.00	—	414.6	ASHRAE/T
	ATE590UN3	59.00	18300	62440	3.00	—	445.2	ASHRAE/T

定速 T1 R410A Constant-speed T1 R410A
[3φ]380V 60Hz

系列	型号	排气量 cc/rev	冷量 W	冷量 Btu/h	COP W/W	电容 μF/v	压缩机高度 mm	测试工况
TH	ATH356SM3	35.60	10450	35655	3.03	—	400.7	ASHRAE/T
TE	ATH420SM3	42.00	12250	41797	3.00	—	400.7	ASHRAE/T
	ATE470UM3	47.00	14700	50156	3.06	—	414.6	ASHRAE/T
	ATE498UM3	49.80	15400	52545	3.04	—	414.6	ASHRAE/T
	ATE550UM3	55.00	17300	59028	3.00	—	414.6	ASHRAE/T
	ATE590UM3	59.00	18300	62440	3.00	—	445.2	ASHRAE/T

轻商压缩机 Light Commercial Compressor

定速 T3 R22 Constant-speed T3 R22
[1φ]220-240V 50Hz

系列	型号	排气量 cc/rev	冷量 W	冷量 Btu/h	COP W/W	电容 μF/v	压缩机高度 mm	测试工况
TH	TH470MV	47.00	8100	27637	3.15	70/450	380.7	ASHRAE/T
	TH508MV-1	50.80	8725	29770	3.15	95/450	380.7	ASHRAE/T
	TH532MV	53.20	9150	31220	3.12	90/450	395.6	ASHRAE/T
	TH550MV	55.00	9600	32755	3.08	90/450	395.6	ASHRAE/T
TE	TE590UV	59.00	10760	36713	3.36	80/450	410.5	ASHRAE/T

定速 T1 R22 Constant-speed T1 R22
[1φ]208-230V 60Hz

系列	型号	排气量 cc/rev	冷量 W	冷量 Btu/h	COP W/W	电容 μF/v	压缩机高度 mm	测试工况
TH	TH508SG	50.80	10990	37498	3.28	90/450	380.7	ASHRAE/T

定速 T3 R410A Constant-speed T3 R410A
[1φ]220-240V 50Hz

系列	型号	排气量 cc/rev	冷量 W	冷量 Btu/h	COP W/W	电容 μF/v	压缩机高度 mm	测试工况
TH	ASH295UV	29.50	7200	24566	3.01	70/450	325.5	ASHRAE/T
	ATH300MV	30.00	7220	24635	3.00	70/450	375.8	ASHRAE/T
	ATH325MV	32.50	7860	26818	2.98	70/450	375.8	ASHRAE/T
	ATH345MV	34.50	8400	28661	2.97	70/450	375.8	ASHRAE/T
	ATH356MV-A	35.60	8550	29173	2.90	55/450	375.8	ASHRAE/T
	ATH380MV	38.00	10220	34871	3.90	90/450	378.4	New GB
	ATH420MV	41.80	10060	34325	2.90	90/450	375.8	ASHRAE/T

轻商压缩机 Light Commercial Compressor

定速 T1/T3 R410A Constant-speed T1/T3 R410A
[1φ]208-230V 60Hz

系列	型号	排气量 cc/rev	冷量 W	冷量 Btu/h	COP W/W	电容 μF/v	压缩机高度 mm	测试工况
TH	ATH280DG-1	28.00	9200	31390	3.90	70/450	375.8	New GB
	ATH307DG	30.70	9050	30879	3.01	70/450	375.8	ASHRAE/T
	ATH356UN	35.60	10520	35894	2.95	90/450	375.8	ASHRAE/T
TE	ATE354UN	35.40	10850	37020	3.08	80/450	414.6	ASHRAE/T
	AUE401UN	40.10	16720	57049	5.97	80/450	411.9	DOE B
	ATE440UN	44.00	13500	46062	3.10	80/450	414.6	ASHRAE/T
	AUE470UN	47.00	19740	67353	6.05	70/450	411.9	DOE B
	ATE498UN	49.80	15500	52886	3.01	80/450	414.6	ASHRAE/T
	ATE518UN	51.80	15800	53910	2.88	80/450	414.6	ASHRAE/T
	ATE550UN	55.00	17400	59369	3.00	80/450	414.6	ASHRAE/T

定速 T1 R32 Constant-speed T1 R32
[1φ]220-240V 50Hz

系列	型号	排气量 cc/rev	冷量 W	冷量 Btu/h	COP W/W	电容 μF/v	压缩机高度 mm	测试工况
TH	GTH270UV	27.00	8825	30111	4.67	60/450	380.4	冷房定格
	GTH290UV	29.00	9400	32073	4.68	70/450	375.8	冷房定格
	GTH315UV	31.50	10175	34717	4.58	70/450	375.8	冷房定格
	ATH345MV	34.50	9900	33779	3.81	70/450	378.4	New GB

轻商压缩机 Light Commercial Compressor

定速 T1 R32 Constant-speed T1 R32
[3φ]380-415V 50Hz

系列	型号	排气量 cc/rev	冷量 W	冷量 Btu/h	COP W/W	电容 μF/v	压缩机高度 mm	测试工况
TH	GTH280UC3	28.00	8170	27876	4.12	—	366.6	New GB
	GTH325UC3	32.50	9360	31936	4.09	—	378.4	New GB
	GTH345UC3	34.50	9860	33642	4.06	—	400.7	New GB
	GTH420UC3	41.80	11900	40603	3.90	—	400.7	New GB
	ATH489UC3	48.50	13850	47256	4.01	—	427.8	New GB
TE	GTE498UC3-1	49.80	14900	50839	4.10	—	414.6	New GB
	GTE550UC	55.00	16100	54933	4.11	—	414.6	New GB
	GTE590UC	59.00	17350	59198	4.10	—	414.6	New GB

直流变频 T1 R410A/R32
DC Inverter T1 R410A/R32

系列	型号	排气量 cc/rev	冷量 W	冷量 Btu/h	COP W/W	转速 rpm	压缩机高度 mm	测试工况
TD	GTD141RKQ-C	14.10	5055	17248	4.43	3600	235.7	New GB
	GTD186RKQ-C	18.60	7800	26614	4.59	3600	291.7	New GB
	GTD226UKP-6C	22.60	8200	27978	4.42	3600	291.7	New GB
TL	WHP 12900GSKP-C	28.00	9960	33984	4.27	3600	307	New GB
	GTL253UDP	25.30	8420	28729	4.85	3180	290.5	ASHRAE/T
TH	GTH307SKP	30.70	9280	29343	4.20	3300	375.8	New GB
	GTH356SKP	35.60	10100	34461	3.23	3300	358.0	ASHRAE/T
	GTH420SKP	42.00	11900	40604	3.27	3300	375.8	ASHRAE/T
	ATH550SDP-K	55.00	16130	55037	3.25	3300	405.7	ASHRAE/T
TE	ATE650SKT-P	65.00	21100	71995	3.20	3600	443.0	ASHRAE/T
	ATE752SKT-P	75.20	24635	84057	3.22	3600	446.5	ASHRAE/T
	ATE848SKT-P	84.80	27940	95334	3.18	3600	446.5	ASHRAE/T

轻商压缩机 Light Commercial Compressor

直流变频 T1 R410A/R32 DC Inverter T1 R410A/R32
[3φ]380-415V

系列	型号	排气量 cc/rev	冷量 W	冷量 Btu/h	COP W/W	转速 rpm	压缩机高度 mm	测试工况
TH	ATH356SKT	35.60	10100	34462	3.28	3300	338.6	ASHRAE/T
	WHP15600GUKT-C	42.00	11800	40263	3.25	3300	338.6	ASHRAE/T
	ATH550SKR	54.80	15600	53229	3.23	3300	405.8	ASHRAE/T
TE	ATE650SKT-P	65.00	20920	71381	3.15	3600	443.0	ASHRAE/T
	ATE752SKT-P	75.20	24450	83426	3.12	3600	443.0	ASHRAE/T
	ATE848SKT-P	84.80	27600	94174	3.06	3600	443.0	ASHRAE/T

直流变频 T3 R290 DC Inverter T3 R290

系列	型号	排气量 cc/rev	冷量 W	冷量 Btu/h	COP W/W	转速 rpm	压缩机高度 mm	测试工况
TD	PTD226RKQ-C	22.60	4205	14347	3.66	3600	261.7	ASHRAE/T
TH	PTH307SKP	30.70	5890	20097	3.73	3600	328.0	ASHRAE/T
	PTH420SKP	42.00	7870	26852	3.66	3600	328	ASHRAE/T
	PTH550SKP	54.80	10440	35621	3.65	3600	352.8	ASHRAE/T
TE	PTE752SKT	75.20	14870	50738	3.70	3600	412.4	ASHRAE/T
	PTE7848SKT	84.80	16600	56641	3.60	3600	412.4	ASHRAE/T

轻商用空调压缩机 Light Commercial AC



制冷量: 4-16HP
应用领域: 多联机、单元机、模块机等
Cooling capacity: 4-16HP
Application field: Unitary, VRF, Modularity



轻商用压缩机:
多联机 单元机
Light Commercial:
VRF Unitary

冷藏冷冻用压缩机 Compressor For Refrigeration And Freezing

定速 R404A 卧式压缩机 Constant-Speed R404A Horizontal Compressor
[1φ]220-240V 50HZ

系列	型号	排气量 cc/rev	冷量 W	冷量 Btu/h	COP W/W	电容 μF/v	压缩机高度 (mm)	测试工况
D	DDD127CV	12.70	1480	5051	1.83	30/450	145.0	冷藏工况
L	DDL160SX	16.00	2141	7305	1.89	35/450	163.0	
	DDL211SX	21.10	2400	8191	1.86	45/450	163.0	
TH	DBH307LV	30.70	1950	6655	1.25	60/420	160.5	冷冻工况
	DBH356LV	35.60	2235	7628	1.28	60/420	160.5	

[3φ]200V~220V 50Hz/60Hz
(注: 50Hz 是数据 Data@50Hz)

系列	型号	排气量 cc/rev	冷量 W	冷量 Btu/h	COP W/W	电容 μF/v	压缩机高度 (mm)	测试工况
H	DDH254LS3	25.40	1550	5290	1.35	—	160.5	冷冻工况
	DDH307LS3	30.70	1990	6792	1.38	—	160.5	
	DDH356LS3	35.60	2290	7816	1.36	—	160.5	
	DBH488LS3	48.80	3100	10577	1.35	—	160.5	

[3φ]380V 50Hz

系列	型号	排气量 cc/rev	冷量 W	冷量 Btu/h	COP W/W	电容 μF/v	压缩机高度 (mm)	测试工况
TH	DBH488LC3	48.80	2970	10137	1.24	—	160.5	冷冻工况

定速 R404A 立式压缩机 Constant-Speed R404A Vertical Compressor
[1φ]220-240V 50HZ

系列	型号	排气量 cc/rev	冷量 W	冷量 Btu/h	COP W/W	电容 μF/v	压缩机高度 (mm)	测试工况
D	DSD063SV	6.30	640	2184	1.8	17/400	236.3	冷藏工况
	DSD096SV	9.60	1065	3635	2.01	35/450	241.4	
	DSD113SV	11.30	1180	4027	1.9	35/450	241.4	
	DSD145XV	14.50	1550	5290	1.82	35/450	232.9	
L	DSL193LV	19.30	2091	7137	1.84	35/450	277.5	冷冻工况
H	DSH254LV	25.40	1540	5254	1.15	50/450	289.0	
	DSH356LV	35.60	2280	7779	1.19	50/450	303.0	
TH	WHP09800DCV	48.80	3305	11277	1.30	60/450	372.7	

冷藏冷冻用压缩机 Compressor For Refrigeration And Freezing

定速 R22 立式压缩机 Constant-Speed R22 Vertical Compressor
[3Φ]380V 50Hz

系列	型号	排气量 cc/rev	冷量 W	冷量 Btu/h	COP W/W	电容 μF/v	压缩机高度 (mm)	测试工况
TH	DTH488LC3	48.80	3215	10970	1.35	—	361.3	冷冻工况
	DTH550LU3	55.00	3730	12727	1.37	—	400.7	
TE	DTE752LC3	75.20	4950	16889	1.18	—	446.5	
	WHP19460DCC	91.10	4950	16889	1.12	—	441.1	

DC 变频 R404A 卧式压缩机 DC Inverter R404A Horizontal Compressor

系列	型号	排气量 cc/rev	冷量 W	冷量 Btu/h	COP W/W	额定转速 rpm	压缩机高度 (mm)	测试工况
D	DBD150LK	15.00	1085	3702	1.52	3000	145.0	冷冻工况
TH	DBH250LD	25.40	1820	6210	1.82	3000	160.5	
	DBH356LD	35.60	2580	8803	1.83	3000	160.5	

DC 变频 R404A 立式压缩机 DC Inverter R404A Vertical Compressor

系列	型号	排气量 cc/rev	冷量 W	冷量 Btu/h	COP W/W	额定转速 rpm	压缩机高度 (mm)	测试工况
D	DTD163LK	16.30	1270	4333	1.44	3300	261.7	冷冻工况
TH	DTH254LD	25.40	2080	7097	1.46	3600	375.8	
	DTH356LD	35.60	2900	9895	1.45	3600	375.8	
	DTH420LD	42.00	3450	11771	1.47	3600	375.8	
	DTH550LD	55.00	4460	15218	1.49	3600	400.7	
TE	DTE752LK	75.20	5205	17759	1.35	3600	446.5	

定速 R290 卧式压缩机 Constant-Speed R290 Horizontal Compressor
[1Φ]220-240V 50HZ

系列	型号	排气量 cc/rev	冷量 W	冷量 Btu/h	COP W/W	电容 μF/v	压缩机高度 (mm)	测试工况
D	PDD122LV	12.20	650	2218	1.38	25/400	147.0	冷冻工况
	PDD145LV	14.50	770	2627	1.43	25/400	147.0	
	PDD160LV	16.00	860	2934	1.32	25/400	147.0	

热泵热水器专用压缩机 Compressor For HPWH

定速 R134a 立式压缩机 Constant-Speed R134a Vertical Compressor
[1Φ]220-240V 50HZ

系列	型号	排气量 cc/rev	热量 W	热量 Btu/h	COP W/W	电容 μF/v	压缩机高度 (mm)	测试工况
A	WHP00430BCV	2.72	417	1423	3.2	4/450	152.1	ASHRAE/T
	WHP00535BCV	3.57	556	1897	3.16	6.5/450	152.1	
	WHP00680BUV	4.60	714	2436	3.78	6/450	172.6	
	WHP00680BSX	4.60	714	2436	3.45	6/450	163.2	
	WHP00990BCV	6.45	975	3327	3.55	7/450	185.1	
D	WHP00930BSV	6.30	941	3211	3.90	10/400	195.0	
	WHP00930BUV	6.30	951	3245	4.00	10/450	217.4	
	WHP01600BSV	10.20	1605	5476	4.02	25/450	231.0	
	WHP01900BSV	12.20	1825	6227	4.00	15/400	232.9	
	WHP01900BUV	12.20	1895	6466	4.20	15/400	237.9	
	WHP01900BHV	12.20	1882	6421	4.20	20/450	237.9	
G	WHP02250BUV	14.50	2205	7523	4.20	20/420	242.9	
L	WHP02720BSV	17.30	2590	8837	4.11	20/400	256.0	
	WHP02830BUV	18.00	2805	9571	4.22	25/420	292.5	
	WHP02830BSX	18.00	2770	9451	4.08	35/400	264.0	
	WHP03970BSX	25.30	3895	13290	4.10	35/450	264.0	
H	WHP03970BUV	25.30	3860	13170	4.24	35/450	287.5	
	WHP05100BSX	33.60	5270	17981	4.05	50/450	289.0	
	WHP05100BUV	33.60	5230	17845	4.39	45/450	304.0	
TH	WHP06000BSX	38.00	5810	19824	4.34	40/450	320.9	
	WHP07650BSX	48.80	7700	26272	4.05	60/450	372.7	

热泵热水器专用压缩机 Compressor For HPWH

定速 R134a 立式压缩机 Constant-Speed R134a Vertical Compressor
[1φ]208-230V 60HZ

系列	型号	排气量 cc/rev	热量 W	热量 Btu/h	COP W/W	电容 μF/v	压缩机高度 (mm)	测试工况
D	WHP01620BSQ	8.60	1611	5497	4.17	12/400	227.9	ASHRAE/T
	WHP01620BUX	8.60	1578	5384	4.36	12/400	237.9	
	WHP02250BCN	12.20	2235	7626	4.06	17/400	232.9	
	WHP02350BSX	14.50	2750	9383	4.18	25/400	218.0	
L	WHP02780BCN	14.50	2720	9281	4.06	30/450	277.5	
	WHP04400BCN	23.20	4365	14893	4.10	35/400	277.5	

定速 R134a/R513A/R1234yf 多冷媒 立式压缩机
Constant-Speed R134a/R513A/R1234yf Vertical Compressor
[1φ]220-240V 50HZ

系列	型号	排气量 cc/rev	热量 W	热量 Btu/h	COP W/W	电容 μF/v	压缩机高度 (mm)	测试工况
A	WHP00535BCV	3.57	535	1825	3.15	4.7/450	143.0	ASHRAE/T
	WHP00990VSV	6.45	1054	3596	3.55	7/450	185.1	
D	WHP00930VUV	6.30	1003	3422	4.00	10/450	217.4	
	WHP01900VUV	12.20	1975	6739	4.20	15/400	237.9	
L	WHP02830VUX	18.00	2915	9946	4.22	25/420	292.5	
	WHP03970VUX	25.30	4040	13784	4.24	35/450	287.5	
H	WHP05100VUX	33.60	5490	18732	4.39	45/450	304.0	

定速 R1234ze 立式压缩机 Constant-Speed R1234ze Vertical Compressor
[1φ]220-240V 50HZ

系列	型号	排气量 cc/rev	热量 W	热量 Btu/h	COP W/W	电容 μF/v	压缩机高度 (mm)	测试工况
D	WHP01900ZSV	16.00	1840	6278	4.00	15/400	227.9	ASHRAE/T
	WHP01900ZUV	16.00	1840	6278	4.20	15/420	242.9	

热泵热水器专用压缩机 Compressor For HPWH

定速 R290 立式压缩机 Constant-Speed R290 Vertical Compressor
[1φ]220-240V 50HZ

系列	型号	排气量 cc/rev	热量 W	热量 Btu/h	COP W/W	电容 μF/v	压缩机高度 (mm)	测试工况
A	WHP01100PSV	5.86	1128	3849	3.72	12/450	190.7	ASHRAE/T
D	WHP00950PSV	5.00	960	3276	4.10	12/450	209.0	
	WHP01750PSV	8.90	1740	5937	4.30	15/400	219.0	
	WHP02000PSV	10.20	2030	6926	4.23	15/400	219.0	
	WHP02600PSV	13.50	2605	8888	4.14	17/400	227.9	
	WHP03300PSV	17.00	3442	11744	4.34	25/400	238.4	
TH	WHP09400PSV	47.00	9375	31988	4.43	50/450	358.9	

定速 R22 立式压缩机 Constant-Speed R22 Vertical Compressor
[1φ]220-240V 50HZ

系列	型号	排气量 cc/rev	热量 W	热量 Btu/h	COP W/W	电容 μF/v	压缩机高度 (mm)	测试工况
D	WHP01860RSV	8.60	1905	6500	4.10	15/420	234.1	ASHRAE/T
	WHP02300RCV	10.20	2307	7871	4.00	17/450	225.0	
	WHP02700RCV	12.20	2700	9212	4.03	17/450	227.9	
	WHP03200RSV	14.50	3300	11260	4.13	30/400	235.7	
	WHP03520RCV	16.00	3520	12010	3.96	35/400	232.9	
G	WHP03500RCV	16.20	3520	12010	4.05	35/450	263.3	
	WHP04780RCV	21.00	4775	16292	4.00	45/450	268.3	
L	WHP04700RCV	21.10	4700	16036	4.05	35/400	279.0	
	WHP07300RUV	32.50	7310	24942	4.13	40/450	300.5	
TH	WHP09500RCV	42.90	9590	32721	4.19	65/450	358.9	
	WHP09800RCV	44.60	9930	33881	4.17	50/450	358.9	

热泵热水器专用压缩机 Compressor For HPWH

定速 R22 立式压缩机 Constant-Speed R22 Vertical Compressor
[3φ]380V 50HZ

系列	型号	排气量 cc/rev	热量 W	热量 Btu/h	COP W/W	电容 μF/v	压缩机高度 (mm)	测试工况
TH	WHP09800RCC	44.60	9810	33472	4.25	—	347.7	ASHRAE/T
TE	TE800RC3Q9JK	80.00	19610	66909	4.30	—	441.1	

定速 R410A 立式压缩机 Constant-Speed R410A Vertical Compressor
[1φ]220-240V 50HZ

系列	型号	排气量 cc/rev	热量 W	热量 Btu/h	COP W/W	电容 μF/v	压缩机高度 (mm)	测试工况
D	WHP03050ASV	9.60	3040	10372	3.90	25/400	249.1	ASHRAE/T
	WHP03250ASV	10.20	3273	11167	3.74	30/400	239.1	
	WHP03650ASV	11.30	3610	12317	3.92	30/450	249.1	
G	WHP04600ASV	14.00	4555	15542	3.94	50/450	261.0	
L	WHP06800ASV	21.10	6790	23167	3.88	60/450	314.0	
TH	WHP10100ASV	32.50	10500	35826	3.98	70/450	375.8	
	WHP13500GUV	41.80	13540	46198	3.89	120/400	375.8	
TE	WHP17500ASV	51.80	17850	60904	4.10	100/450	445.2	

定速 R410A 立式压缩机 Constant-Speed R410A Vertical Compressor
[3φ]380V 50HZ

系列	型号	排气量 cc/rev	热量 W	热量 Btu/h	COP W/W	电容 μF/v	压缩机高度 (mm)	测试工况
TH	VTH420UC	42.00	13500	46062	4.03	—	375.8	ASHRAE/T
	WHP14700ASC	44.70	14610	49849	3.99	—	393.8	
	WHP18000ASC	55.00	17665	60273	3.95	—	400.7	
TE	WHP17500ASC	51.80	17500	59710	4.02	—	414.6	
	WHP19800ASC	59.00	19800	67558	4.00	—	445.2	
	ATE752UC3	75.20	25865	88251	4.00	—	445.2	

泳池热泵专用压缩机 Heat Pump Compressor For Swimming Pool

定速 R32 立式压缩机 Constant-Speed R32 Vertical Compressor
[1φ]220-240V 50HZ

系列	型号	排气量 cc/rev	热量 W	热量 Btu/h	COP W/W	电容 μF/v	压缩机高度 (mm)	测试工况
D	WHP02400GCV	7.10	2430	8291	3.57	17/450	219.0	ARI-A
	WHP02900GCV	8.20	2740	9349	3.70	17/450	238.8	
	WHP03145GCV	9.20	3145	10724	3.59	24/450	229.1	
G	WHP04350GUV	12.50	4300	10724	3.8	30/400	241.4	
	WHP03570GUV	10.20	3420	11669	3.76	30/450	261.0	
	WHP04350GUV	12.50	4160	14194	3.78	30/450	261.0	
L	WHP04800GUV	13.50	4460	15218	3.84	30/450	242.1	
	WHP06670GUV	18.50	6431	21930	3.78	45/450	289.0	
H	WHP06760GUV	19.00	6560	22383	3.95	45/450	301.1	
TH	WHP09740GUV	27.00	7040	24020	3.92	60/450	380.4	
	WHP11270GUV	31.50	10900	37191	3.90	70/450	375.8	
	WHP13500GUV	42.00	14280	48723	3.88	90/450	375.8	

定速 R32 立式压缩机 Constant-Speed R32 Vertical Compressor
[3φ]380V 50HZ

系列	型号	排气量 cc/rev	热量 W	热量 Btu/h	COP W/W	额定转速 rpm	压缩机高度 (mm)	测试工况
TE	WHP15860GUC	44.00	15300	52204	3.92	—	414.6	ARI-A

泳池热泵专用压缩机 Heat Pump Compressor For Swimming Pool

DC 变频 R410A 立式压缩机 DC Inverter R410A Vertical Compressor

系列	型号	排气量 cc/rev	热量 W	热量 Btu/h	COP W/W	额定转速 rpm	压缩机高度 (mm)	测试工况
D	WHP04000VRK	10.20	4035	13767	4.09	3600	226.5	ASHRAE/T
	WHP05600AUK	14.10	5755	19636	4.20	3600	261.7	
	WHP07850AUK	18.60	7850	26784	4.35	3600	261.7	
	WHP09100AUK	22.60	9100	31049	4.30	3600	291.7	
TH	WHP15600ASD	42.00	17040	58140	4.26	3600	375.8	
	ATH550SKR	55.00	22600	77111	4.27	3600	405.8	

DC 变频 R32 立式压缩机 DC Inverter R32 Vertical Compressor

系列	型号	排气量 cc/rev	热量 W	热量 Btu/h	COP W/W	额定转速 rpm	压缩机高度 (mm)	测试工况
D	WHP03400ARK	8.80	3750	12795	4.38	3600	230.9	ARI-A
	WHP04430GRK	10.20	4370	14910	4.41	3600	226.5	
	WHP06840GUK	14.10	6850	23372	4.37	4020	261.7	
	WHP09100GUK	22.60	9010	30742	4.37	3300	291.7	
L	WHP10830GUD	22.00	10750	36679	4.21	4020	290.5	

低温热泵采暖专用压缩机 Heat Pump Compressor For Floor Heating&Space Heating

定速 R410A 立式压缩机 Constant-Speed R410A Vertical Compressor [1Φ]220-240V 50HZ

系列	型号	排气量 cc/rev	热量 W	热量 Btu/h	COP W/W	电容 μF/v	压缩机高度 (mm)	测试工况
H	WHP06900AEV	20.10	6090	20779	3.76	50/450	301.1	ASHRAE/T
TH	WHP10100AEV	30.70	10190	34768	3.76	70/450	375.8	
	WHP13500AEV	42.90	13700	46744	3.60	120/400	375.8	
TE	WHP14500AEV	45.40	14582	49754	3.56	120/400	375.8	
	WHP17500AEV	51.80	17540	59846	3.81	100/450	414.6	

定速 R410A 立式压缩机 Constant-Speed R410A Vertical Compressor [3Φ]380V 50HZ

系列	型号	排气量 cc/rev	热量 W	热量 Btu/h	COP W/W	电容 μF/v	压缩机高度 (mm)	测试工况
TH	WHP16000AEM	42.90	16490	56264	3.76	—	375.8	ASHRAE/T
	WHP18000AEC	55.00	17605	60068	3.70	—	400.7	
TE	WHP17500AEC	51.80	15318	52265	3.72	—	414.6	
	WHP19800AEC	59.00	20090	68547	3.86	—	445.2	
	WHP26000AEC	75.20	26100	89053	3.84	—	445.2	

低温热泵采暖专用压缩机 Heat Pump Compressor For Floor Heating&Space Heating

DC 变频 R410A 立式压缩机
DC Inverter R410A Vertical Compressor

系列	型号	排气量 cc/rev	热量 W	热量 Btu/h	COP W/W	额定转速 rpm	压缩机高度 (mm)	测试工况
TD	WHP04200AEK	11.00	4335	1045	4.15	3600	261.70	ASHRAE/T
	WHP05600AEK	14.10	5600	1360	4.12	3600	261.70	
	WHP07850AEK	18.60	7590	1870	4.06	3600	261.70	
	WHP09100AEK	22.60	8900	2200	4.05	3600	268.40	
	WHP09100GEK	22.60	8900	2200	4.15	3600	268.40	
	WHP12900GEK	28.00	11102	2200	4.01	3600	309.00	
TH	WHP09500AED	25.40	10160	2510	4.05	3600	375.80	
	WHP11500AED	30.70	12670	3170	4.00	3600	375.80	
	WHP15600AEK	42.00	17490	4290	4.09	3600	363.10	
	WHP13100AED	35.60	14820	3820	3.88	3600	375.80	
	WHP15600AED	42.00	17550	4500	3.90	3600	375.80	
	WHP23000AED	55.00	23400	5800	4.03	3600	400.70	
TE	WHP32900AEK	75.20	32300	7950	4.06	3600	446.50	
	WHP37000AEK	84.80	37457	9857	3.80	36000	446.50	

DC 变频 R410A/R452B/R454B/R454C 多冷媒 立式压缩机
DC Inverter R410A/R452B/R454B/R454C Vertical Compressor

系列	型号	排气量 cc/rev	热量 W	热量 Btu/h	COP W/W	额定转速 rpm	压缩机高度 (mm)	测试工况
D	WHP04200VRK	11.00	4340	14808	4.25	3600	251.7	ASHRAE/T
	WHP05600VUK	14.10	5622	19182	4.18	3600	261.7	
	WHP09100VUK	22.60	9235	31510	4.20	3600	291.7	
TH	WHP15600VSD	42.00	17400	59369	4.18	3600	375.8	
	WHP15600VSK	42.00	17400	59369	4.24	3600	363.1	
	WHP23000VSD	55.00	22850	77964	4.23	3600	400.7	
TE	WHP32900VSK	75.20	32900	112255	4.20	3600	443.0	

低温热泵采暖专用压缩机 Heat Pump Compressor For Floor Heating&Space Heating

DC 变频 R290 立式压缩机
DC Inverter R290 Vertical Compressor

系列	型号	排气量 cc/rev	热量 W	热量 Btu/h	COP W/W	额定转速 rpm	压缩机高度 (mm)	测试工况
D	WHP03300PRK	14.00	3389	11563	4.78	3600	206.5	ASHRAE/T
	WHP03600PRK	15.00	3570	12181	4.72	3600	261.7	
	WHP05500PSD	22.60	5500	18766	4.74	3600	291.7	
TH	WHP07600PSD	30.70	7475	25505	4.73	3600	322.9	
	WHP10200PSD	42.00	10180	34734	4.72	3600	322.9	
	WHP13300PSD	55.00	13320	45448	4.76	3600	261.7	
TE	WHP32900VSK	75.20	18160	61962	4.70	3600	443.0	

热泵干衣机压缩机 Compressor For Heat Pump Drier

定速 R290 立式压缩机 Constant-Speed R290 Vertical Compressor
[1φ]220-240V 50Hz

系列	型号	排气量 cc/rev	热量 W	热量 Btu/h	COP W/W	电容 μF/v	压缩机高度 (mm)	测试工况
A	PSA725DV	7.25	1460	4982	3.17	15/420	203.0	HPD
D	PSD063DV4	6.30	1330	4538	3.48	12/400	205.0	
	PSD063DVJ	6.30	1335	4555	3.18	20/400	190.0	
	PSD063DV2	6.30	1335	4555	3.52	15/400	195.0	
	PSD068DV0	6.80	1420	4845	3.28	15/400	180.0	
	PSD068DVM	6.80	1435	4896	3.38	12/400	210.0	
	PSD070DV4	7.00	1470	5016	3.48	15/400	206.0	
	PSD070DVM	7.00	1475	5033	3.38	12/400	210.0	
	PSD070DV2	7.00	1480	5050	3.52	15/400	195.0	
	PSD080DV1	8.00	1650	5630	3.31	15/400	192.0	
	PSD080DVL	8.00	1680	5732	3.32	17/400	210.0	

DC 变频 R290 立式压缩机
DC Inverter R290 Vertical Compressor

系列	型号	排气量 cc/rev	热量 W	热量 Btu/h	COP W/W	额定转速 rpm	压缩机高度 (mm)	测试工况
A	PSA586SD	5.86	1541	5258	3.70	3600	171.0	HPD
D	PSD071UK	7.10	1870	6380	4.00	3600	203.0	
	PSD0088RK	8.80	2275	7762	3.95	3600	195.0	

热泵干衣机压缩机 Compressor For Heat Pump Drier

定速 R134a 立式压缩机 Constant-Speed R134a Vertical Compressor
[1φ]220-240V 50Hz

系列	型号	排气量 cc/rev	冷量 W	冷量 Btu/h	COP W/W	电容 μF/v	压缩机高度 (mm)	测试工况
A	BSA645DV1	6.45	1080	3685	3.00	10/450	203.0	HPD
	BSA725DV1	7.25	1235	4214	3.25	12/450	197.0	
D	BSD080DV4	8.00	1425	4862	3.45	15/400	214.0	
	BSD082DV0	8.20	1455	4964	3.35	17/400	186.0	
	BSD092DV0	9.20	1600	5459	3.33	17/400	186.0	
	BSD092DV5	9.20	1648	5623	3.12	20/400	197.0	
	BSD102DV3	10.20	1800	6142	3.33	25/400	223.0	
	BSD113DV0	11.30	1940	6619	3.21	20/400	196.0	
	BSD122DV1	12.20	2180	7438	3.20	17/400	199.0	
	BSD156DV2A	15.60	2730	9315	3.28	25/400	221.0	

定速 R134a 立式压缩机 Constant-Speed R134a Vertical Compressor
[1φ]208-230V 60Hz

系列	型号	排气量 cc/rev	热量 W	热量 Btu/h	COP W/W	电容 μF/v	压缩机高度 (mm)	测试工况
A	BSA586DN1	5.86	1175	4009	3.22	10/450	185.0	HPD
	BSA880DN1	8.80	1870	6380	3.29	17/450	184.0	
D	BSD082DN1	8.20	1766	6026	3.41	20/400	203.0	
	BSD122DN1	12.20	2655	9059	3.30	17/450	199.0	

DC 变频 R134a 立式压缩机 DC Inverter R134a Vertical Compressor

系列	型号	排气量 cc/rev	热量 W	热量 Btu/h	COP W/W	额定转速 rpm	压缩机高度 (mm)	测试工况
A	BSA586SD	5.86	1274	4347	3.73	3600	152.0	HPD
	BSA804SD	8.04	1752	5978	3.75	3600	154.0	
D	BTD110SK	11.00	2440	8325	3.82	3600	210.0	

设备空调用压缩机 Compressor For Equipment Cooling system

定速 R134a Constant-Speed R134a
[1φ]220~240V 50/60Hz

系列	型号	排气量 cc/rev	冷量 W	冷量 Btu/h	COP W/W	电容 μF/v	压缩机高度 (mm)	测试工况
A	WHP00430BCX	4.30	290	989	2.28	4/450	152.1	ASHRAE/T
	WHP00535BCX	3.57	376	1283	2.15	6.5/450	152.1	
	WHP00680BSX	4.60	507	1730	2.45	6/450	163.2	
	WHP00990BCX	6.45	720	2457	2.22	8/450	162.6	
	WHP00990BCX-4	6.45	705	2405	2.27	17/450	166.1	
D	WHP02400VCX	10.20	1183	4036	1.94	25/450	210.0	
	WHP01900BSX	12.20	1400	4777	2.77	25/450	198.9	
	WHP01900BSX-4	12.20	1430	4879	2.95	25/420	201.6	
	WHP01900BSX-5	12.20	1428	4872	2.76	25/420	201.6	
	WHP02350BSX	14.50	1700	5800	3.01	25/400	217.4	
G	WHP03200BSX	21.00	2410	8223	3.10	20/400	268.3	
L	WHP02830BSX	18.00	2090	7131	3.07	35/400	264.0	
	WHP03970BSX	25.30	2945	10048	3.10	35/450	264.0	
H	WHP05100VUX	33.60	3970	13546	3.05	50/450	278.4	
TH	WHP07650BSX	48.80	5800	19790	3.05	60/450	372.7	

定速 R134a Constant-Speed R134a
[1φ]220~240V 50Hz

系列	型号	排气量 cc/rev	冷量 W	冷量 Btu/h	COP W/W	电容 μF/v	压缩机高度 (mm)	测试工况
A	WHP00990BCV	6.45	720	2456.64	2.35	12/450	162.6	ASHRAE/T
D	BSD156DV	15.60	1803	6151.836	3.02	25/400	220.9	

设备空调用压缩机 Compressor For Equipment Cooling system

定速 R134a/R513A/R1234yf Constant-Speed R134a/R513A/R1234yf
[1φ]100~110V 50Hz/100~120V 60Hz

系列	型号	排气量 cc/rev	冷量 W	冷量 Btu/h	COP W/W	电容 μF/v	压缩机高度 (mm)	测试工况
A	WHP00535VCR	3.57	370	1262	2.06	17/250	143.0	ASHRAE/T
	WHP00990VCR	6.45	690	2354	2.20	20/250	143.0	
D	WHP01900VCR	12.20	1412	4818	3.17	50/250	237.9	

定速 R134a/R513A/R1234yf Constant-Speed R134a/R513A/R1234yf
[1φ]230V 50Hz/60Hz

系列	型号	排气量 cc/rev	冷量 W	冷量 Btu/h	COP W/W	电容 μF/v	压缩机高度 (mm)	测试工况
A	WHP00535VCT	3.57	370	1262	1.64	6.5/250	143.0	ASHRAE/T
	WHP00990VCT	6.45	695	2371	2.11	8/250	143.0	

定速 R134a/R513A/R1234yf Constant-Speed R134a/R513A/R1234yf
[1φ]220~240V 50Hz/60Hz

系列	型号	排气量 cc/rev	冷量 W	冷量 Btu/h	COP W/W	电容 μF/v	压缩机高度 (mm)	测试工况
D	WHP01900VSX	12.20	1410	4810.92	3.07	17/400	236.4	ASHRAE/T
L	WHP02830VUX	18.00	2185 2238 2102	7455 7636 7172	3.22 3.25 3.24	25/400	279.0	
		WHP03970VUX	25.30	2950/2225	10065/7592	3.28/3.13	35/450	
H	WHP05100VUX	33.60	3935	13426	3.36/3.33	45/450	293.4	

定速 R134a/R407C/R410A(R404A) Constant-Speed R134a/R407C/R410A(404A)
[3φ]200~220V 50Hz/60Hz

系列	型号	排气量 cc/rev	冷量 W	冷量 Btu/h	COP W/W	电容 μF/v	压缩机高度 (mm)	测试工况
H	VSH254CS	25.40	3030	10338	3.39	—	312.9	ASHRAE/T
TH	VTH307CS	30.70	3640	12420	3.22	—	351.9	
	VTH488LS	48.80	5840	19926	3.19	—	361.3	

设备空调用压缩机 Compressor For Equipment Cooling system

定速 R134a/R407C/R410A Constant-Speed R134a/R407C/R410A
[3φ]380~415V 50Hz/380~460V 60Hz

系列	型号	排气量 cc/rev	冷量 W	冷量 Btu/h	COP W/W	电容 μF/v	压缩机高度 (mm)	测试工况
A	VSA645CU	6.45	725	2474	2.70	—	202.1	ASHRAE/T
D	VSD122CU	12.20	1400	4777	3.10	—	236.4	
H	VSH175CU	17.50	1950	6653	3.04	—	296.1	
	VSH244CU	24.40	2900	9895	3.22	—	312.9	
TH	VTH325CU	32.50	3860	13170	3.22	—	351.9	
	VTH420CU	42.00	5000	17060	2.85	—	375.8	
	VTH488CU	48.80	5915	20182	3.24	—	375.8	
TE	VTE650SU	65.00	8150	27808	3.33	—	441.1	

定速 R22 立式压缩机 Constant-Speed R22 Vertical Compressor
[1φ]220-240V 50HZ

系列	型号	排气量 cc/rev	冷量 W	冷量 Btu/h	COP W/W	电容 μF/v	压缩机高度 (mm)	测试工况
D	WHP03520RCV	16.00	2630	8974	2.95	35/400	232.9	ASHRAE/T
G	WHP04780RCV	21.00	3580	12215	3.00	45/450	268.3	
	WHP04780RCV-5	21.00	3560	12147	2.94	50/450	278.3	
L	WHP07300RUV	32.50	5540	18902	3.13	40/450	300.5	
TH	WHP09800RCV	44.60	7548	25754	3.17	50/450	358.9	

定速 R22 立式压缩机 Constant-Speed R22 Vertical Compressor
[1φ]220-240V 50HZ/60HZ

系列	型号	排气量 cc/rev	冷量 W	冷量 Btu/h	COP W/W	电容 μF/v	压缩机高度 (mm)	测试工况
D	WHP01800RCV	8.40	1400	4777	3.00	25/400	196.0	ASHRAE/T
	WHP02300RCV	10.20	1730	5903	3.00	17/450	225.0	
	WHP02700RCV	12.20	1990	6790	2.95	17/450	227.9	
	WHP03200RSV	14.50	2430	8291	3.14	30/400	228.0	
G	WHP03500RCV	16.20	2650	9042	3.05	35/450	263.3	
L	WHP04700RCV	21.10	3540	12078	3.05	35/400	279.0	
H	WHP06940RCV	30.70	5200	17742	3.00	50/450	293.4	
TH	WHP09500RCV	42.90	7300	24908	3.19	65/450	358.9	

设备空调用压缩机 Compressor For Equipment Cooling system

定速 R134a/R407C 立式压缩机 Constant-Speed R134a/R407C Vertical Compressor
[1φ]220-240V 50HZ/60HZ

系列	型号	排气量 cc/rev	冷量 W	冷量 Btu/h	COP W/W	电容 μF/v	压缩机高度 (mm)	测试工况
D	WHP02400VCX	10.20	1727	5893	2.90	25/400	210.0	ASHRAE/T

定速 R407C/R410A 立式压缩机 [1φ]220-240V 50HZ(60HZ)

系列	型号	排气量 cc/rev	冷量 W	冷量 Btu/h	COP W/W	电容 μF/v	压缩机高度 (mm)	测试工况
D	WHP02400GCV	7.10	1670	5698	2.64	17/400	219.0	ASHRAE/T
	WHP03050ASV	9.60	2270	7745	2.94	30/400	241.4	
	WHP03250ASV	10.20	2395	8172	2.74	30/400	231.4	
	WHP03650ASV	11.30	2681	9148	2.89	30/420	241.4	
	WHP04710ASV	14.50	3500	11942	2.77	45/450	246.4	
G	WHP04600ASV	14.00	3400	11601	2.94	50/450	261.0	
L	WHP06800ASV	21.10	5040	17196	2.88	60/450	314.0	
TH	WHP09740GUV	27.00	7340	25044	3.06	60/450	380.4	
	WHP10100ASV	32.50	7860	26818	2.98	70/450	375.8	

定速 R22 立式压缩机 Constant-Speed R22 Vertical Compressor
[3φ]380V 50HZ

系列	型号	排气量 cc/rev	冷量 W	冷量 Btu/h	COP W/W	电容 μF/v	压缩机高度 (mm)	测试工况
TH	WHP09800RCC	44.60	7502	25597	3.25	—	347.7	ASHRAE/T
	WHP12000RCC	53.20	9000	30708	3.16	—	362.4	
TE	TE800RC3Q9JK	80.00	14996	51166	3.25	—	347.7	

定速 R22 立式压缩机 Constant-Speed R22 Vertical Compressor
[1φ]220V 50HZ

系列	型号	排气量 cc/rev	冷量 W	冷量 Btu/h	COP W/W	电容 μF/v	压缩机高度 (mm)	测试工况
H	WHP07500RCV-5	33.60	5760	19653	3.02	75/450	307.8	ASHRAE/T

新风空调压缩机（卧式压缩机） Fresh Air Compressor(Horizontal Compressor)

定速 R407C 卧式压缩机 Constant-Speed R407C Horizontal Compressor

[1φ]220-240V 50HZ

系列	型号	排气量 cc/rev	制冷量 W	制冷量 Btu/h	COP W/W	电容 μF/v	压缩机高度 (mm)	测试工况
D	CDD091CV	9.10	1560	5323	3.03	15/400	145.0	ASHRAE/T
	CDD127CV	12.70	2280	7779	2.98	20/420	145.0	
	CDL211SV	21.10	3600	12283	2.95	35/450	165.0	

定速 R410A 卧式压缩机 Constant-Speed R410A Horizontal Compressor

[1φ]220-240V 50HZ

系列	型号	排气量 cc/rev	制冷量 W	制冷量 Btu/h	COP W/W	电容 μF/v	压缩机高度 (mm)	测试工况
D	ADD073XV	7.30	1750	5971	2.69	25/400	147.0	ASHRAE/T
	ADD102SV	10.20	2450	8359	2.70	35/450	147.0	
L	ADL135SV	13.50	3215	10970	2.84	35/450	160.0	

机柜用直流变频压缩机 Compressor For Telecom Cabinet

24V/48V 直流电源 DC 变频 R134a DC Inverter R134a

系列	型号	排气量 cc/rev	冷量 W	冷量 Btu/h	COP W/W	额定转速 rpm	压缩机高度 (mm)	测试工况
W	BSW007SKE*1	0.70	61	208	1.69	3000	75.0	ASHRAE/T
	VSW014SKE*1	1.40	223	761	2.65	4500	93.5	
	VSW020SKE*1	2.00	315	1075	2.58	4500	93.5	
	VSW030SKE*1	3.00	515	1757	2.75	4500	103.5	
A	BSA357SDE	3.57	576	1965	2.76	4080	173.2	
	BSA357SDF	3.57	576	1965	2.76	4080	173.2	
	BSA804SDF	8.04	960	3276	3.37	3000	185.0	
TD	VTD150SDE	15.00	3000	10236	3.52	3000	247.0	
	VTD226SDE	22.60	2810	9588	3.55	3000	273.7	
G	BSG210SKE	21.00	2580	8803	3.58	3000	212.0	
L	BSL253SDF	25.30	3000	10236	3.30	2940	279.0	

[1φ]220V 交流电源 [3φ]380V 交流电源 DC 变频 R134a/R410A
DC Inverter R134a/R410A

系列	型号	排气量 cc/rev	冷量 W	冷量 Btu/h	COP W/W	额定转速 rpm	压缩机高度 (mm)	测试工况
W	VSW014SKM	1.40	223	761	2.58	4500	103.5	ASHRAE/T
	VSW020SKM	2.00	315	1075	2.55	4500	103.5	
	VSW030SKM	3.00	515	1757	2.74	4500	103.5	
	VSA357SDN	3.57	505	1723	3.08	3600	173.2	
	BSA586SDM	5.86	744	2539	3.34	3180	176.6	
	BSA804SD	8.04	960	3276	3.45	3000	212.0	

机柜用直流变频压缩机 Compressor For Telecom Cabinet

[1φ]220V 交流电源 [3φ]380V 交流电源 DC 变频 R410A/R134a
DC Inverter R410A/R134a

系列	型号	排气量 cc/rev	冷量 W	冷量 Btu/h	COP W/W	额定转速 rpm	压缩机高度 (mm)	测试工况
D	WHP04000VRK	10.20	3048	10400	3.09	3600	226.5	ASHRAE/T
TD	WHP04200VRK	11.00	3250	11089	3.10	3600	250.7	
	WHP05600AUK	14.10	4285	14620	3.20	3600	258.0	
	WHP07850AUK	18.60	5584	19053	3.24	3600	261.7	
	WHP09100AUK	22.60	6880	23475	3.29	3600	291.7	
	WHP15600ASD	41.90	13200	45038	3.18	3600	380.9	
TH	BTH420SDP(R134a)	41.80	5680	19380	3.40	3300	380.9	
	ATH550SKT	55.00	15760	53773	3.25	3300	405.8	
TE	ATE650SKT	65.00	21100	71993	3.20	3600	443.0	
	ATE752SKT	75.20	24450	83423	3.08	3600	443.0	
	ATE848SKT	84.80	27600	94171	3.06	3600	443.0	

基站、机房、列间、IDC 空调压缩机 Compressor For Computer Room Air Conditioner

定速 R410A Constant-Speed R410A
[3φ]380V 50Hz

系列	型号	排气量 cc/rev	冷量 W	冷量 Btu/h	COP W/W	电容 μF/v	压缩机高度 (mm)	测试工况
TH	WHP09100ASC	28.30	6750	23031	2.92	—	351.4	ASHRAE/T
	WHP14700ASC	44.60	10900	37191	2.96	—	375.8	
	WHP18000ASC	54.80	13100	44697	2.92	—	400.7	
TE	WHP17500ASC	51.80	13150	44868	3.02	—	414.6	
	WHP19800ASC	59.00	14850	50668	3.00	—	445.2	
	ATE690UC	69.00	20050	68411	4.05	—	445.2	
	ATE752UC	75.20	19400	66193	3.00	—	445.2	

房车专用压缩机 Caravan Compressor

定速 R407C 卧式压缩机 Constant-Speed R407C Horizontal Compressor
[1φ]220-240V 50HZ

系列	型号	排气量 cc/rev	制冷量 W	制冷量 Btu/h	COP W/W	电容 μF/v	压缩机高度 (mm)	测试工况
D	CDD091CV	9.10	1560	5323	3.03	15/400	145.0	ASHRAE/T
	CDD127CV	12.70	2280	7779	2.98	20/420	145.0	
L	CDL211SV	21.10	3600	12283	2.95	35/450	165.0	

定速 R410A&R32 卧式压缩机 Constant-Speed R410A&R32 Horizontal Compressor
[1φ]220-240V 50HZ

系列	型号	排气量 cc/rev	制冷量 W	制冷量 Btu/h	COP W/W	电容 μF/v	压缩机高度 (mm)	测试工况
D	ADD073XV	7.30	1740	5937	2.78	25/400	147.0	ASHRAE/T
	ADD102SV	10.20	2450	8359	2.70	35/450	147.0	
	GDD102SV	10.20	3320	11328	4.00	35/450	163.0	S09-C1
L	ADL135SV	13.50	3215	10970	2.84	35/450	160.0	ASHRAE/T

定速 R410A 卧式压缩机 Constant-Speed R410A Horizontal Compressor
[1φ]208-230V 60HZ

系列	型号	排气量 cc/rev	制冷量 W	制冷量 Btu/h	COP W/W	电容 μF/v	压缩机高度 (mm)	测试工况
L	ADL135SN	13.50	3960	13512	2.84	40/400	160.0	ASHRAE/T

定速 R410A&R32 卧式压缩机 Constant-Speed R410A&R32 Horizontal Compressor
[1φ]115-120V 60HZ

系列	型号	排气量 cc/rev	制冷量 W	制冷量 Btu/h	COP W/W	电容 μF/v	压缩机高度 (mm)	测试工况
D	ADD102SW	10.20	2990	10202	2.67	65/300	148.0	ASHRAE/T
	ADD113SW	11.30	3310	11294	2.67	65/300	148.0	
	GDD113SW	11.30	4450	15183	4.26	60/300	163.0	S09-C1

房车专用压缩机 Caravan Compressor

定速 R410A&R32 立式压缩机 Constant-Speed R410A&R32 Vertical Compressor
[1φ]115-120V 60HZ

系列	型号	排气量 cc/rev	制冷量 W	制冷量 Btu/h	COP W/W	电容 μF/v	压缩机高度 (mm)	测试工况
D	ASD102XW	10.20	2950	10065	2.97	65/250	286.5	ASHRAE/T
G	WHP05200AUW	13.00	3870	13204	2.95	65/450	293.1	
	WHP05600AUW	14.00	4150	14160	3.00	65/450	293.1	
L	WHP04080ASW	10.20	2950	10065	2.52	60/450	210.5	
	WHP05000ASW	12.50	3695	12607	2.72	60/450	210.5	
	WHP05320ASW	13.30	3845	13119	2.64	60/450	210.5	

变频 R410A 卧式压缩机 DC Inverter R410A Horizontal Compressor

系列	型号	排气量 cc/rev	制冷量 W	制冷量 Btu/h	COP W/W	额定转速 rpm	压缩机高度 (mm)	测试工况
D	ADD088CKN	8.80	2240	7643	3.03	3000	163.0	ASHRAE/T
	VBD110SKM	11.00	2800	9554	3.15	3000	163.0	
	VBD150SKQ	15.00	3860	13170	3.17	3000	163.0	

驻车专用压缩机 APV Compressor

24V/48V 直流电源 DC 变频 R134a 卧式压缩机
24V/48V DC Inverter R134a Horizontal Compressor

系列	型号	排气量 cc/rev	制冷量 W	制冷量 Btu/h	COP W/W	额定转速 rpm	压缩机高度 (mm)	测试工况
D	BBD150SKE	15.00	1920	6551	3.12	3180	131.0	ASHRAE/T
	BBD163SKE	16.30	2075	7080	3.24	3180	131.0	

24V/48V 直流电源 DC 变频 R134a 立式压缩机
24V/48V DC Inverter R134a Vertical Compressor

系列	型号	排气量 cc/rev	制冷量 W	制冷量 Btu/h	COP W/W	额定转速 rpm	压缩机高度 (mm)	测试工况
D	BTD150SKE	15.00	1940	6619	3.23	3180	232.0	ASHRAE/T
G	BSG133SKE	13.30	1630	5562	3.26	3000	188.3	

[1φ]220V 交流电源 DC 变频 R134a 立式压缩机
DC Inverter R134a Vertical Compressor

系列	型号	排气量 cc/rev	制冷量 W	制冷量 Btu/h	COP W/W	额定转速 rpm	压缩机高度 (mm)	测试工况
D	BTD110SKM	11.00	1313	4480	3.55	3000	210.0	ASHRAE/T

大巴 & 电池热管理专用压缩机 BMS Compressor

DC 变频 R410A/R407C/R134a 卧式压缩机
DC Inverter R410A/R407C/R134a Horizontal Compressor

系列	型号	排气量 cc/rev	制冷量 W	制冷量 Btu/h	COP W/W	额定转速 rpm	压缩机高度 (mm)	测试工况
D	VDD145SK	14.50	1795	6125	3.59	3000	147.0	ASHRAE/T
TH	VBH250SDP	25.00	6904	23558	3.02	3000	142.9	
	VBH356SDP	35.60	9832	33547	3.05	3000	142.9	
	VBH420SDP	42.00	11600	39579	3.09	3000	142.9	

DC 变频 R410A/R407C/R134a 立式压缩机
DC Inverter R410A/R407C/R134a Vertical Compressor

系列	型号	排气量 cc/rev	制冷量 W	制冷量 Btu/h	COP W/W	额定转速 rpm	压缩机高度 (mm)	测试工况
TH	BTH420SD	42.00	5680	19380	3.38	3300	422.4	ASHRAE/T

